

Amplificadores MATV 1 salida / Amplificadores MATV 1 saída / Amplificateurs MATV 1 sortie / 1 Out MATV amplifiers / Amplificatori MATV 1 uscita/ Усилители эфирные с 1 выходом

Refs. 534040, 5341, 534140, 534141

ES INSTRUCCIONES DE SEGURIDAD

Condiciones generales de instalación

1. Lea las instrucciones.
2. Conserve estas instrucciones.
3. Preste atención a todas las advertencias.
4. Siga todas las instrucciones.
5. No utilice este aparato cerca del agua.
6. Limpie la unidad sólo con un paño seco.
7. No bloquee las aberturas de ventilación. Realizar la instalación de acuerdo con las instrucciones del fabricante.
8. No lo instale cerca de fuentes de calor tales como radiadores, registros de calor, estufas u otros aparatos (incluyendo amplificadores) que produzcan calor.
9. No pise ni pellizque el cable de red; tenga especial cuidado con las clavijas, tomas de corriente y en el punto del cual salen del aparato.
10. Utilice solamente los aditamentos/accesorios especificados por el fabricante.
11. Desenchufe este aparato durante las tormentas eléctricas o cuando no lo utilice durante largos periodos de tiempo.
12. Solicite todas las reparaciones a personal de servicio cualificado. Solicite una reparación cuando el aparato se haya dañado de cualquiera forma, como cuando el cable de red o el enchufe están dañados, se ha derramado líquido o han caído objetos dentro del aparato, el aparato ha sido expuesto a la lluvia o humedad, no funciona normalmente, o haya sufrido una caída.

Atención

- Para reducir el riesgo de fuego o choque eléctrico, no exponer el equipo a la lluvia o a la humedad.
- El aparato no debe ser expuesto a caídas o salpicaduras de agua. No situar objetos o recipientes llenos de líquidos, como vasos, sobre o cerca del aparato.

Cómo utilizar el equipo de forma segura

- La tensión de red de este producto ha de ser de: 110-230 V ~ 50/60 Hz
- Para desenchufar el equipo de la red, tire siempre de la clavija, nunca del cable.
- No enchufe el equipo a la red eléctrica hasta que todas las demás conexiones hayan sido realizadas.
- La toma de red eléctrica debe estar cerca del equipo y ser fácilmente accesible.
- No quitar la tapa del equipo sin desconectarlo de la red.

Instalación segura

- La temperatura ambiente no debe superar los 45°C
- No situar el equipo cerca de fuentes de calor o en ambientes de humedad elevada.
- No situar el equipo donde pueda estar sometido a fuertes vibraciones o sacudidas.
- Deje un espacio libre alrededor del aparato para proporcionar una ventilación adecuada.
- No situar sobre el aparato fuentes de llama desnuda, tales como velas encendidas.

PT INSTRUÇÕES DE SEGURANÇA

Condições gerais da instalação

1. Leia as instruções.
2. Conserve estas instruções.
3. Preste atenção a todas as advertências.
4. Siga todas as instruções.
5. Não use o equipamento perto da água.
6. Limpe o equipamento somente com um pano seco.
7. Não bloqueie as aberturas de ventilação. Realize a instalação de acordo com as instruções do fabricante.
8. Não instale perto de fontes de calor, como radiadores, aquecedores, fogões ou outros aparelhos (incluindo amplificadores) que produzam calor.
9. Não pisar ou trilhar o cabo de rede; tenha especial cuidado com as fichas, tomadas de corrente e o ponto onde saem do equipamento.
10. Utilizar apenas ligações / acessórios especificados pelo fabricante.
11. Desligar o aparelho durante as trovoadas caso não exista proteções adequadas ou quando não for utilizado por longos períodos de tempo.
12. Solicite todas as reparações a pessoas qualificadas. Solicitar uma reparação quando o aparelho tenha sido danificado de alguma forma, como quando o cabo de rede ou a ficha está danificada, se derramou líquido ou se tiver caído objetos dentro do aparelho. Ser o aparelho foi exposto à chuva ou humidade ou se tiver caído, normalmente não funciona.

Atenção

- Para reduzir o risco de incêndio ou choque elétrico, não exponha o equipamento a chuva ou humidade.
- O aparelho não deve ser exposto a salpicos de água. Não coloque recipientes de líquidos, como vasos, sobre o aparelho.

Cómo utilizar o equipamento com segurança

- A tensão da rede deste produto deve ser: 110-230V ~ 50/60Hz.
- Para desligar o cabo de rede, puxe sempre pela ficha, não pelo cabo.
- Não ligue o equipamento à rede elétrica até que todas as outras ligações tenham sido realizadas.
- A tomada elétrica deve estar perto do equipamento e facilmente acessível.
- Não retire a tampa do equipamento sem o desligar da rede elétrica.

Instalação segura

- A temperatura ambiente não deve exceder 45°C.
- Não coloque o equipamento perto de fontes de ambientes de calor ou humidade elevada.
- Não coloque o equipamento em locais onde possa estar sujeita a vibrações ou choques fortes.
- Deixe um espaço à volta do equipamento para fornecer ventilação adequada.
- Não coloque sobre o aparelho fontes de chama.

FR CONSIGNES DE SÉCURITÉ

Conditions générales d'installation

1. Lire les instructions.
2. Conserver ces instructions.
3. Respecter tous les avertissements.
4. Suivre toutes les instructions.
5. Ne pas utiliser cet appareil à proximité de l'eau.
6. Nettoyer le produit uniquement avec un chiffon sec.
7. Ne jamais bloquer les ouvertures de ventilation. Effectuer l'installation en suivant les instructions du fabricant.
8. Ne pas installer le produit à proximité de sources de chaleur, type radiateurs, four, poêles ou tout autre appareil (y compris les amplificateurs) produisant de la chaleur.
9. Ne jamais écraser ou pincer le câble d'alimentation; prendre des précautions particulières avec l'agrafe du câble, les prises secteur et le départ du câble de l'appareil.
10. Utiliser uniquement des compléments/accessoires spécifiés par le fabricant.
11. Débrancher cet appareil pendant les orages ou lorsqu'il va être longtempis inutilisé.
12. Pour toute réparation, se référer au personnel qualifié. Demander une réparation lorsque l'appareil est endommagé d'une façon quelconque, avec du liquide, par intrusion d'objets, suite à une exposition à la pluie ou à l'humidité, et lorsqu'il ne fonctionne pas normalement, ou qu'il a chuté.

Attention

- Pour diminuer le risque de feu ou de choc électrique, ne jamais exposer le produit à la pluie ou à l'humidité.
- L'appareil ne doit pas être exposé à des gouttes d'eau ou à des éblouissements. Ne jamais placer de récipients remplis de liquide, type pot de fleurs, sur ou à proximité de l'appareil.

Comment utiliser le produit en toute sécurité

- La tension d'alimentation de ce produit doit être: 110-230V ~ 50/60Hz.
- Pour débrancher le produit du secteur, utiliser toujours la fiche, jamais le cordon secteur.
- Ne jamais raccorder l'appareil au secteur, avant que toutes les liaisons ne soient réalisées.
- La prise secteur doit être proche du produit et facilement accessible.
- Ne pas retirer le couvercle du produit, si celui-ci est raccordé au secteur.

Installation sécurisée

- La température ambiante ne doit pas dépasser 45°C.
- Ne pas positionner l'appareil à proximité de sources de chaleur ou dans des milieux de forte humidité.
- Ne pas placer l'appareil dans des lieux où il peut être soumis à de fortes vibrations ou à des chocs.
- Laisser un espace autour de l'appareil pour permettre une ventilation adéquate.
- Ne pas placer sur l'appareil des objets à flamme nue, tels que des bougies allumées.

EN SAFETY INSTRUCTIONS

General installation conditions

1. Read these instructions.
2. Keep these instructions.
3. Heed all warnings.
4. Follow all instructions.
5. Do not use this apparatus near water.
6. Clean only with a dry cloth.
7. Do not block any ventilation openings. Install in accordance with the manufacturer's instructions.
8. Do not install near any heat sources such as radiators, heat registers, stoves, or other apparatus (including amplifiers) that produce heat.
9. Protect the power cord from being walked on or pinched particularly at plugs, convenience receptacles, and the point where they exit the apparatus.
10. Only use attachments/accessories specified by the manufacturer.
11. Unplug this apparatus during lightning storms or when unused for long periods of time.
12. Refer all servicing to qualified service personnel. Servicing is required when the apparatus has been damaged in any way, such as power-supply cord or plug is damaged, liquid has been spilled or objects have fallen into the apparatus, the apparatus has been exposed to rain or moisture, does not operate normally, or has been dropped.

Warning

- Reduce the risk of fire or electric shock, do not expose this apparatus to rain or moisture.
- Apparatus shall not be exposed to dripping or splashing and no objects filled with liquids, such as glasses, shall be placed on the apparatus.

Safe operation

- Power requirements for this product are: 110-230V ~ 50/60Hz.
- To disconnect the equipment from the mains pull the plug never the cable.
- It is strongly recommended not to connect the equipment to the mains until all connections have been done.
- The socket outlet shall be installed near the equipment and shall be easily accessible.

Safe installation

- Ambient temperature should not be higher than 45°C.
- Do not place the equipment near heat sources or in a highly humid environment.
- Do not place the equipment in a place where it can suffer vibrations or shocks.
- Please allow air circulation around the equipment.
- Do not place naked flames, such as lighted candles on or near the product.

IT ISTRUZIONE PER LA SICUREZZA

Indicazioni di base per l'installazione

1. Leggere queste istruzioni.
2. Conservare queste istruzioni.
3. Prestare attenzione a tutte le avvertenze.
4. Seguire le istruzioni.
5. Non utilizzare l'apparato in prossimità dell'acqua.
6. Pulire solo con un panno asciutto.
7. Non ostruire le prese di ventilazione. Installare rispettando le istruzioni del produttore.
8. Non installare vicino a fonti di calore quali radiatori, termostati, stufe, od altri apparati (inclusi amplificatori) che producono calore.
9. Proteggere il cavo di alimentazione onde non venga calpestato e schiacciato, in particolare in corrispondenza di spine, prese e nel punto in cui esce dall'apparato.
10. Utilizzare solo gli accessori specificati dal produttore.
11. Scollegare l'apparato durante i temporali o se inutilizzato per lunghi periodi di tempo.
12. Fare riferimento a personale qualificato. L'assistenza è richiesta quando l'apparecchio è stato danneggiato in qualsiasi modo, come ad esempio il cavo di alimentazione o la spina sono danneggiati, rovesciamento di liquidi od oggetti caduti nell'apparecchio, l'apparecchio è stato esposto a pioggia o umidità, non funziona normalmente, o è caduto.

Avvertenza

- Ridurre il rischio di incendi o scosse elettriche, non esporre questo apparecchio a pioggia o umidità.
- L'apparecchio non deve essere esposto a gocce o schizzi e nessun oggetto contenente liquidi, come vasi, deve essere posto sull'apparecchio.

Funzionamento Sicuro

- Requisiti di alimentazione per questo prodotto sono: 110-230V ~ 50/60Hz.
- Per scollegare l'apparecchio dalla rete tirare la spina e mai il cavo.
- Si raccomanda vivamente di non collegare l'apparecchio alla rete elettrica fino a quando sono stati fatti tutti i collegamenti.
- La presa deve essere installata vicino all'apparecchio e facilmente accessibile.
- Non rimuovere il coperchio dall'apparecchio, senza averlo prima scollegato dalla rete elettrica.

Installazione Sicura

- La temperatura ambiente non deve essere superiore a 45°C.
- Non posizionare l'apparecchio vicino a fonti di calore o in un ambiente altamente umido.
- Non posizionare l'apparecchio in un luogo dove possa subire vibrazioni o urti.
- Si prega di consentire la circolazione dell'aria intorno al prodotto.
- Non collocare fiamme libere, come candele accese su o in prossimità del prodotto.

RU ИНСТРУКЦИЯ ПО МЕРАМ БЕЗОПАСНОСТИ

Общие правила установки

1. Прочтите данные инструкции.
2. Сохраните данные инструкции.
3. Соблюдайте необходимые меры предосторожности.
4. Строго следуйте всем инструкциям.
5. Не устанавливайте устройство вблизи от воды.
6. Протирайте устройство только сухой тканью.
7. Не перекрывайте вентиляционные отверстия. Производите установку в соответствии с инструкциями изготовителя.
8. Не устанавливайте устройство вблизи от источников тепла, излучающих тепло, таких как радиаторы, обогреватели, печи или другое оборудование (включая усилители).
9. Не наступайте на шнур питания и не заземляйте его, соблюдайте особую осторожность в местах его соединения с вилкой, в местах его входа в устройство и при использовании розеток.
10. Используйте только приспособления/принадлежности, указанные производителем.
11. Отключайте устройство от сети во время гроз и молний или же если оно не будет использоваться в течение длительного периода времени.
12. Для ремонта обращайтесь к специалистам специализированных сервис центров. Отдайте устройство в ремонт, если оно повреждено каким-либо образом, например, когда повреждены шнур питания или вилка, когда в устройство попала жидкость или посторонние предметы, если оно подвергалось падению, воздействию дождя или влаги или не работает нормально.

Внимание

- Для снижения риска возникновения пожара или поражения электрическим током, не подвергайте оборудование воздействию дождя или влаги.
- Устройство не должно подвергаться воздействию капель или брызг воды. Не ставьте вблизи от аппарата сосудов, наполненных жидкостью, например ваз или цветочниц.

Безопасное использование оборудования

- Требования к электропитанию устройства: 110-230 В ~ 50/60 Гц.
- Чтобы отключить компьютер от сети, тяните всегда за вилку, а не за шнур.
- Не подключайте оборудование к сети, пока не выполнены все остальные соединения.
- Сетевая розетка должна находиться вблизи от оборудования и быть легкодоступной.
- Не снимайте крышку оборудования без его отключения от сети.

Безопасная установка

- Температура окружающей среды не должна превышать 45°C.
- Не устанавливайте устройство вблизи источников тепла или в среде с высокой влажностью.
- Не устанавливайте оборудование в местах с сильной вибрацией или тряской.
- Для обеспечения правильной вентиляции устройства оставьте вокруг него свободное пространство.
- Не ставьте на устройство источники с открытым пламенем, например зажженные свечи.



ES Descripción de simbología de seguridad eléctrica	1	Para evitar el riesgo de choque eléctrico no abrir el equipo.	PT Descrição da simbologia de segurança	1	Para evitar o risco de choque eléctrico não abrir o equipamento.
	2	Este símbolo indica que el equipo cumple los requerimientos de seguridad para equipos de clase II.		2	Este símbolo indica que o equipamento cumpre os requisitos de segurança para equipamentos de classe II.
	3	Este símbolo indica que el equipo es de uso exclusivo en el interior.		3	Para identificação de equipamentos eléctricos concebidos para utilização principalmente no interior.
	4	El equipo cumple los requerimientos del marcado CE.		4	O equipamento cumpre os requisitos da marcação CE.
EN Description of the electrical safety symbols	1	To avoid the risk of electric shock, do not open the equipment.	IT Descrizione dei simboli e sicurezza elettrica	1	Per evitare il rischio di incendi o folgorazioni, non aprire il prodotto.
	2	This symbol indicates that the equipment complies with the safety requirements for class II equipment.		2	Questo simbolo indica che il prodotto è conforme ai requisiti di sicurezza richiesti per i dispositivi di classi II.
	3	To identify electrical equipment designed primarily for indoor use.		3	Per identificare materiale elettrico destinato principalmente per uso interno.
	4	The equipment complies with the CE mark requirements.		4	Questo simbolo indica che l'apparecchio è conforme ai requisiti del marchio CE.
FR Symboles de securite electriques	1	Afin d'éviter tout risque de décharge électrique, ne pas ouvrir le produit.	РУС Описание символов по электробезопасности	1	Во избежание поражения электрическим током устройство не открывать.
	2	Ce symbole indique que cet appareil répond aux exigences de sécurité des appareils de classe II.		2	Этот символ означает, что устройство отвечает требованиям по безопасности для оборудования класса II.
	3	Identifier les équipements électriques conçus principalement pour une utilisation à l'intérieur.		3	Определить электрическое оборудование, изначально предназначенное для использования внутри помещений.
	4	Ce symbole indique que le matériel remplit les normes du marquage CE.		4	Этот символ указывает о соответствии устройства требованиям CE.



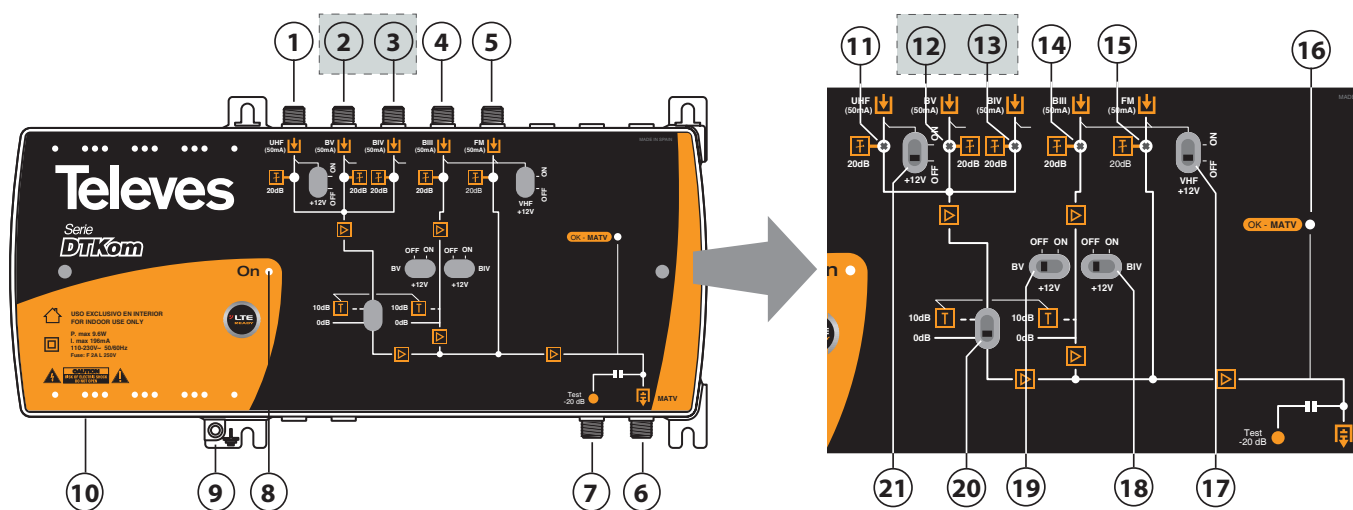
TECH INFO																
			534040			5341					534140 / 534141					
↑ ... ↑			#	FM	BIII	UHF	FM	BIII	BIV	BV	UHF	FM	BIII	BIV	BV	UHF
←... MHz ...→	5341	534140	MHz	88 .. 108	174 .. 370	470 .. 790	88 .. 108	174 .. 370	470 .. 598 CH21..CH36	606 .. 862 CH38..CH69	470 .. 862	88 .. 108	174 .. 370	470 .. 598 CH21..CH36	606 .. 790 CH38..CH60	470 .. 790
	534040	534141		88 .. 108	174 .. 370	470 .. 790	88 .. 108	174 .. 370	470 .. 566 CH21..CH32	590 .. 790 CH36..CH60	470 .. 790	88 .. 108	174 .. 370	470 .. 566 CH21..CH32	590 .. 790 CH36..CH60	470 .. 790
	0	G	dB	25	42	42	25	42	41 ⁽⁶⁾	41 ⁽⁵⁾	42	25	42	41 ⁽⁶⁾	41 ⁽⁵⁾	42
	10			25	32	32	25	32	31 ⁽⁶⁾	31 ⁽⁵⁾	32	25	32	31 ⁽⁶⁾	31 ⁽⁵⁾	32
	V _{out}	G	dBμV	125 ⁽¹⁾			125 ⁽¹⁾			125 ⁽¹⁾			125 ⁽¹⁾			
				123 ⁽²⁾			123 ⁽²⁾			123 ⁽²⁾			123 ⁽²⁾			
				120 ⁽³⁾			120 ⁽³⁾			120 ⁽³⁾			120 ⁽³⁾			
				-	122 ⁽⁴⁾	-	-	122 ⁽⁴⁾	-	-	-	-	122 ⁽⁴⁾	-	-	-
	NF	dB	6	5	5	6	5	9	9	8	6	5	10	10	10	
			Test	-20			-20			-20						
	V _{dc} /mA	G	mA	12	12	12	12	12	12	12	12	12	12	12	12	
				mA	50	50	50	50	50	50	50	50	50	50	50	50
V~			110-230 50/60 Hz													
	W / mA	OFF	5,8 / 120			5,8 / 120			5,8 / 120							
		ON	8,2 / 170			9,6 / 196			9,6 / 196							
IP			20													
°C			-5 ... +45													
g			1834													
mm			280 x 142 x 48													

(1) IMD3 (2 tones, -35 dB)
 (2) DIN 45004B

(3) IMD3 (2 tones, -60 dB)
 (4) IMD2 (2 tones, -60 dB) BIII

(5) CH38 G=37/27dB (5341) (534140)
 (6) CH36 G=38/28dB (5341) (534140)

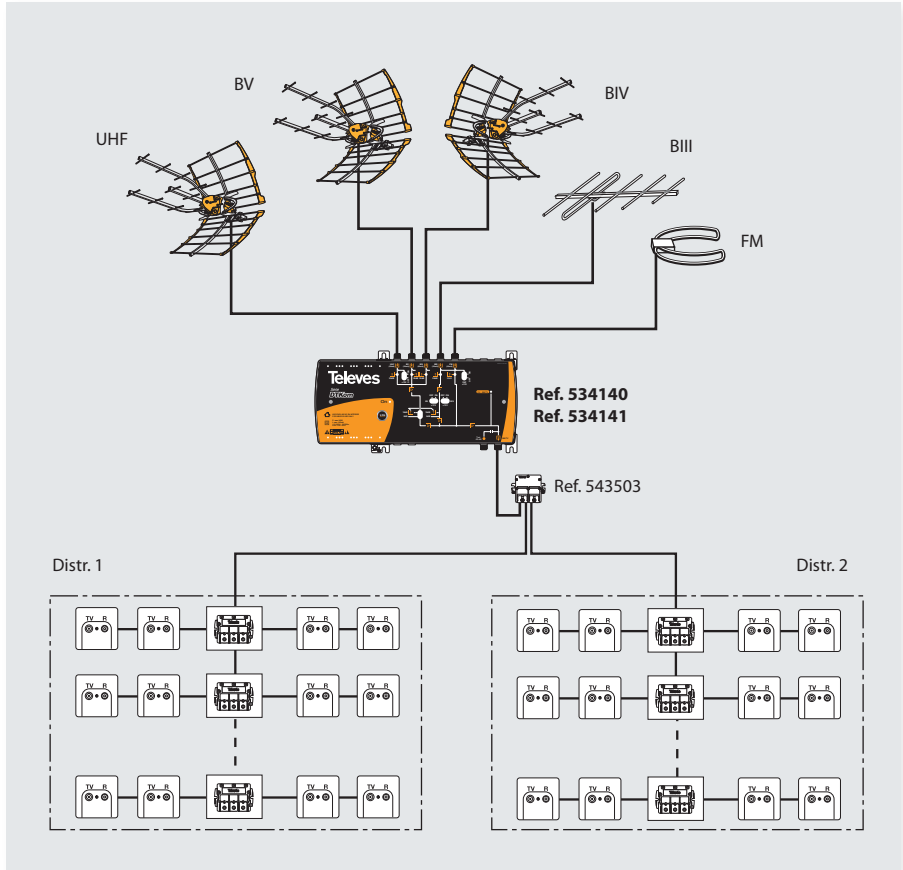
Descripción conexiones y controles / Descrição dos conectores e controles / Description des connecteurs et contrôles / Connections and controls description / Descrizione di connettori e controlli / Описание разъемов и контролей управления



Not available on ref. 534040

1. **UHF.** Entrada UHF (Salida corriente para previos) / Entrada UHF (Saída de corrente para prés) / Entrée UHF (Sortie de télé alimentation) / UHF input (Current output for preamplifiers) / Entrada UHF (Uscita corrente per pre) / Вход ДМВ (выход тока для предус.).
2. **BV.** Entrada BV (Salida corriente para previos) / Entrada BV (Saída de corrente para prés) / Entrée BV (Sortie de télé alimentation) / BV input (Current output for preamplifiers) / Entrada BV (Uscita corrente per pre) / Вход МВ5 (выход тока для предус.).
3. **BIV.** Entrada BIV (Salida corriente para previos) / Entrada BIV (Saída de corrente para prés) / Entrée BIV (Sortie de télé alimentation) / BIV input (Current output for preamplifiers) / Entrada BIV (Uscita corrente per pre) / Выход МВ4 (выход тока для предус.).
4. **BIII.** Entrada BIII (Salida corriente para previos) / Entrada BIII (Saída de corrente para prés) / Entrée BIII (Sortie de télé alimentation) / BIII input (Current output for preamplifiers) / Entrada BIII (Uscita corrente per pre) / Выход МВ3 (выход тока для предус.).
5. **FM.** Entrada FM (Salida corriente para previos) / Entrada FM (Saída de corrente para prés) / Entrée FM (Sortie de télé alimentation) / FM input (Current output for preamplifiers) / Entrada FM (Uscita corrente per pre) / Вход FM (выход тока для предус.).
6. **MATV.** Salida MATV / Saída MATV / Sortie MATV / MATV output / Uscita MATV / Эфирный выход.
7. **MATV TEST.** Test salida MATV / Teste de saída MATV / Sortie Test MATV / MATV output test / Test uscita MATV / Эфирный тестовый выход.
8. **LED de encendido / LED de ligado / LED d'allumage / On LED / LED di accensione / LED de encendido / LED de ligado / LED d'allumage / On LED / LED di accensione / LED ВКЛ.**
9. **Conexión para toma de tierra / Ligação à terra / Branchement pour prise de terre / Ground connection / Connessione per presa a terra / Подключение заземления.**
10. **V~.** Entrada alimentación red / Entrada alimentação rede / Entrée d'alimentation du réseau / Mains supply input / Entrada alimentazione rete / Вход сети питания 110-230V~ 50/60 Hz.
11. **Atenuador entrada UHF / Atenuador entrada UHF / Atténuateur entrée UHF / UHF input attenuator / Attenuatore entrada UHF / Вх. аттенюатор ДМВ.**
12. **Atenuador entrada BV / Atenuador entrada BV / Atténuateur entrée BV / BV input attenuator / Attenuatore entrada BV / Вх. аттенюатор МВ5.**
13. **Atenuador entrada BIV / Atenuador entrada BIV / Atténuateur entrée BIV / BIV input attenuator / Attenuatore entrada BIV / Вх. аттенюатор МВ4.**
14. **Atenuador entrada BIII / Atenuador entrada BIII / Atténuateur entrée BIII / BIII input attenuator / Attenuatore entrada BIII / Вх. аттенюатор МВ3.**
15. **Atenuador entrada FM / Atenuador entrada FM / Atténuateur entrée FM / FM input attenuator / Attenuatore entrada FM / Вх. аттенюатор FM.**
16. **OK - MATV.** LED de estado. Encendido indica presencia de señal / LED de estado. Ligado indica presença de sinal / LED d'état. Allumé indique la présence d'une signal / Status LED. "On" position means signal presence / LED di stato. Acceso indica presenza del segnale / Индикаторы LED. ВКЛ. говорит о наличии сигнала.
17. **Switch selección tensión alimentación a previos VHF, 12 Vdc (ON/OFF) / Switch selecção da tensão de alimentação para prés VHF, 12 Vdc (ON/OFF) / Switch choix de télé alimentation VHF, 12Vdc (ON/OFF) / Power Voltage Selection switch for VHF preamplifier, 12 Vdc (ON/OFF) / Selezione della tensione di alimentazione per il pre VHF, 12 Vdc (ON/OFF) / Переключатель для выбора напряжения питания предусилителей VHF, 12 В пост.т. (ВКЛ./ВЫКЛ.).**
18. **Switch selección tensión alimentación a previos BIV, 12 Vdc (ON/OFF) / Switch selecção da tensão de alimentação para prés BIV, 12 Vdc (ON/OFF) / Switch choix de télé alimentation BIV, 12Vdc (ON/OFF) / Power Voltage Selection switch for BIV preamplifier, 12 Vdc (ON/OFF) / Selezione della tensione di alimentazione per il pre BIV, 12 Vdc (ON/OFF) / Переключатель для выбора напряжения питания предусилителей BIV, 12 В пост.т. (ВКЛ./ВЫКЛ.).**
19. **Switch selección tensión alimentación a previos BV, 12 Vdc (ON/OFF) / Switch selecção da tensão de alimentação para prés BV, 12 Vdc (ON/OFF) / Switch choix de télé alimentation BV, 12Vdc (ON/OFF) / Power Voltage Selection switch for BV preamplifier, 12 Vdc (ON/OFF) / Selezione della tensione di alimentazione per il pre BV, 12 Vdc (ON/OFF) / Переключатель для выбора напряжения питания предусилителей BV, 12 В пост.т. (ВКЛ./ВЫКЛ.).**
20. **Selección de ganancia (alta - baja) / Seleção de ganho (alto - baixo) / Choix de gain (fort - faible) / Gain selection (high - low) / Selezione guadagno (alto - basso) / Выбор усиления (сильное-слабое).**
21. **Switch selección tensión alimentación a previos UHF, 12 Vdc (ON/OFF) / Switch selecção da tensão de alimentação para prés UHF, 12 Vdc (ON/OFF) / Switch choix de télé alimentation UHF, 12Vdc (ON/OFF) / Power Voltage Selection switch for UHF preamplifier, 12 Vdc (ON/OFF) / Selezione della tensione di alimentazione per il pre UHF, 12 Vdc (ON/OFF) / Переключатель для выбора напряжения питания предусилителей UHF, 12 В пост.т. (ВКЛ./ВЫКЛ.).**

Ejemplo de aplicación / Exemplo de aplicação / Exemple d'application / Application example / Esempio di applicazione / Пример применения



ТЕХНИЧЕСКИЙ ПАСПОРТ ИЗДЕЛИЯ

Назначение: Гамма усилителей, предназначенных для использования как в ГС так и в распределительной сети. Имеют удобное расположение микропереключателей и тримеров, манипулирующихся извне.

Технические характеристики: Приведены в таблице.

Конструкция и порядок установки: Иллюстрации на рисунках типового применения.

Утилизация: Данный продукт не может быть утилизирован как обычные бытовые отходы, после окончания срока службы следует сдать его в специализированный пункт приема и утилизации отходов.

Гарантия изготовителя: Производитель дает один год гарантии с момента покупки для стран Евразийского экономического союза. Для стран, не входящих в Евразийский экономический союз, применяются юридические гарантии данной страны на момент покупки. Для подтверждения даты покупки сохраняйте чек. В течение гарантийного срока Производитель бесплатно устраняет неполадки, вызванные бракованными материалами или дефектами, возникшими по вине Производителя.

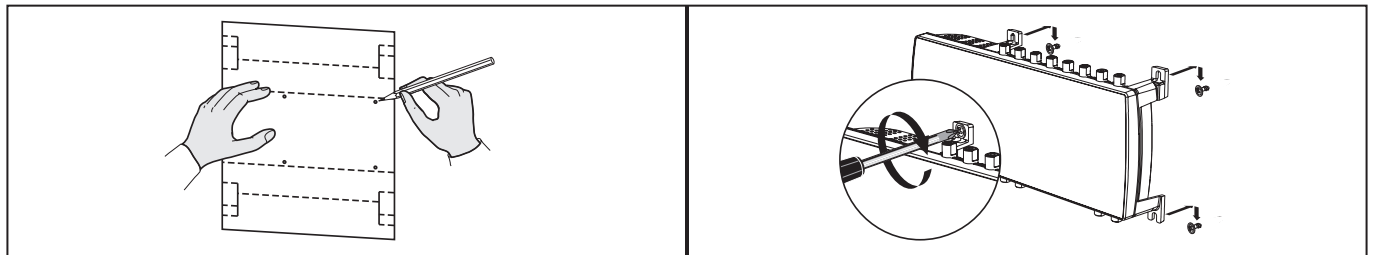
Условия гарантийного обслуживания: Условия гарантийного обслуживания не предусматривают устранение ущерба, возникшего вследствие неправильного использования или износа изделия, форс-мажорных обстоятельств или иных факторов, находящихся вне контроля Производителя.

Лицензии и товарные знаки: Качество оборудования Производителя подтверждено международными сертификатами CE и ISO 9001, а также регулирующими лицензиями и сертификатами соответствующих стран.

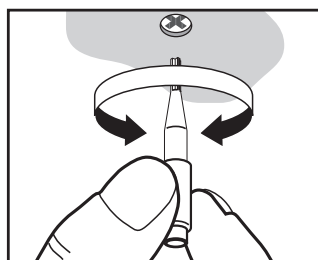
Televes, S.A., CIF: A15010176, Rua/Benefica de Conxo, 17, 15706 Santiago de Compostela, SPAIN, tel.: +34 981 522200, televes@televes.com. Произведено в Испании.

Дата изготовления указана на упаковочной этикетке: D. мм/гг (мм = месяц / гг = год).

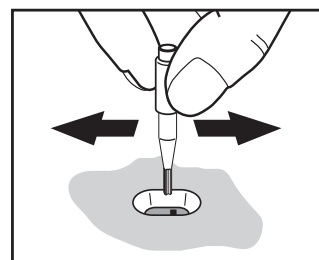
Wall fixation



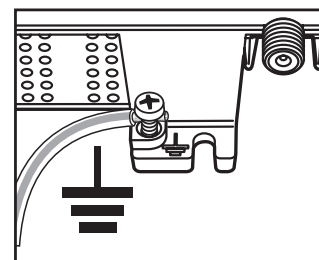
Level setting



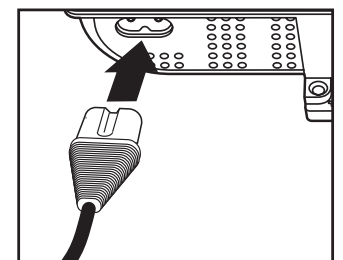
Switch drive



Ground connection



Mains connection



- Por la presente, Televes S.A.U. declara que el tipo de equipo radioeléctrico ref. 534040, 5341, 534140, 534141 es conforme con la Directiva 2014/53/UE. El texto completo de la declaración UE de conformidad está disponible en la dirección Internet siguiente: <https://doc.televes.com>.
- A Televes S.A.U. declara que este equipamento radioeléctrico ref. 534040, 5341, 534140, 534141 está em conformidade com a Diretiva 2014/53/UE. O texto integral da declaração de conformidade está disponível no seguinte endereço de Internet: <https://doc.televes.com>.
- Le soussigné, Televes S.A.U., déclare que l'équipement radioélectrique du type ref. 534040, 5341, 534140, 534141 est conforme à la directive 2014/53/UE. Le texte complet de la déclaration UE de conformité est disponible à l'adresse internet suivante: <https://doc.televes.com>.
- Hereby, Televes S.A.U. declares that the radio equipment type ref. 534040, 5341, 534140, 534141 is in compliance with Directive 2014/53/EU. The full text of the EU declaration of conformity is available at the following internet address: <https://doc.televes.com>.
- Il fabbricante, Televes S.A.U., dichiara che il tipo di apparecchiatura radio ref. 534040, 5341, 534140, 534141 è conforme alla direttiva 2014/53/UE. Il testo completo della dichiarazione di conformità UE è disponibile al seguente indirizzo Internet: <https://doc.televes.com>.
- Настоящим Televes S.A.U. заявляет, что тип радиооборудования ref. 534040, 5341, 534140, 534141 соответствует Директиве 2014/53/UE. Полный текст декларации соответствия UE доступен по следующему адресу: <https://doc.televes.com>.

Fabricante / Manufacturer / Fabricante / Fabricant / Produttore / Изготовитель:
Televes S.A.U. Rúa B. de Conxo, 17 - 15706 Santiago de Compostela, A Coruña. Spain www.televes.com

