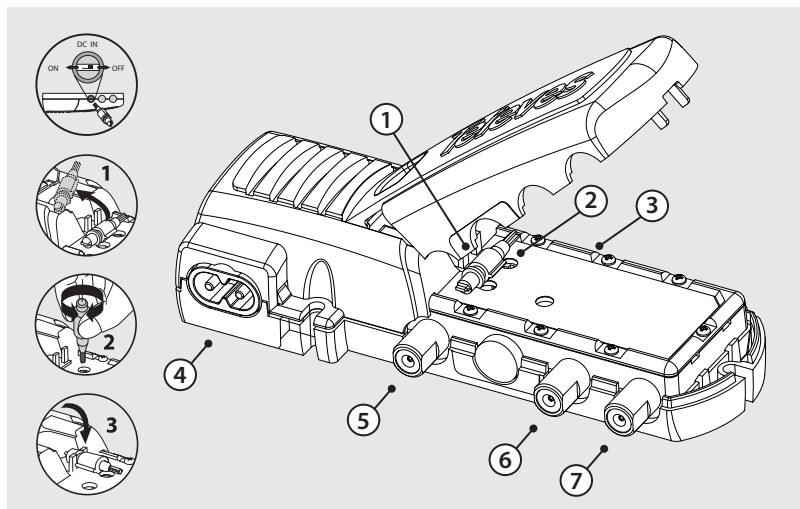


## AMPLIFICADORES TV PARA INTERIORES / INDOOR DOMESTIC TV AMPLIFIERS AMPLIFICATEUR D'APPARTEMENT / AMPLIFICATORI DA INTERNO

Ref. 553220



<https://qr.televes.com/A91012>



1. LED ENCENDIDO / LED ON / LED D'ALIMENTATION / LED DI ALIMENTAZIONE.
2. AJUSTE GANANCIA / GAIN ADJUST / AJUSTEMENT DU GAIN / REGOLAZIONE IL GUADAGNO
3. DC IN ON / OFF
4. ALIMENTACIÓN / POWER / ALIMENTATION / ALIMENTAZIONE (220-230V~)
5. ENTRADA / IN / ENTRÉE / INGRESSO
6. SALIDA / OUT / SORTIE / USCITA
7. SALIDA / OUT / SORTIE / USCITA

### Indicaciones de los LED - LED indications - Indications des LED Indicazioni dei LED

SCAN		Buscando canales / Searching for channels / Recherche de canaux / Ricerca canal
ADJUST		Ajustando / Adjusting / Réglage / Regolando
ON		LED de encendido / ON LED LED d'alimentation / LED di alimentazione
: ON	: Parpadeo rápido Fast blink Clignotante rapide Lampeggiante rapido	: Parpadeo lento Slow blink Clignotante lent Lampeggiante lento

### ES Importantes instrucciones de seguridad

#### Condiciones generales de instalación

1. Lea las instrucciones antes de manipular o conectar el equipo. Conserve estas instrucciones. Preste atención a todas las advertencias. Siga todas las instrucciones.
2. Limpie la unidad sólo con un paño seco.
3. No utilice este aparato cerca de agua. El aparato no debe ser expuesto a caídas o salpicaduras de agua, no situar objetos llenos de líquidos sobre o cerca del aparato tales como vasos si no tiene la suficiente protección.
4. No bloquee las aberturas de ventilación. Realizar la instalación de acuerdo con las instrucciones del fabricante. Dejar un espacio libre alrededor del aparato para proporcionar una ventilación adecuada.
5. No situar el equipo en ambientes de humedad elevada.
6. No instalar cerca de fuentes de calor tales como radiadores, registros de calor, estufas u otros aparatos (incluyendo amplificadores) que produzcan calor. No situar sobre el aparato fuentes de llama desnuda, tales como velas encendidas.
7. No situar el equipo donde pueda estar sometido a fuertes vibraciones o sacudidas.

8. Utilice solamente los aditamentos/accesorios especificados por el fabricante.

#### Utilización segura de equipos conectados a la red eléctrica

- La temperatura ambiente no debe superar los 40°C.
- La tensión de red de este producto ha de ser de: 220-230V~ 50/60Hz.
- No enchufe el equipo a la red eléctrica hasta que todas las demás conexiones hayan sido realizadas.
- La toma de red eléctrica debe estar cerca del equipo y ser fácilmente accesible.
- Para desconectar el equipo de la red eléctrica, tire siempre de la clavija, nunca del cable.
- No pise ni pellizque el cable de red, tenga especial cuidado con las clavijas, tomas de corriente y en el punto del cual salen del aparato.
- Desenchufe este aparato durante las tormentas eléctricas o cuando no lo utilice durante largos periodos de tiempo.
- Solicite todas las reparaciones a personal de servicio cualificado. Solicite una reparación cuando el aparato se haya dañado de

cualquier forma, como cuando el cable de red o el enchufe están dañados, se ha derramado líquido o han caído objetos dentro del aparato, el aparato ha sido expuesto a la lluvia o humedad, no funciona normalmente, o haya sufrido una caída.

#### Advertencia

- Para reducir el riesgo de fuego o choque eléctrico, no exponer el equipo a la lluvia o a la humedad.

#### Simbología



Equipo diseñado para uso en interiores.



El equipo cumple los requerimientos de seguridad para equipos de clase II.



El presente producto no puede ser tratado como residuo doméstico normal, sino que debe entregarse en el correspondiente punto de recogida de residuos de aparatos eléctricos y electrónicos (RAEE).



El equipo cumple los requerimientos del marcado CE.

### EN Important safety instructions

#### Safe installation

1. Read these instructions before handling or connecting the equipment. Keep these instructions. Heed all warnings. Follow all instructions.
2. Clean only with dry cloth.
3. Do not use this apparatus near water. Apparatus shall not be exposed to dripping or splashing and no objects filled with liquids, such as glasses, shall be placed on the apparatus.
4. Do not block any ventilation openings. Install in accordance with the manufacturer's instructions. Please allow air circulation around the equipment.
5. Do not place the equipment in a highly humid environment.
6. Do not install near any heat sources such as radiators, heat registers, stoves, or other apparatus (including amplifiers) that produce heat. Do not place naked flames, such as lighted candles on or near the product.
7. Do not place the equipment in a place where it can suffer vibrations or shocks.
8. Only use attachments/accessories specified by the manufacturer.

#### Safe operation of equipment connected to the mains supply

- Ambient temperature should not be higher than 40°C.
- Power requirements for this product are: 220-230V~ 50/60Hz.
- It is strongly recommended not to connect the equipment to the mains supply until all connections have been done.
- The socket outlet shall be installed near the equipment and shall be easily accessible.
- To disconnect the equipment from the mains supply pull the plug never the cable.
- Protect the power cord from being walked on or pinched particularly at plugs, convenience receptacles, and the point where they exit from the apparatus.
- Unplug this apparatus during lightning storms or when unused for long periods of time.
- Refer all servicing to qualified service personnel. Servicing is required when the apparatus has been damaged in any way, such as power-

supply cord or plug is damaged, liquid has been spilled or objects have fallen into the apparatus, the apparatus has been exposed to rain or moisture, does not operate normally, or has been dropped.

#### Warning

- Reduce the risk of fire or electric shock, do not expose this apparatus to rain or moisture.

#### Simbology



Equipment designed for indoor use.



This symbol indicates that the equipment complies with the safety requirements for class II equipment.



The present product can not be treated as normal household waste, it must be delivered to the corresponding collection point for waste electrical and electronic equipment (RAEE).



The equipment complies with the CE mark requirements.

## FR Importantes consignes de sécurité

### Installation sécurisée

1. Lire les instructions avant de manipuler ou de brancher l'appareil. Conserver ces instructions. Tenir compte de tous les avertissements. Suivre toutes les instructions.
2. Nettoyer l'appareil avec un chiffon sec uniquement.
3. Ne pas utiliser cet appareil à proximité de l'eau. L'appareil ne doit pas être exposé à des gouttes ou à des éclaboussures et aucun objet contenant du liquide, tel un vase, ne doit être placé sur l'appareil ou à proximité de celui-ci, sauf si l'appareil est convenablement protégé.
4. Ne pas obstruer les ouvertures de ventilation. Effectuer l'installation conformément aux instructions du fabricant. Laisser un espace tout autour de l'appareil pour assurer une ventilation adéquate.
5. Ne pas placer le produit dans un environnement à forte humidité.
6. Ne pas installer le produit à proximité de sources de chaleur telles que radiateurs, bouches de chaleur, poêles ou autres appareils (y compris les amplificateurs) qui produisent de la chaleur. Ne pas placer de sources de flamme nue, telles que des bougies allumées, sur l'appareil.
7. Ne pas placer le produit dans un lieu où il pourrait être soumis à de fortes vibrations ou à des chocs.

8. Utiliser uniquement les pièces complémentaires/accessoires spécifiés par le fabricant.

### Utilisation sécurisée des éléments raccordés au réseau électrique

- La température ambiante ne doit pas dépasser 40°C.
- La tension d'alimentation de ce produit doit être: 220-230V~50/60Hz.
- Ne pas brancher le produit à l'alimentation électrique tant que toutes les autres connexions ne sont pas effectuées.
- La prise de courant doit être proche de l'appareil et facilement accessible.
- Pour débrancher le produit de l'alimentation électrique, tirer uniquement sur la prise, jamais sur le cordon.
- Ne pas marcher sur le cordon d'alimentation, ni le pincer. Faire particulièrement attention aux fiches, aux prises de courant et aux points de sortie d'alimentation de l'appareil.
- Débrancher cet appareil par temps d'orage ou quand il n'est pas utilisé pendant de longues périodes.
- Faire effectuer toutes les réparations par du personnel qualifié.

L'entretien est nécessaire lorsque l'appareil a été endommagé de quelque manière que ce soit, par exemple lorsque le cordon d'alimentation ou la prise est endommagé, lorsqu'un liquide a été renversé ou que des objets sont tombés dans l'appareil, lorsque l'appareil a été exposé à la pluie ou à l'humidité, lorsqu'il ne fonctionne pas normalement ou suite à une chute.

### Avertissement

- Pour réduire le risque d'incendie ou de choc électrique, ne pas exposer le produit à la pluie ou à l'humidité.

### Symbologie



Produit conçu pour l'intérieur.



Ce symbole indique que le produit est conforme aux exigences de sécurité des produits de classe II.



Ce produit ne peut pas être traité comme un déchet ménager ordinaire, il doit être livré à un point de collecte dédié aux déchets d'équipements électriques et électroniques (DEEE).



Le produit est conforme aux exigences du marquage CE

## IT Istruzioni importanti per la sicurezza

### Installazione sicura

1. Leggere le istruzioni prima di maneggiare o collegare l'apparecchiatura. Conserva queste istruzioni. Presta attenzione a tutti gli avvertimenti. Segui tutte le istruzioni.
2. Pulire solo con un panno asciutto.
3. Non utilizzare questa apparecchiatura vicino all'acqua. Il dispositivo non deve essere esposto a cadute o spruzzi d'acqua, se non si dispone di una protezione sufficiente non collocare oggetti pieni di liquidi come i bicchieri, sopra o vicino al dispositivo.
4. Non ostruire le feritoie di ventilazione. Eseguire l'impianto secondo le istruzioni del produttore. Lasciare uno spazio libero intorno all'apparecchio per fornire un'adeguata ventilazione.
5. Non posizionare l'apparecchiatura in ambienti ad alta umidità.
6. Non lasciare l'apparecchiatura vicino a fonti di calore come radiatori, termosifoni, stufe o altri apparecchi (inclusi gli amplificatori) che producono calore. Non collocare fonti di calore o fiamme libere sull'apparecchio, come candele accese.
7. Non collocare l'apparecchiatura in zone ove possa essere soggetta a forti vibrazioni o urti.

8. Utilizzare solo accessori specifici del produttore.

### Utilizzo sicuro delle apparecchiature collegate alla rete elettrica

- La temperatura ambiente non deve superare 40°C.
- La tensione di rete di questo prodotto deve essere: 220-230V~50/60Hz.
- Non collegare l'apparecchiatura alla rete prima di aver eseguito tutti gli altri collegamenti.
- La presa elettrica deve essere vicina all'apparecchiatura ed essere facilmente accessibile.
- Per scollegare l'apparecchiatura dalla rete, tirare sempre la spina, mai il cavo.
- Non calpestare o pizzicare il cavo della corrente, prestare particolare attenzione a spine, prese e al punto in cui escono dal dispositivo.
- Scollegare questo apparecchio durante i temporali o quando non viene utilizzato per lunghi periodi di tempo.
- Far eseguire tutte le riparazioni dal personale di assistenza qualificato. Richiedere la riparazione qualora l'apparato sia stato danneggiato in qualunque modo, come ad esempio il cavo di

alimentazione o la spina, oppure vi sia stato versamento di liquidi o per cadute di oggetti nell'apparecchio, o ancora se l'apparato è stato esposto a pioggia o umidità, nel caso in cui non funzioni correttamente o sia caduto.

### Avvertimenti

- Per ridurre il rischio di incendi o scosse elettriche, non esporre l'apparecchiatura a pioggia o umidità.

### Simbologia



Attrezzatura progettata per uso interno.



Questo simbolo indica che l'apparecchiatura è conforme ai requisiti di sicurezza per le apparecchiature di classe II.



Il presente prodotto non può essere trattato come normale rifiuto domestico, deve essere consegnato al punto di raccolta corrispondente per i rifiuti di apparecchiature elettriche ed elettroniche (RAEE).



L'apparecchiatura è conforme ai requisiti del marchio CE.

DECLARACIÓN DE CONFORMIDAD ■ DECLARATION OF CONFORMITY ■ DECLARAÇÃO DE CONFORMIDADE ■ DECLARATION DE CONFORMITE ■ DICHIARAZIONE DI CONFORMITÀ ■ DEKLARACJA ZGODNOŚCI ■ KONFORMITÄTSEKTLÄRUNG ■ ΠΙΣΤΟΠΟΙΗΤΙΚΟ ΣΥΜΜΟΡΦΩΣΗΣ ■ FÖRSÄKRAN OM ÖVERENSSTÄMMELSE ■ ДЕКЛАРАЦІЯ СООТВЕТСТВИЯ ■ فقاب اطم لئ نايب ► <https://doc.televes.com>

Fabricante / Manufacturer / Fabricant / Produttore : Televes S.A.U. Rúa B. de Conxo, 17 - 15706 Santiago de Compostela. Spain [www.televes.com](http://www.televes.com)

