

Televés®



T.OX SERIES

ES DVBS2 - COFDM CI

Ref. 563301

Manual de Instrucciones

www.televés.com

Índice

1.	Características técnicas	5
2.	Descripción de referencias	7
3.	Montaje	8
3.1.	Montaje en libro	8
3.2.	Montaje en rack 19"	9
4.	Descripción de elementos	10
4.1.	Introducción	10
4.2.	Fuente de alimentación	11
4.3.	Central amplificadora	12
4.4.	Programador universal	13
5.	Instrucciones de uso	14
5.1.	Menú normal	14
5.2.	Menú extendido	16
5.3.	Grabación de parámetros	18
6.	Selección del modo DVB-T de salida en transmoduladores DVBS2-COFDM CI	19
7.	Control del dispositivo	21
8.	Ejemplo de distribución de 7 canales de DVBS2-COFDM CI T0X	22
9.	Normas para montaje en rack	23
10.	Normas para montaje en cofre	25
A.	Tabla de canales	27

1. Características técnicas

1.1. DVBS2-COFDM CI ref. 563301

Desmodulador Satélite	Frecuencia de entrada	950 - 2150 MHz	Pérdidas de paso	< 1,5 dB tip.
	Velocidad de símbolo	10-30 Mbaud (QPSK- 8PSK)	Modulación	DVB-S2 (QPSK, 8PSK) DVB-S (QPSK)
	Pasos de frecuencia	1 MHz	FEC interno	LDPC (9/10, 8/9, 5/6, 4/5, 3/4, 2/3, 3/5, 1/2, 1/4, 1/3, 2/5)
	Conectores entrada / salida	"F" hembra	FEC externo	BCH (Bose-Chaudhuri-Hocquenghem)
	Impedancia de entrada	75 ohm.	Factor de roll-off	20%, 25%, 35%
	Alimentación LNB	13/17V/ OFF 22KHz (ON/OFF)	R.O.E. entrada	10 dB min.
Modulador COFDM	Formato de modulación	QPSK, 16QAM, 64QAM	Scrambling	DVB ET300744
	Intervalo de guarda	1/4, 1/8, 1/16, 1/32	Interleaving	DVB ET300744
	FEC	1/2, 2/3, 3/4, 5/6, 7/8	Cell_id	Seleccionable
	Ancho de banda:	7 MHz, 8 MHz	Espectro de salida	Normal / Invertido (Selec.)
Salida RF	Frecuencia de salida	177 - 266 / 474 - 858 MHz (modo canal) 45 - 862 MHz (modo frecuencia)	Pérdidas de paso	< 1,5 dB tip.
	Pasos de frecuencia	166 KHz	Pérdidas de retorno	> 12 dB tip.
	Nivel máximo de salida	80±5 dBμV (progr.)	Conectores entrada / salida	"F" hembra.
	Atenuación	>15 dB (prog)	Impedancia de salida	75 ohm.
General	Consumos (con señal)*	24V $\overline{=}$: 280mA (Sin modulo CAM insertado y sin alimentar un conversor LNB) 24V $\overline{=}$: 330mA(Con modulo CAM insertado y sin alimentar un conversor LNB) 24V $\overline{=}$: 500mA(Sin modulo CAM insertado y alimentando un conversor LNB) 24V $\overline{=}$: 540mA(Con modulo CAM insertado y alimentando un conversor LNB)		
	Indice de protección	IP20		

*El consumo de la unidad con CAM dependerá de la CAM utilizada. Se considera un consumo del LNB de 300 mA.

Las características técnicas descritas se definen para una temperatura ambiente de 45°C (113°F). Para temperaturas superiores se utilizará ventilación forzada.

1.2. Características técnicas Centrales

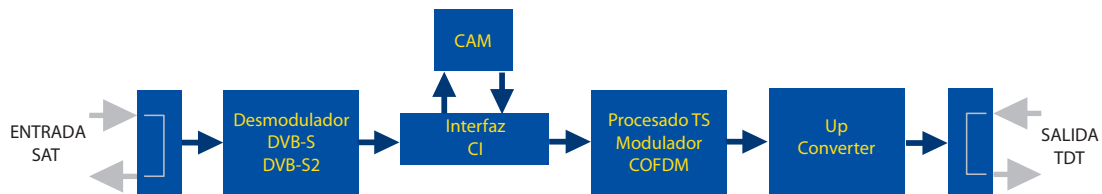
Central 5575	Rango de frecuencia	46 ... 862 MHz	Conector	"F"
	Ganancia	44 ± 2,5 dB	Alimentación	24 V _{DC}
	Margen de regulación	20 dB	Consumo a 24 V _{DC}	450 mA
	Tensión de salida (60 dB)	105 dB μ V (42 CH CENELEC)	Toma de test	-30 dB
Central 451202	Rango de frecuencia ⁽¹⁾	47 ... 862 MHz	Conector	"F"
	Ganancia ⁽¹⁾	40 - 53 dB (selec.)	Alimentación	196 - 264 V _{AC} 50/60 Hz
	Tensión máx. de salida ⁽¹⁾	129 dB μ V (tip.) (DIN 45004B)	Potencia máxima	16 W
	Rango de frecuencia ⁽²⁾	5 ... 30 MHz	Toma de test	-20 dB
	Ganancia ⁽²⁾	20/ -3 dB (tip.)		
	Tensión máx. de salida ⁽²⁾	129/ --- dB μ V (tip.) (DIN 45004B)		

(1) Canal principal (2) Canal retorno (activo/pasivo)

1.3. Características técnicas Fuente Alimentación

Fuente alimentación 5629	Tensión de entrada	196 - 264 V _{AC} 50/60 Hz	Corriente máxima total (salida1 + salida2)	5 A (24V _{DC})
	Tensión de salida	24V _{DC}	Corriente máx. por salida	4 A (24V _{DC})

1.4. Diagrama de Bloques

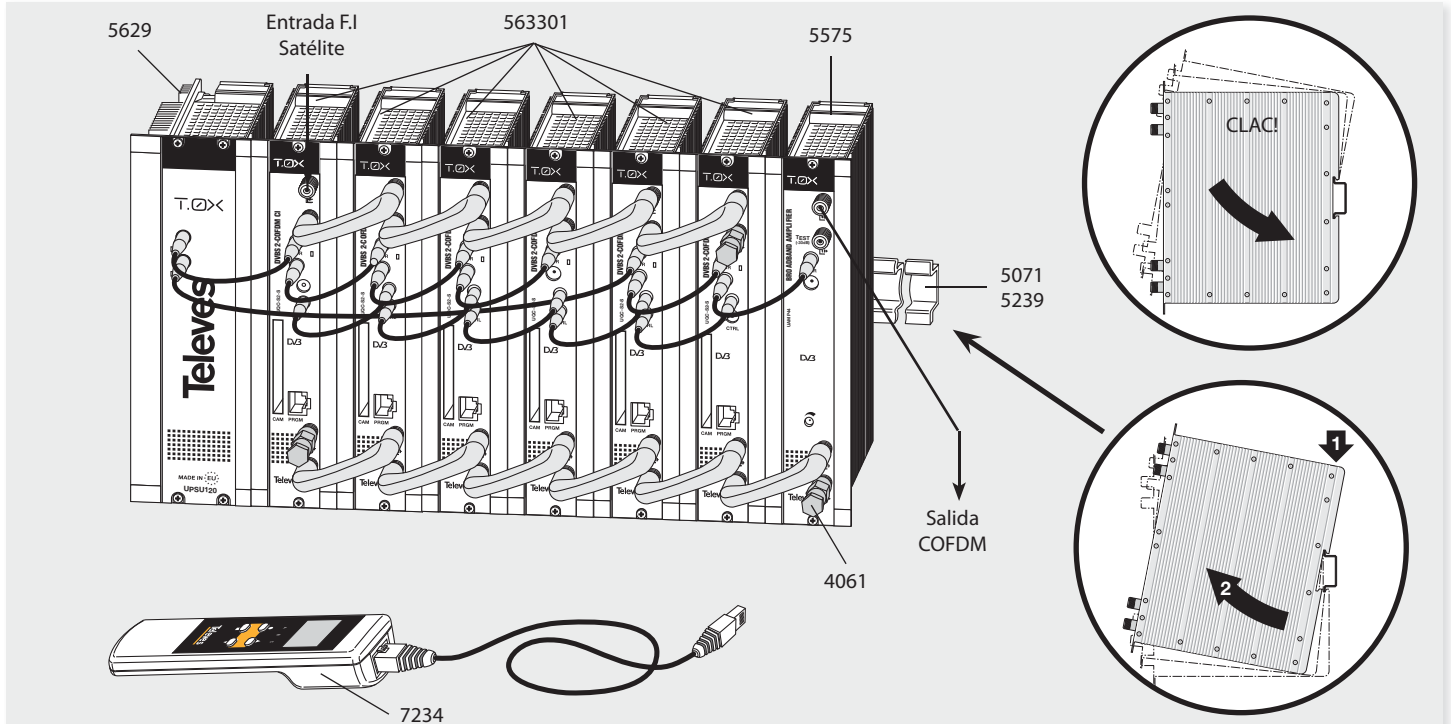


2. Descripción de referencias

Gama		Accesorios	
563301	T-0X DVBS2-COFDM CI	7234	Programador Universal
5575	Amplificador Banda Ancha 44dB 120dBμV T-0X	5071	Regleta T03-T05-T0X L=50 cm
451202	Central DTKom (47 - 862 MHz)	5239	Regleta soporte T03-T05-T0X 12 Módulos+Alimentación L= 56 cm
5559	CDC-IP T-0X	5301	Marco rack 19"
555901	CDC-IP GSM T-0X	507202	Cofre T-0X con ventilación forzada (7 Módulos +Alimentación)
5629	Fuente alimentación 24V/5A T-0X	4061	Carga adaptadora conector F con condensador
		4058	Carga adaptadora conector F
		422601	Latiguillo adaptador de alimentación T05 @ T-0X L=40 cm
		422602	Latiguillo adaptador de BUS de control T05 @ T-0X L=40 cm
		422603	Latiguillo de BUS de control T-0X L=1 M
		5673	Placa suplemento 50 mm

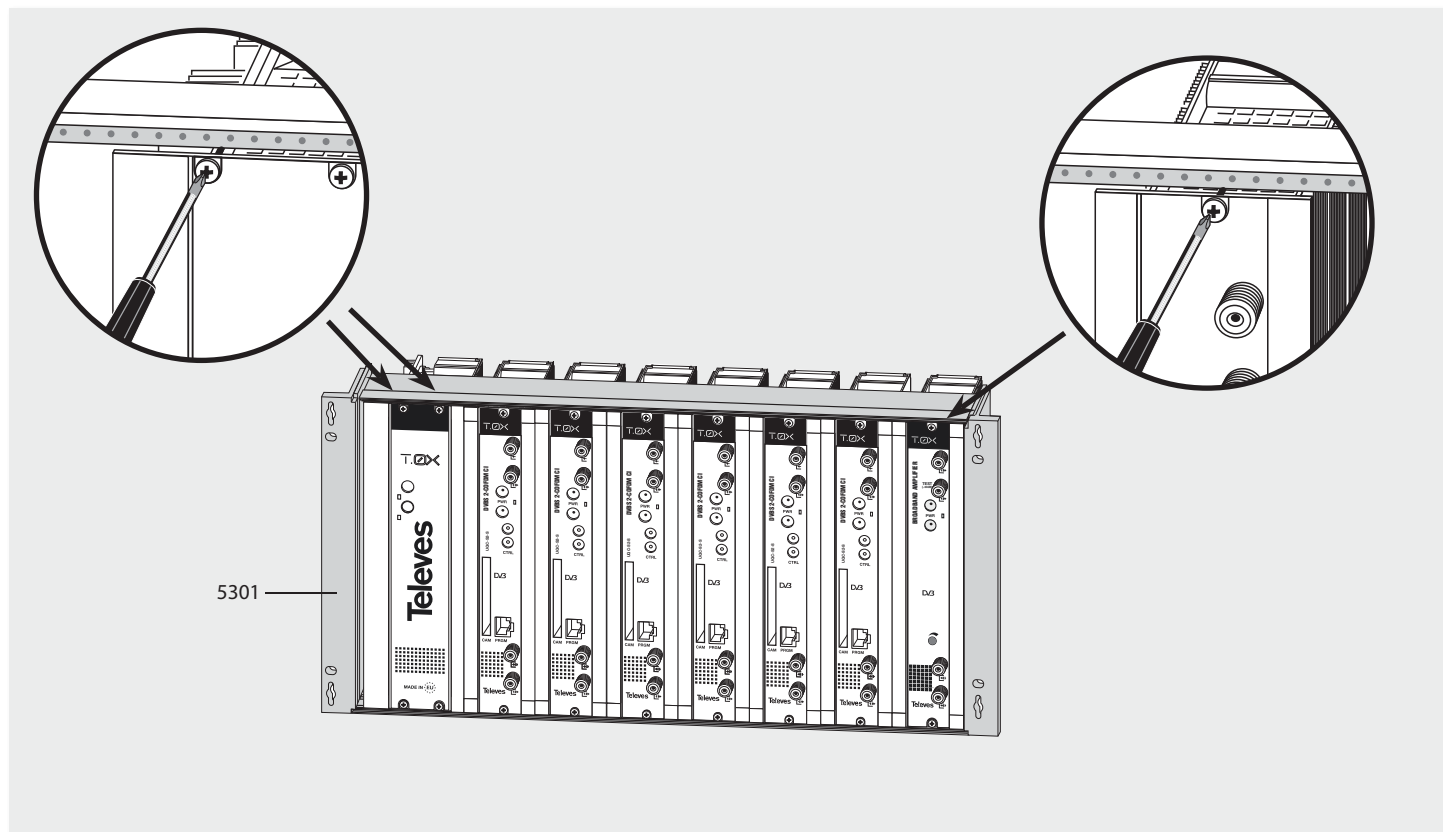
3. Montaje

3.1. Montaje en libro



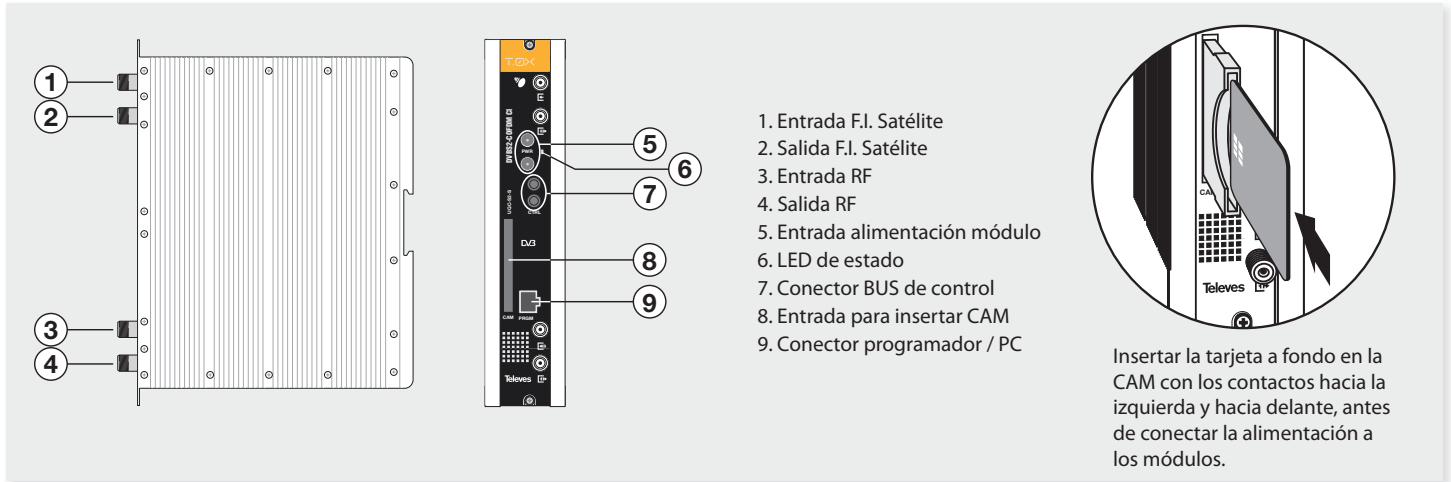
NOTA: Se recomienda utilizar ambas salidas de la fuente, equilibrando el consumo. Por ejemplo, 4+3 o 3+4 módulos.

3.2. Montaje en Rack 19"



4. Descripción de elementos

4.1. Introducción



El transmodulador DVBS2 a COFDM CI recibe un transpondedor de satélite en alguno de los formatos de modulación DVBS (QPSK) o DVBS2 (QPSK o 8PSK) y lo desmodula obteniendo un paquete de transporte MPEG-2.

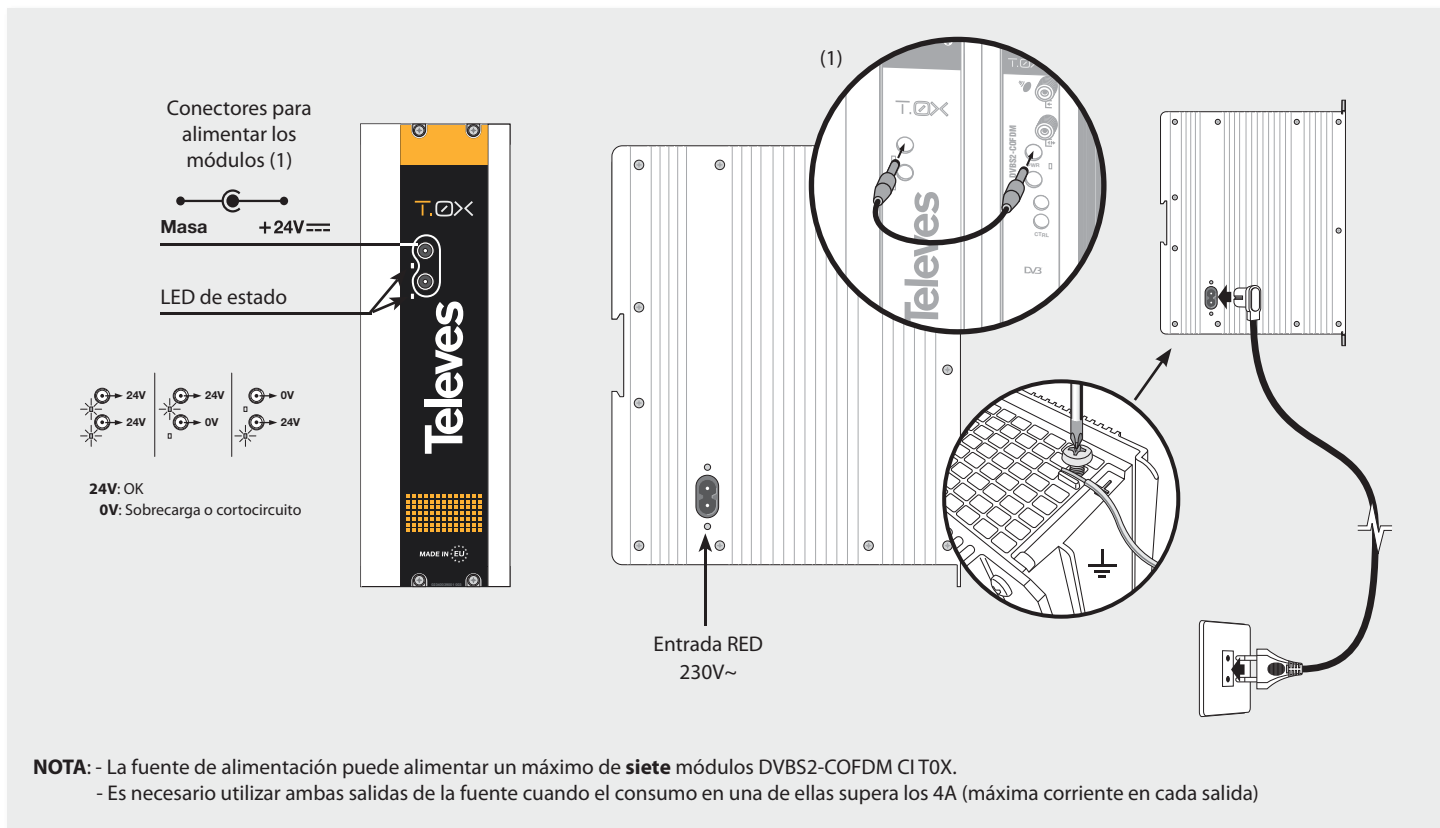
Posteriormente el paquete de transporte MPEG2 es modulado en formato COFDM y convertido al

canal de salida (UHF o VHF y ancho de banda máximo de 8 MHz) utilizando un *up-converter* ágil.

Adicionalmente se incorpora una ranura Common Interface para la inserción de un módulo de acceso condicional (CAM) para permitir el desembrollado de servicios.

Mediante el programador universal (ref. 7234) se realiza la programación de los parámetros de funcionamiento del transmodulador (frecuencia de entrada, canal de salida, formato de modulación y adaptación de servicios principalmente).

4.2. Fuente de alimentación

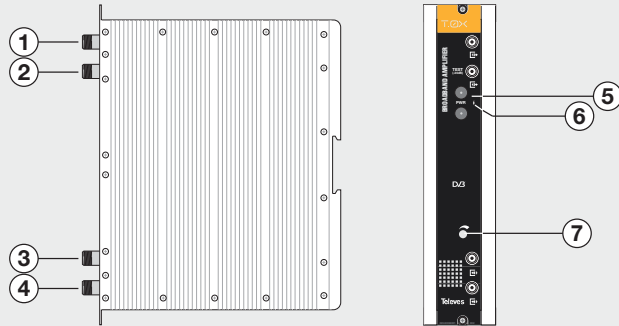


NOTA: - La fuente de alimentación puede alimentar un máximo de **siete** módulos DVBS2-COFDM CI T0X.

- Es necesario utilizar ambas salidas de la fuente cuando el consumo en una de ellas supera los 4A (máxima corriente en cada salida)

4.3. Central amplificadora

OPCIÓN "A" - 5575



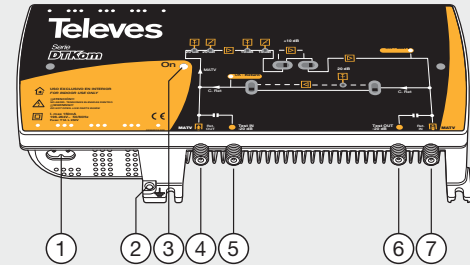
- | | |
|----------------|--------------------------------|
| 1. Salida RF | 5. Entrada alimentación módulo |
| 2. Salida Test | 6. LED de estado |
| 3. Entrada RF | 7. Atenuador |
| 4. Entrada RF | |

Dispone de dos conectores de entrada de señal, para permitir la mezcla de los canales suministrados por dos sistemas. Si se utiliza sólo una de las entradas, se recomienda cargar la entrada no utilizada con una carga de 75 ohm, ref 4061.

Dispone de un conector de salida y una toma de Test (-30dB) situadas en la parte superior del panel frontal.

La alimentación se realiza a 24V, a través de un latiguillo igual al utilizado para la alimentación de los otros módulos del sistema.

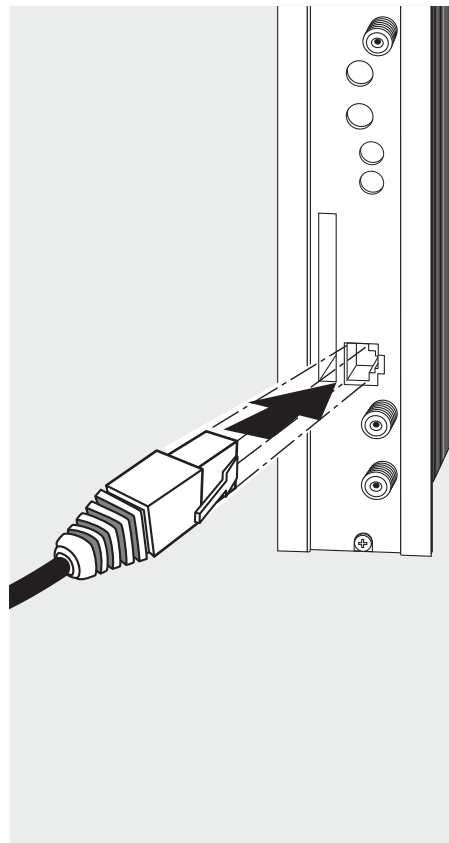
OPCIÓN "B" - 451202



1. Entrada alimentación red (196-264 V~ 50/60 Hz)
2. Conexión para toma de tierra
3. LED de encendido
4. Entrada MATV
Salida canal de retorno
5. Test entrada MATV
6. Test salida MATV
7. Salida MATV
Entrada canal de retorno

La central amplificadora realiza la amplificación de los canales suministrados, cubriendo el margen de frecuencias de 47 a 862 MHz.

4.4. Programador Universal PCT 5.0



El programador consta de 4 teclas:

- (pulsación corta) - Selección de parámetro (posicionamiento del cursor).
- ▲-▼ Modificación del parámetro (incremento/decremento) apuntando por el cursor (parpadeante).
- (pulsación corta) - Cambio de menú.
- (pulsación larga) - Cambio entre menús principales y extendidos.
- (pulsación larga) - Grabado de configuración en memoria.
- +▲ Menú de clonado
- +●+▲ Aumentar el contraste de la pantalla.
- +●+▼ Disminuir el contraste de la pantalla.

5. - Instrucciones de uso

Insertar el programador en el conector frontal de programación del módulo ("PRGM"). Aparecerá en primer lugar la versión de firmware del programador:

```
PCT firmware
version
-----
V:5.3
```

A continuación se muestra la versión de firmware del módulo DVBS2-COFDM CI:

```
Version
Firmware
Unidad:
1.05
```

5.1. Menú Normal

a. Menú de Entrada

El primer menú principal permite seleccionar la **frecuencia de entrada**, la **velocidad de símbolo** de la señal de entrada y la **alimentación del conversor LNB** (0, 13v22KHz, 13v, 17v22KHz o 17v).

```
▶ENTRADA
F: 1234MHz
27.500 Kbaud
LNB:13U22KHz
```

Para realizar una modificación se deberá pulsar la tecla ● hasta que el parámetro deseado parpadee. Seguidamente se podrá modificar dicho campo mediante las teclas ▲ y ▼.

El rango de valores permitidos para la frecuencia de entrada es **950-2150 MHz**, mientras que para la velocidad de símbolo el rango es **10 a 30 Mbaud**.

En caso de "corto" en el conector de entrada (alimentación del LNB habilitada) parpadea el led del frontal del módulo hasta que desaparezca esta condición.

b. Menú de modulación COFDM1

El siguiente menú principal permite seleccionar varios parámetros de la modulación COFDM de salida:

```
▶COFDM >>
8MHz 64QAM
GI:1/8
FEC:3/4
```

Los parámetros seleccionables en este menú y sus posibles valores son los siguientes:

- **Ancho de banda** de la señal COFDM: 7MHz u 8MHz.
- **Modulación**: QPSK, 16QAM o 64QAM.
- **Intervalo de guarda**: 1/4, 1/8, 1/16 o 1/32.
- **FEC**: 1/2, 2/3, 3/4, 5/6 o 7/8.

c. Menú de modulación COFDM 2

En el siguiente menú principal se puede seleccionar el parámetro **cell_id** (identificador de celda) de la modulación COFDM:

```

▶COFDM
Cell_id:
  0x0000
  
```

d. Menú salida

El siguiente menú principal muestra la **frecuencia o canal de salida**, el **offset de salida** (sólo en modo canal), el **control del nivel** y la selección de **inversión de espectro** de salida.

```

▶SALIDA
Ch:C21 Of:0
<474.000 MHz>
Niv:99 Norm.
  
```

```

▶SALIDA
Frec: 474.000
Nivel: 99
IQ: Norm.
  
```

Para modificar la frecuencia se deberá pulsar la tecla ● hasta que el parámetro deseado parpadee. Seguidamente se podrá modificar dicho campo mediante las teclas ▲ y ▼.

En **modo frecuencia** se permite seleccionar cualquier valor de frecuencia de salida entre 45 - 862 MHz. La parte decimal depende del salto de frecuencia que se escoja (*ver menú extendido a*). Si se selecciona un salto de 125 KHz los valores permitidos para la parte decimal son 0, 125, 250, 375, 500, 625, 750 y 875 KHz. En caso de tener un salto de 166 KHz los valores posibles son 0, 166, 333, 500, 666 y 833 KHz.

El control de nivel de salida admite valores entre 00 y 99.

Los posibles valores para la inversión de espectro de salida son "Norm." (no invertido) e "Inv." (inversión de espectro).

En **modo canal** se permite seleccionar un canal de salida de la tabla seleccionada así como el *offset* respecto a la frecuencia central del canal. Los valores permitidos de offset dependen del salto de frecuencia seleccionado (*ver menú de configuración*):

- Saltos de 125KHz: ± 4 (-500, -375, -250, -125, 0, 125, 250, 375, 500 KHz)
- Saltos de 166KHz: ± 3 (-500, -333, -166, 0, 166, 333, 500 KHz).

e. Menú servicio

En este menú se muestra la lista de servicios del *transport stream* seleccionado. Cada vez que el usuario selecciona un nuevo transporte de entrada, la unidad realiza una búsqueda de los servicios. Durante ese proceso la unidad mostrará el siguiente mensaje, indicando el número de servicios encontrados:

```

▶SERVICIO
Scanning: 13
  
```

Una vez terminada la búsqueda se muestra la lista de servicios con la siguiente información:

```

▶SERVICIO
2/8 18/25
France 2
OFF
  
```

Se indica el número de orden del servicio así como el número total de servicios en el *multiplex* (en la figura servicio 2 de 8 disponibles), los estadísticos (en la figura 18/25), el nombre del servicio y si el usuario lo ha seleccionado para su eliminación en la salida (OFF) o su paso a la salida sin modificar (ON).

La indicación de los estadísticos es la siguiente: el primer número indica el porcentaje de la salida

que ocupa el servicio indicado. El segundo número indica el porcentaje de la salida que esta libre. En el ejemplo France 2 ocuparía un 18% de la salida (está a OFF por lo que se está eliminando) y hay un 25% de espacio libre. Podemos ver así fácilmente que, en principio, se podría activar (ON) este servicio ya que aún hay capacidad suficiente a la salida. El porcentaje libre a la salida solo se actualiza una vez grabada la configuración de los servicios.

Adicionalmente se indica, en la esquina superior derecha, el estado (embrollado o en claro) del servicio, a la entrada:

- ⚠ ► ⚠ Servicio embrollado a la entrada y a la salida.
- ⚠ ► △ Servicio embrollado a la entrada y en claro a la salida.
- ⚠ Servicio embrollado a la entrada.

f. Menú Medidas 1

El siguiente menú proporciona una indicación de la **calidad de la señal** de entrada mediante una estimación de la *C/N* (dB) y del *link margin* (dB).

```

MEDIDAS >>
C/N:14.1dB

L.M. : 7.7dB
  
```

g. Menú Medidas 2

Este menú indica la **tasa de ocupación** de la salida del módulo así como el máximo alcanzado. Si se seleccionan demasiados servicios se producirá un desbordamiento de la salida y se indicará esta condición.

```

MEDIDAS
Ocupacion:
76%
Max:80%
  
```

```

MEDIDAS
Desbordamien
to!!
  
```

No se recomiendan valores de ocupación superiores al 82%. Este menú es de sólo lectura por lo que no son operativas las teclas ▲ ni ▼.

Se puede resetear el máximo de ocupación pulsando la tecla ●.

5.2. Menú Extendido

Cuando se mantiene pulsada la tecla ● durante más de 3 segundos la unidad muestra una serie de menús de uso menos frecuente llamados *menús extendidos*.

a. Menú de Configuración

En este menú se permite la selección la **dirección** de la unidad (para ser controlada a través de un Control de Cabecera CDC).

También permite seleccionar el **salto de frecuencia** de salida (125 o 166KHz) y la tabla de canales que se desea utilizar o bien **modo** de funcionamiento por frecuencia.

```

CONFIG.
Dir CDC: 001
Salto: 166KHz
CCIR N.Z.Ind
  
```

Las posibles tablas de canales seleccionables son:

- CCIR,
- China
- Chile
- Italia
- Francia
- Canales OIR
- Irlanda
- Sudáfrica
- Polonia
- Australia

b. Menú Identificadores

Algunos receptores de DVB-T pueden presentar problemas al recibir canales transmudulados que comparten el mismo identificador (*transport_stream_id*). Para evitar estos casos se permite que el usuario cambie los siguientes identificadores del múltiplex DVBT de salida: *transport_stream_id* (*ts_id*), *network_id* (*n_id*) y *original_network_id* (*on_id*).

Se puede escoger modo **Auto** (no se cambian los identificadores) o modo **Manual**.

Al pasar de modo Auto a Manual se muestran los identificadores recibidos de satélite y el usuario puede cambiarlos.

```

MUIT IDs
  Auto
  
```

```

MUIDs Manual
ts_id: 0x04fc
n_id:  0x055f
on_id: 0x055f
  
```

c. Menú medida de Temperatura

El siguiente menú proporciona una indicación de la **temperatura actual** de la unidad así como el máximo registrado. Es posible resetear el máximo pulsando la tecla **●**.

```

MEDIDAS
Act:  04
Max:  05
      ● reset
  
```

Los márgenes de funcionamiento recomendados son los siguientes:

- Funcionamiento óptimo : **0-6**
- Temperatura alta : **7-8**
- Temperatura excesiva : **9-10**

En caso de que el máximo registrado esté fuera del margen óptimo debería modificarse la instalación para intentar reducir la temperatura.

Si ha instalado los módulos DVBS2-COFDM CI en un cofre ref. 5069 y la temperatura de alguno de los módulos esta fuera del margen óptimo de funcionamiento, se deberá instalar la unidad de ventilación ref. 5334. Para comprobar si este cambio es efectivo se puede resetear el máximo y comprobar su valor pasado un cierto tiempo.

d. Menú de Versiones

En este menú se muestran al usuario las versiones de firmware de la unidad y del modulador de COFDM (FPGA).

```

VERSION
Unidad:
1.05
1.04
  
```

e. Menú interfaz de usuario CAM (MMI)

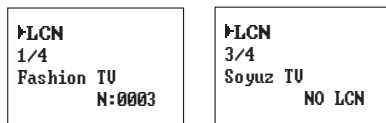
Este menú permite acceder a la interfaz de usuario del módulo de acceso condicional (CAM) para, por ejemplo, comprobar versiones o derechos de la tarjeta:

```

CAM MMI
Pulse ● para
menus
  
```

f. Menú LCN

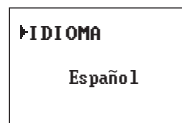
Permite asignar un LCN (Logical Channel Number) (entre 1 y 1023) a los servicios presentes en la salida (los marcados como ON o DCY).



Para modificar el LCN se usarán las teclas ● y ▲ o ▼. Si se selecciona "0000" como LCN se mostrará "NO LCN".

g. Menú Idioma

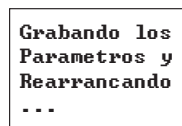
El último menú extendido permite seleccionar el idioma de los menús (español / inglés / alemán / francés):



Pulsando las teclas ▲ y ▼ se cambia el idioma seleccionado.

5.3. Grabación de parámetros

Una vez escogido el valor deseado en cualquiera de los menús (normal o extendido), para grabar los datos se pulsará la tecla ■ durante aproximadamente 3 segundos. El display mostrará la siguiente indicación:



Si se modifican los datos de configuración pero no se graban, se recupera la configuración anterior transcurridos unos 30 segundos, es decir, se anulan los cambios realizados.

6. - Selección del modo DVB-T de salida en transmoduladores DVBS2-COFDM CI

El estándar DVB-T define varios posibles modos de operación lo que permite ajustar la señal DVB-T generada a las condiciones del canal de transmisión. La señal, por ejemplo, puede viajar por un canal muy ruidoso (C/N escasa) lo que traerá consigo que aparezcan errores en recepción. También puede ocurrir que la señal alcance el receptor por varios caminos, un camino principal y otro/s secundario/s (ECOS).

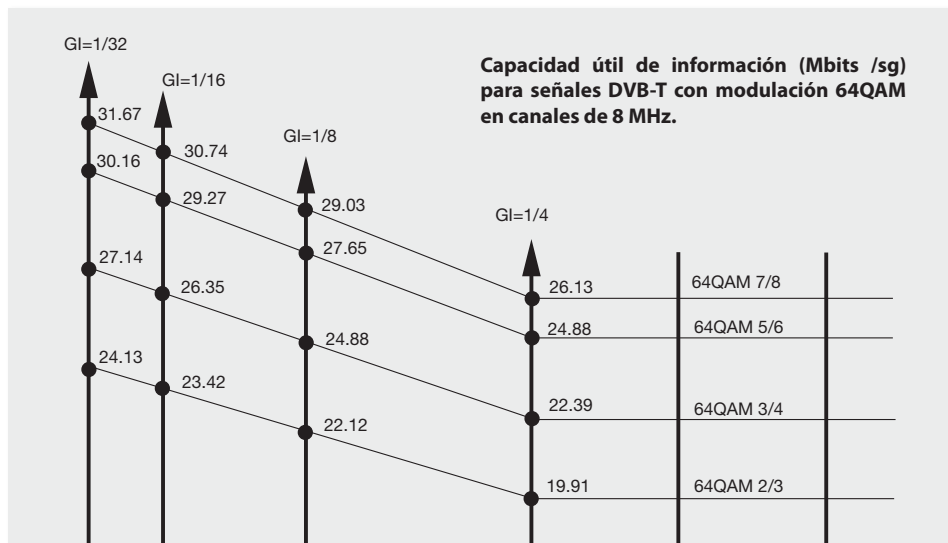
Simplificando, podríamos decir que los modos de operación DVB-T se caracterizan por:

- 1 - Tipo de modulación.
- 2 - Grado de protección frente a Errores.
- 3 - Grado de protección frente a Ecos.

En la siguiente gráfica se muestran un subconjunto de los posibles modos DVB-T indicando la capacidad útil de información (Mbits/sg) que pueden transportar cada uno de ellos.

A mayor capacidad útil de información del modo DVB-T seleccionado, mayor número de servicios de TV y Radio que podremos transportar en la señal.

NOTA: Se aconseja siempre seleccionar uno de los modos DVB-T de la gráfica. Los modos no indicados tienen una menor capacidad útil de información.



En la parte derecha de la gráfica se pueden ver diferentes escalones (64QAM 2/3, 64QAM 3/4, 64QAM 5/6, 64QAM 7/8) correspondiendo cada uno a un grado de protección frente a errores que puede incorporar la señal DVB-T.

Cuanto más alto sea el escalón elegido, mayor capacidad útil de información (Mbits/sg) tendrá el modo DVB-T correspondiente, pero será menor su grado de protección frente a errores, y necesitará de mejor C/N para recibir esta señal.

Pasaremos ahora a indicar el grado de protección frente a ecos.

Para ello se ha de seleccionar uno de los cuatro posibles ejes verticales que aparecen a la izquierda en la gráfica anterior (GI=1/4, GI=1/8, GI=1/16, GI=1/32).

Cuanto más a la izquierda esté el eje elegido, mayor capacidad útil de información (Mbits/sg) tendrá el modo DVB-T correspondiente, pero menor será su grado de protección frente a ecos, es decir, el retardo máximo de los ecos soportados será menor.

En resumen, cuanto más hacia arriba y hacia la izquierda esté el modo DVB-T seleccionado, más potente será este modo en cuanto a mayor capacidad útil de información (Mbits/sg).

Por contra, cuanto más hacia abajo y hacia la derecha esté el modo DVB-T seleccionado, más robusto será este modo en cuanto a perturbaciones que pudieran afectar a la señal.

El canal de transmisión terrestre (Antena transmisora – atmósfera terrestre – Antena receptora) es muy complejo, siendo múltiples las perturbaciones que pueden afectar a la señal DVB-T. Por ello en España, en general, la señal DVB-T se difunde con las siguientes características:

- (1) Tipo de modulación: 64QAM.
- (2) Grado de protección frente a Errores: 2/3.
- (3) Grado de protección frente a Ecos: 1/4.

Si se consulta la gráfica anterior se verá que la capacidad útil de información (Mbits/sg) de este modo DVB-T es de 19.91 Mbits/sg.

En nuestro caso, la señal DVB-T generada por el transmisor DVBS2-COFDM CI Ref. 563301 no va a ser transportada por el canal de transmisión terrestre sino por un canal que, en general, es muchísimo más benigno: la red de distribución del edificio.

NOTA: Cuando mayor sea la calidad de la red de distribución del edificio, mejor será el canal de transmisión que esta ofrece a las señales que transporta.

Puesto que nuestro canal de transmisión es mejor, podemos utilizar el transmisor DVBS2-COFDM CI Ref. 563301 seleccionando un modo DVB-T de salida más potente que el utilizado para la difusión en el canal terrestre, que tendrá mayor capacidad útil de información (Mbits/sg), y que, por tanto, nos permitirá incluir un mayor número de servicios de TV y Radio.

Por tanto, cuando se realiza la instalación de los transmisores DVBS2-COFDM CI Ref. 563301 se debería utilizar un procedimiento como el siguiente :

- 1 - Seleccionar uno de los modos DVB-T de salida más potentes.
Por ejemplo, 64QAM-5/6 con $G=1/32$, capacidad útil de información 30.16 Mbits/sg.
- 2 - Comprobar la calidad de la señal recibida en las distintas tomas del edificio.

Si la calidad de la señal es buena, el instalador puede considerar utilizar un modo DVB-T aún más potente, es decir, con mayor capacidad útil de información. Por contra, en los casos en los que la calidad de la señal no sea suficiente, deberá considerar utilizar un modo DVB-T más robusto.

En la mayoría de los casos la red de distribución del edificio debiera poder soportar los modos DVB-T que tienen el menor grado de protección frente a ecos. Por ello, caso de ser necesario un modo más robusto se debería probar primero a utilizar, uno a uno, mayores grados de protección frente a errores.

7. - Control del dispositivo

Esta versión del DVBS2-COFDM CI T0X permite la configuración y monitorización desde un PC, tanto de forma local como remota.

a. Control local

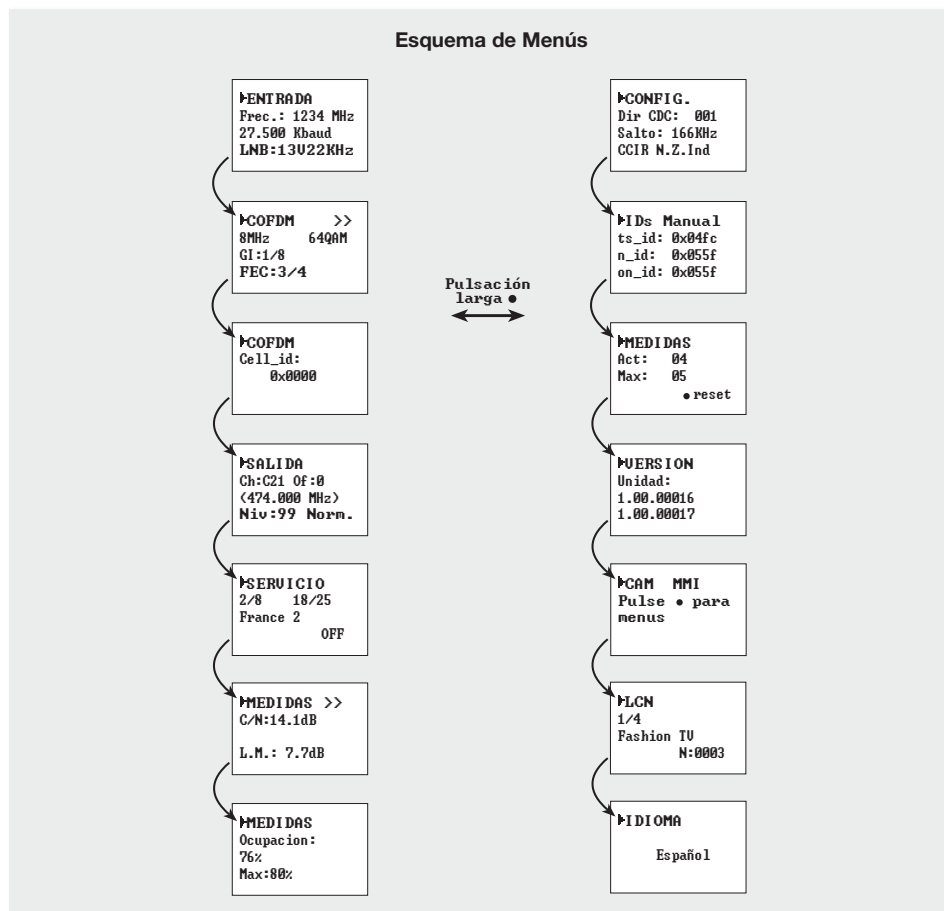
Es necesario disponer del programa "Gestión de Cabeceras" (v2.13 o superior) y de un cable especial (proporcionado con dicho programa) que conecta un puerto serie de PC al conector "PRGM" del DVBS2-COFDM CI T0X.

Desde el programa se pueden configurar y leer todos los parámetros de funcionamiento, así como monitorizar el correcto funcionamiento del dispositivo..

b. Control remoto

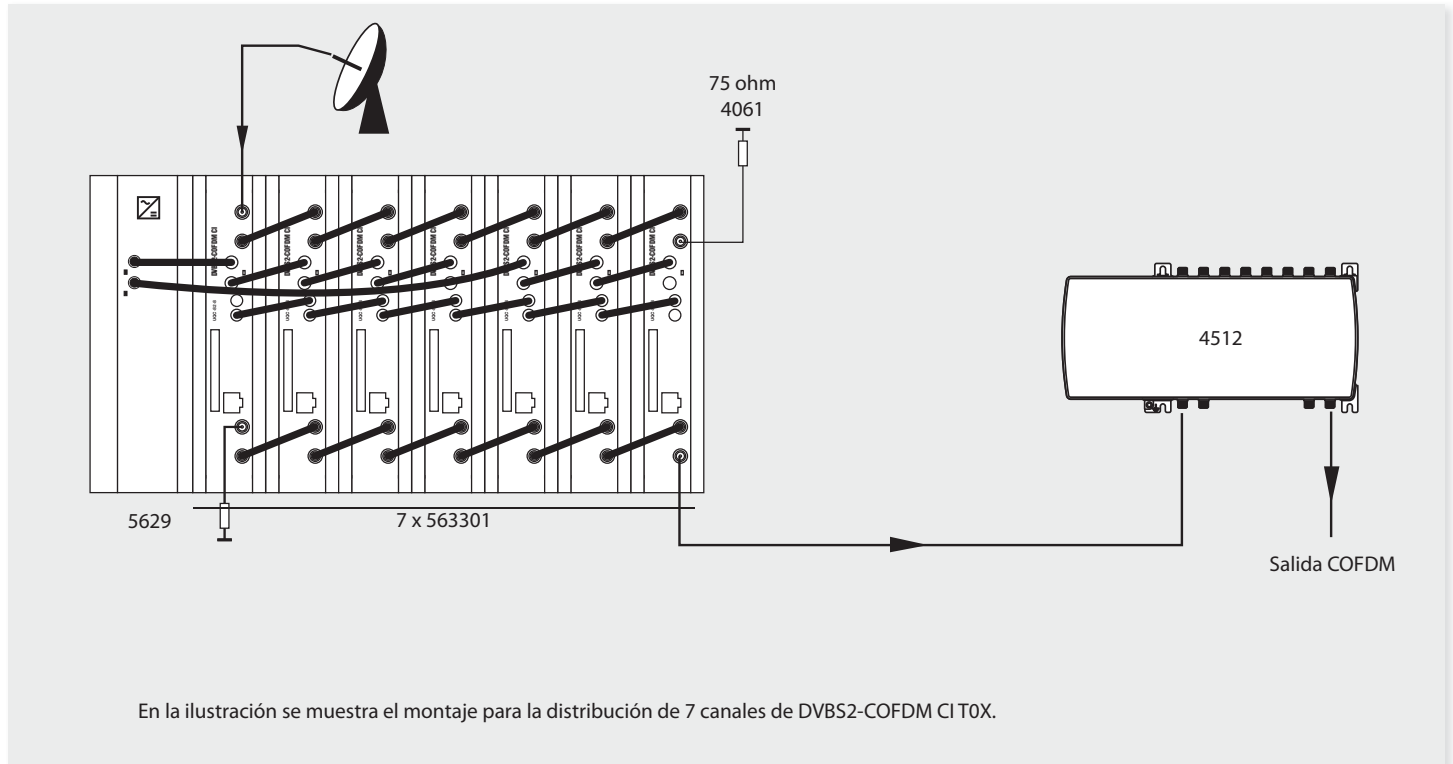
Es necesario disponer de un módulo de Control de Cabecera (ref. 555901) que incluye el programa mencionado anteriormente, y del correspondiente módem conectado a la línea telefónica.

Una vez establecida la comunicación con el control de cabecera se podrá acceder a todos los dispositivos controlables que se hayan instalado en la cabecera. En este caso es indispensable que cada elemento esté programado con una dirección de dispositivo distinta entre 1 y 254.



8. Ejemplo de aplicación

Distribución de 7 canales de DVBS2-COFDM CI T0X

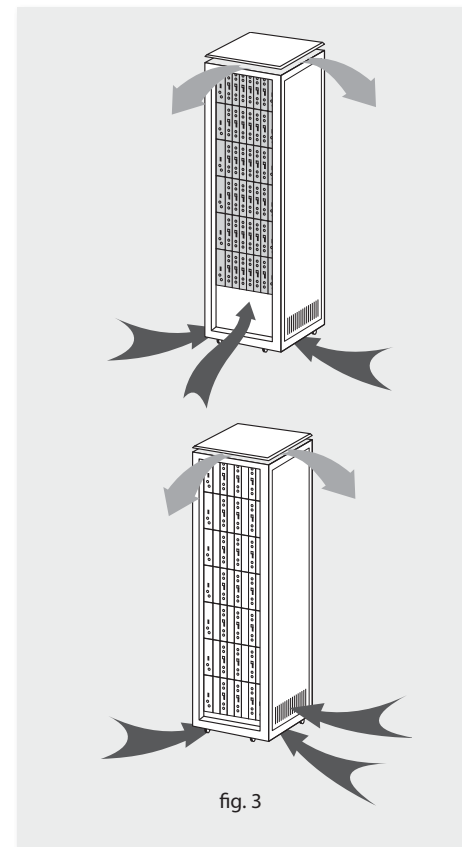
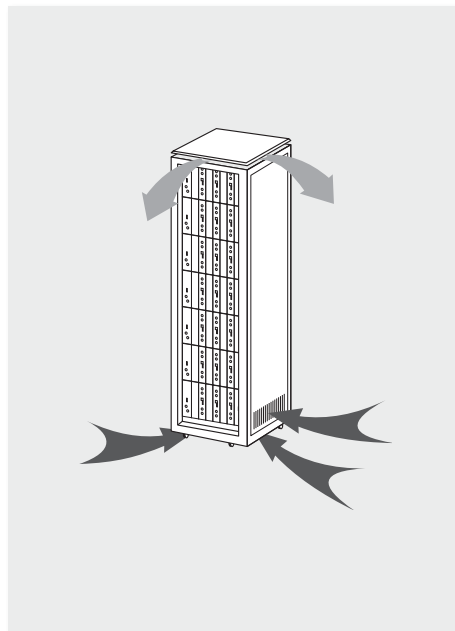
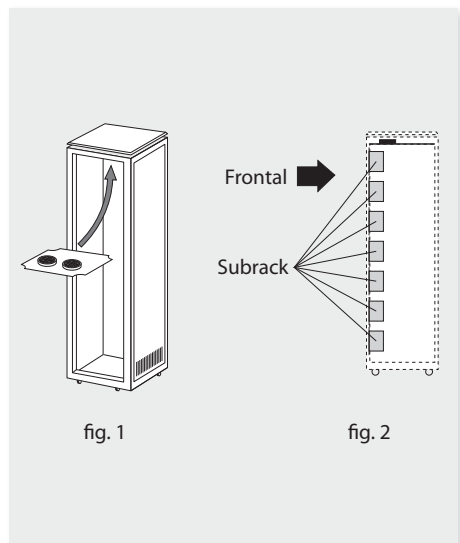


9. Normas para montaje en rack (máx. 35 DVBS2-COFDM CI T0X - 7 subracks de 5u. de altura - 8,7")

9.1. Instalación del rack con ventilación

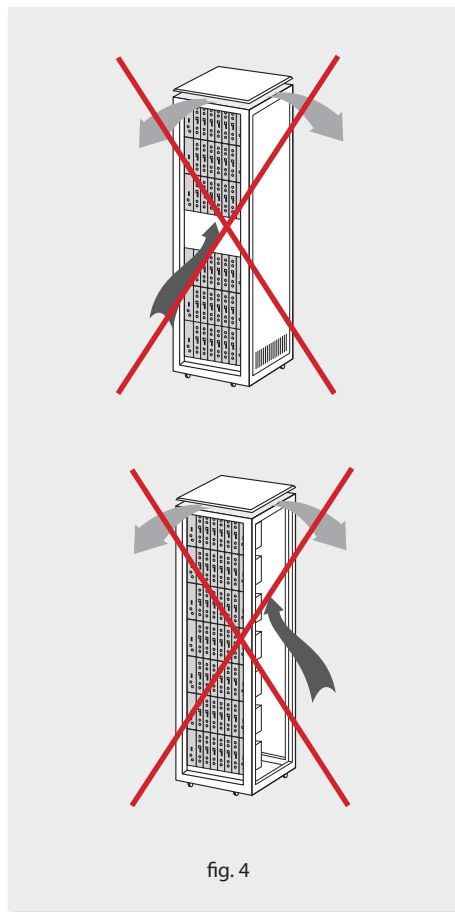
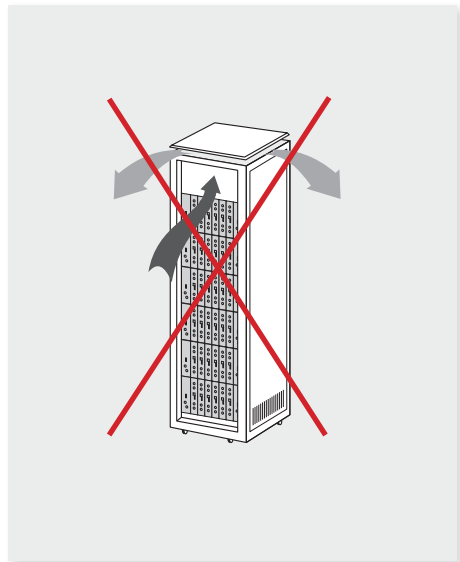
Para favorecer la renovación y circulación del aire en el interior del rack reduciendo de esta manera la temperatura de las unidades y mejorando por ello sus prestaciones, se recomienda colocar 2 unidades de ventilación de 25W de potencia, sobre todo cuando el rack con el DVBS2-COFDM CI T0X se encuentre en ambientes cálidos, superiores a 45°C.

Estos ventiladores irán colocados en una bandeja atornillada en la parte superior del Rack, fig. 1 y 2. De esta manera, los ventiladores harán circular entre los módulos el aire fresco que entra por la parte inferior del armario (fig.3), y lo expulsarán a través de la rendija (de unos 3 a 5 cm) que hay en su parte superior.



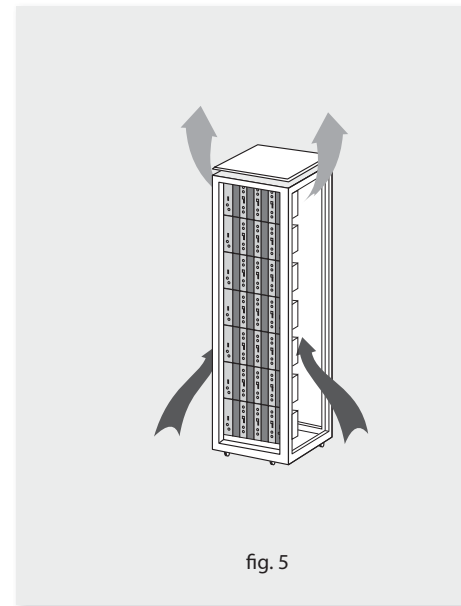
Es muy importante que este ciclo discurra correctamente, debiendo evitarse:

- Abrir las puertas laterales, ya que provocaría que los ventiladores aspiren el aire del exterior en lugar de aspirar el aire del interior.
- Colocar objetos junto al rack que taponen las entradas y salidas de aire.
- En los casos en que el rack no este completo, se deben colocar los subracks de arriba a abajo sin dejar huecos en el medio, fig 4.



9.2. Instalación del rack sin ventilación

Para la instalación de las unidades en racks sin ventilación, cuando el rack se encuentra en lugares con temperatura ambiente alrededor de los 45°C, se recomienda colocar el Rack completamente abierto, es decir, prescindiendo de sus puertas laterales para favorecer la ventilación de las unidades, fig. 5.

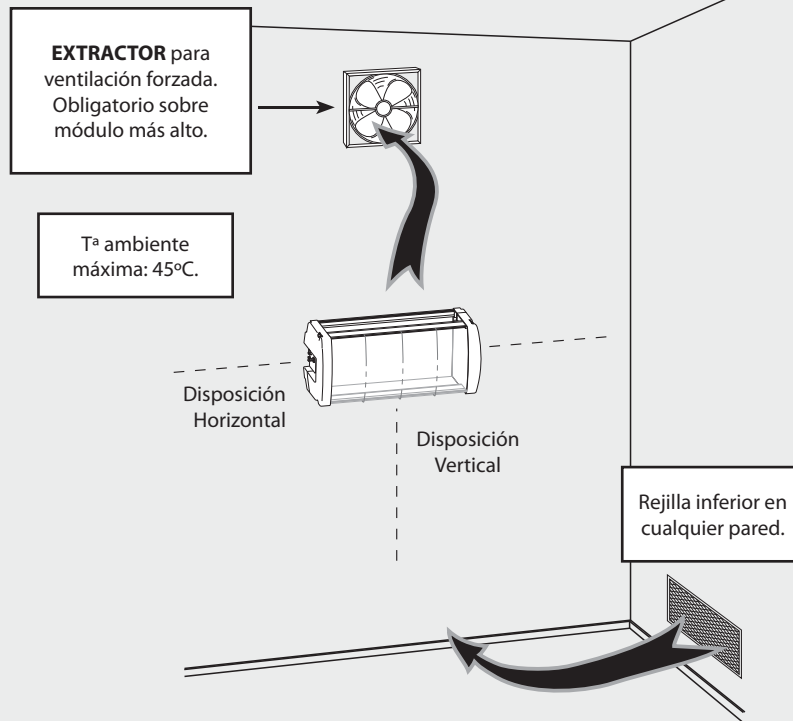


10. Normas para montaje en cofre

IMPORTANTE

El esquema de ventilación recomendado es el de la figura tanto en caso de disposición horizontal como vertical de los cofres.

La temperatura máxima en las proximidades del cofre situado a mayor altura no debe ser superior a 45°C, tanto si la disposición de los cofres es horizontal como vertical.

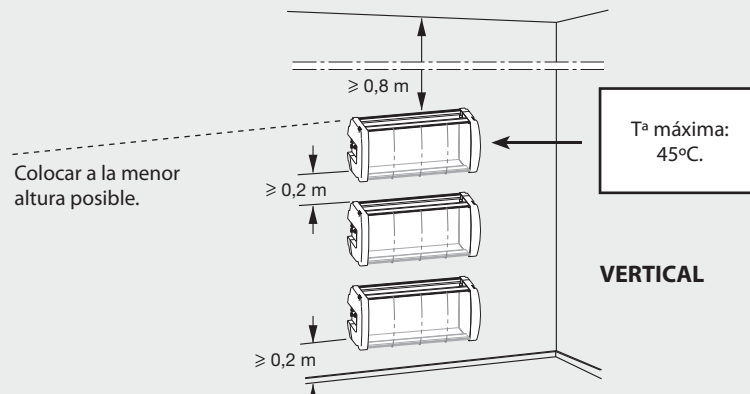
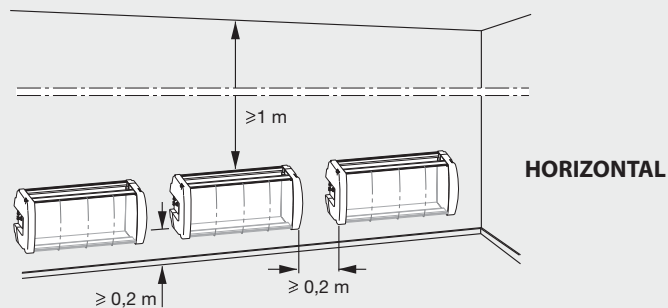


IMPORTANTE

Se recomienda situar los cofres en horizontal, colocándolos a la menor altura posible.



En caso de no poder utilizar la colocación horizontal, se empleará la colocación vertical.

Se respetarán las distancias de seguridad indicadas en los esquemas adjuntos.



A. Tabla de canales

Tabla1	Tabla2		Tabla3		Tabla4		Tabla5		Tabla6		Tabla7		Tabla8		Tabla9		Tabla10		
CCIR	China/Taiwan		Chile		Italia		Francia		Canales OIR		Irlanda		Suráfrica		Polonia (OIR)		Australia		
C05	177,50	7	179,00	6	177,00	D	177,50	L05	178,75	R06	178,00	5	178,00	4	178,00	K06	178,00	6	177,50
C06	184,50	8	187,00	7	183,00	E	186,00	L06	186,75	R07	186,00	6	186,00	5	186,00	K07	186,00	7	184,50
C07	191,50	9	195,00	8	189,00	F	194,50	L07	194,75	R08	194,00	7	194,00	6	194,00	K08	194,00	8	191,50
C08	198,50	10	203,00	9	195,00	G	203,50	L08	202,75	R09	202,00	8	202,00	7	202,00	K09	202,00	9	198,50
C09	205,50	11	211,00	10	201,00	H	212,50	L09	210,75	R10	210,00	9	210,00	8	210,00	K10	210,00	9A	205,50
C10	212,50	12	219,00	11	207,00	H1	219,50	L10	218,75	R11	218,00	10	218,00	9	218,00	K11	218,00	10-o	211,50
C11	219,50	C21	474,00	12	213,00	H2	226,50	C21	474,00	R12	226,00	11	226,00	10	226,00	K12	226,00	10	212,50
C12	226,50	C22	482,00	22	479,00	C21	474,00	C22	482,00	C21	474,00	C21	474,00	C21	474,00	C21	474,00	11-o	218,50
C21	474,00	C23	490,00	23	485,00	C22	482,00	C23	490,00	C22	482,00	C22	482,00	C22	482,00	C22	482,00	11	219,50
C22	482,00	C24	498,00	24	491,00	C23	490,00	C24	498,00	C23	490,00	C23	490,00	C23	490,00	C23	490,00	12	226,50
C23	490,00	C25	506,00	25	497,00	C24	498,00	C25	506,00	C24	498,00	C24	498,00	C24	498,00	C24	498,00	S45	473,50
C24	498,00	C26	514,00	26	503,00	C25	506,00	C26	514,00	C25	506,00	C25	506,00	C25	506,00	C25	506,00	H21	480,50
C25	506,00	C27	522,00	27	509,00	C26	514,00	C27	522,00	C26	514,00	C26	514,00	C26	514,00	C26	514,00	H22	487,50
C26	514,00	C28	530,00	28	515,00	C27	522,00	C28	530,00	C27	522,00	C27	522,00	C27	522,00	C27	522,00	H23	494,50
C27	522,00	C29	538,00	29	521,00	C28	530,00	C29	538,00	C28	530,00	C28	530,00	C28	530,00	C28	530,00	H24	501,50
C28	530,00	C30	546,00	30	527,00	C29	538,00	C30	546,00	C29	538,00	C29	538,00	C29	538,00	C29	538,00	H25	508,50
C29	538,00	C31	554,00	31	533,00	C30	546,00	C31	554,00	C30	546,00	C30	546,00	C30	546,00	C30	546,00	H26	515,50
C30	546,00	C32	562,00	32	539,00	C31	554,00	C32	562,00	C31	554,00	C31	554,00	C31	554,00	C31	554,00	H27	522,50
C31	554,00	C33	570,00	33	545,00	C32	562,00	C33	570,00	C32	562,00	C32	562,00	C32	562,00	C32	562,00	H28	529,50
C32	562,00	C34	578,00	34	551,00	C33	570,00	C34	578,00	C33	570,00	C33	570,00	C33	570,00	C33	570,00	H29	536,50
C33	570,00	C35	586,00	35	557,00	C34	578,00	C35	586,00	C34	578,00	C34	578,00	C34	578,00	C34	578,00	H30	543,50
C34	578,00	C36	594,00	36	563,00	C35	586,00	C36	594,00	C35	586,00	C35	586,00	C35	586,00	C35	586,00	H31	550,50
C35	586,00	C37	602,00	37	569,00	C36	594,00	C37	602,00	C36	594,00	C36	594,00	C36	594,00	C36	594,00	H32	557,50
C36	594,00	C38	610,00	38	575,00	C37	602,00	C38	610,00	C37	602,00	C37	602,00	C37	602,00	C37	602,00	H33	564,50
C37	602,00	C39	618,00	39	581,00	C38	610,00	C39	618,00	C38	610,00	C38	610,00	C38	610,00	C38	610,00	H34	571,50
C38	610,00	C40	626,00	40	587,00	C39	618,00	C40	626,00	C39	618,00	C39	618,00	C39	618,00	C39	618,00	H35	578,50
C39	618,00	C41	634,00	41	593,00	C40	626,00	C41	634,00	C40	626,00	C40	626,00	C40	626,00	C40	626,00	H36	585,50
C40	626,00	C42	642,00	42	599,00	C41	634,00	C42	642,00	C41	634,00	C41	634,00	C41	634,00	C41	634,00	H37	592,50
C41	634,00	C43	650,00	43	605,00	C42	642,00	C43	650,00	C42	642,00	C42	642,00	C42	642,00	C42	642,00	H38	599,50
C42	642,00	C44	658,00	44	611,00	C43	650,00	C44	658,00	C43	650,00	C43	650,00	C43	650,00	C43	650,00	H39	606,50
C43	650,00	C45	666,00	45	617,00	C44	658,00	C45	666,00	C44	658,00	C44	658,00	C44	658,00	C44	658,00	H40	613,50
C44	658,00	C46	674,00	46	623,00	C45	666,00	C46	674,00	C45	666,00	C45	666,00	C45	666,00	C45	666,00	H41	620,50
C45	666,00	C47	682,00	47	629,00	C46	674,00	C47	682,00	C46	674,00	C46	674,00	C46	674,00	C46	674,00	H42	627,50
C46	674,00	C48	690,00	48	635,00	C47	682,00	C48	690,00	C47	682,00	C47	682,00	C47	682,00	C47	682,00	H43	634,50
C47	682,00	C49	698,00	49	641,00	C48	690,00	C49	698,00	C48	690,00	C48	690,00	C48	690,00	C48	690,00	H44	641,50

DECLARATION OF CONFORMITY N° 110601141515	
Televes®	DECLARACIÓN DE CONFORMIDAD DECLARAÇÃO DE CONFORMIDADE DECLARATION DE CONFORMITE DICHIARAZIONE DI CONFORMITA DEKLARACJA ZGODNOSCI DECLARATIE DE CONFORMITATE KONFORMITÄTSEKLERÄRUNG KONFORMITÄTSEKLERÄRUNG VASTAVUSE SERTIFIKAAT
	KONFORMITÄTSEKLERÄRUNG ΠΙΣΤΟΠΟΙΗΤΙΚΟ ΣΥΜΦΩΝΗΣΗΣ FÖRSÄKRAN OM ÖVERENSSTÄMMELSE VASTAVUSTENMUKAISUUSVAKUUTUS АТТИΚΤΕΣ ΔΕΚΛΑΡΑCΙΑ ДЕКЛАРАЦІЯ СООТВЕCТВІЯ MEGFELELŐSÉGI NYILATKOZAT BEKREFTELSE ДЕКЛАРАЦІЯ ВІДПОВІДНОСТІ
Manufacturer / Fabricante / Fabricant / Fabricante / Fabrikant / Κατασκευαστής / Tillverkare / Valmistaja / Producent / Gaminatjas / Ημονομηνας / Produsator / Gyártó / Fabrikant / Produzent / Fabrikant / Биробитус / Valmistaja: Televes S.A. Rua Benéfica de Conxo, 17 - 15706 - Santiago de Compostela - Spain	
Declare under our own responsibility the conformity of the product / Declara bajo su exclusiva responsabilidad la conformidad del producto / Declara sob sua exclusiva responsabilidade a conformidade do produto / Déclare sous notre propre responsabilité la conformité de ce produit / Dichiaro sotto la tua esclusiva responsabilità la conformità del prodotto / Wir übernehmen die Verantwortung für die Konformität des Produktes / Πρωτοτύπος με δική μας ευθύνη επί ευαγόρευσης του αγούριος / Fabrikar om överensstämelse enligt tillverkarens eget ansvar för produkten / Vakuutuksen yksinomainen omalla vastuullamme luotteen yhtenäkkäisyyttä / Otsivoditstny na vlastn odpovednostsiność zgodność wyrobu / Deklarujeme savo atsakomybę, kad produktus yra atitinkamas / Завязаем с нашой ценой ответственности о соответствии продукта / Declaram pe propria raspundere ca produsul este in conformitate cu cerintele esentiale si celalalte prevederi aplicabile / Suđiti felelitéžinkire kijeljnjik, hogo a termek meglefel / Erklarer under vores eget ansvar overensstemmelse for produktet / Erklærer under vårt eget ansvar overensstemmelse for produktet / Wij nemen de verantwoording voor de conformiteit van het product / Завязує з нашою особою відповідальність що до відповідності виробу / Kanittame toote vastavust.	
Reference / Referencia / Referència / Référence / Artículo / Artikelnummer / Δείγμα / Référens / Referenci / Numer Katalogowy / Produkto numeris / Аpmoдкs / Referinta / Termekszám / Varenummer / Varenummer / Artikelnummer / Аpmoдкs / Vide. 5633XX	
Description / Descripción / Descrição / Description / Description / Beschreibung / Περιγραφή / Beskrivning / Kovaus / Opis / Produkt aprūdas / Omscauc / Descrere / Leitnis / Beskrivelse / Beskrivelse / Beskrivning / Omw / Kirjeläus. DVBS2 COFDM CI TX	
Trademark / Marca / Marca / Marque / Marchio / Handelsmarke / Márka / Varemärki / Tavaramerkki / Marka / Prekės ženklas / Τοποςμας μαρκα / Marca / Mārkanvā / Varemerke / Varemerke / Handelsmerk / Turpeinemas maarka / Kaubamärk: Televes	
With the requirements of / Con los requerimientos de / Con as especificações de / Avec les conditions de / Con i requisiti di / Die Voraussetzungen erfüllen / Με τη απαιτήσεις του / Enligt följande bestämmelser / Seuravuen määrätykset / Zgodność z wymogami / Atitinka reikalavimus / Τροποςμας / In conformitate cu / Az alábbi követelmények / Med bestemmelserne / Med bestemmelserne / In overeenstemming met / sitauidis do suaus / tingimast: <ul style="list-style-type: none"> - Low Voltage Directive 2006 / 95 / EC. - EMC Directive 2004 / 108 / EC. 	
Following standards / Con las normas / Con as normas / Selon les normes / Con le norme / Folgende Anforderung / Ακόκλιθα πρότυπα / Följande standard / Seuravuen standardit / Zastosowanie następujących norm / Paugul standartus / Cielthyomas etimotipomas / Respectu urmatoarele standarde / A Kirjeläus standardit / Följande standarder / Följende standarder / Folgende vicihtyven en normen / Насчонимас etimotipoma / Järgmistele standarditele: EN 60728-11:2005, EN 50083-2:2006	
Santiago de Compostela, 01/6/2011	
	 José L. Fernández Carnero Technical Director

Garantía

Televisión S.A. ofrece una garantía de dos años calculados a partir de la fecha de compra para los países de la UE. En los países no miembros de la UE se aplica la garantía legal que está en vigor en el momento de la venta. Conserve la factura de compra para determinar esta fecha.

Durante el período de garantía, Televisión S.A. se hace cargo de los fallos producidos por defecto del material o de fabricación. Televisión S.A. cumple la garantía reparando o sustituyendo el equipo defectuoso.

No están incluidos en la garantía los daños provocados por uso indebido, desgaste, manipulación por terceros, catástrofes o cualquier causa ajena al control de Televisión S.A.

Televés

European technology **Made in**  **EU**rope



01030240-002