

INSTRUCCIONES DE MONTAJE, OPERACIÓN Y MANTENIMIENTO

CONTENIDO DE LA CAJA

MODELOS



ACCESORIOS



ES

INSTRUCCIONES DE SEGURIDAD

- Lea las instrucciones.
- Conserve estas instrucciones.
- Preste atención a todas las advertencias.
- La instalación y mantenimiento debe ser efectuado por personal especializado (electricista autorizado según las normas del país).
- En luminarias Clase II siempre realizar la conexión de la luminaria de manera que se mantenga el aislamiento de Clase II.
- Desconectar la alimentación del módulo para el reemplazo de las ópticas.
- No aflojar los prensaestopas del módulo en ningún caso porque su hermeticidad se verá afectada.
- Verificar que la tensión de red coincida con la especificada en el módulo de la fuente de alimentación 220-240V~ 50/60Hz.
- Si los cables flexibles o cordones están dañados, deben sustituirse exclusivamente por el fabricante, su servicio técnico o por una persona de cualificación equivalente con objeto de evitar cualquier riesgo.
- El módulo de la fuente de alimentación tiene aislamiento doble o reforzado y no necesita conexión a tierra.
- Los colores de los cables en el conductor responden a la siguiente codificación:
 - AZUL – NEUTRO
 - MARRÓN o NEGRO – FASE
- Tensión de aislamiento 500V/2960V.
- Ethr=650lx.
- La luminaria debería colocarse de forma que no se espere una mirada prolongada a la luminaria a una distancia más cercana a 1,1m.
- El módulo LED esta diseñado y adaptado para ser instalado en el interior de las luminarias.

SIMBOLOGÍA



Directiva RoHS 2011/65/UE. Libre de sustancias peligrosas.



Este símbolo indica que el equipo cumple los requerimientos de seguridad para equipos de clase II.



Módulo led independiente.



El equipo cumple los requerimientos del marcado CE.

SELV

Voltaje de salida menor de 60 Vdc.



Directiva WEEE 2012/19/UE. Residuos de aparatos eléctricos y electrónicos.



Protección contra cortocircuitos.

IP68

Grado de protección IP68 contra la penetración de cuerpos sólidos extraños y agua.

IK10

Grado de protección IK10 contra impactos mecánicos nocivos.



Conexión a tierra funcional.



No efectuar una mirada prolongada a la fuente de luz.

	REFS.	Nº LEDs	PESO (g)	L (mm)	POTENCIA TOTAL CONSUMIDA (W)
RETROFIT 29W	630500xxxxxxx	12	1.800	278	29
RETROFIT 39W	630511xxxxxxx	12	1.800	278	39
RETROFIT 53W	631500xxxxxxx	24	2.750	296	53

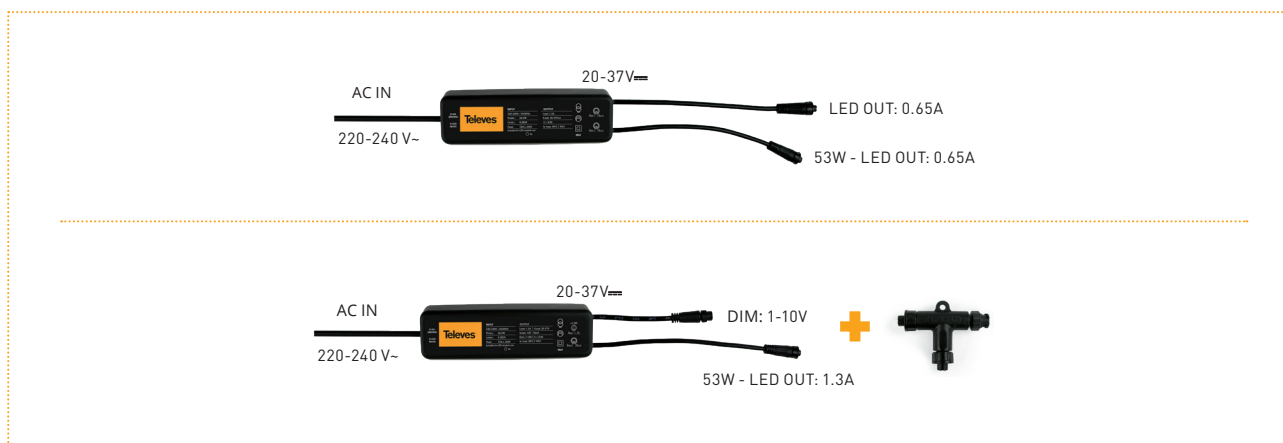
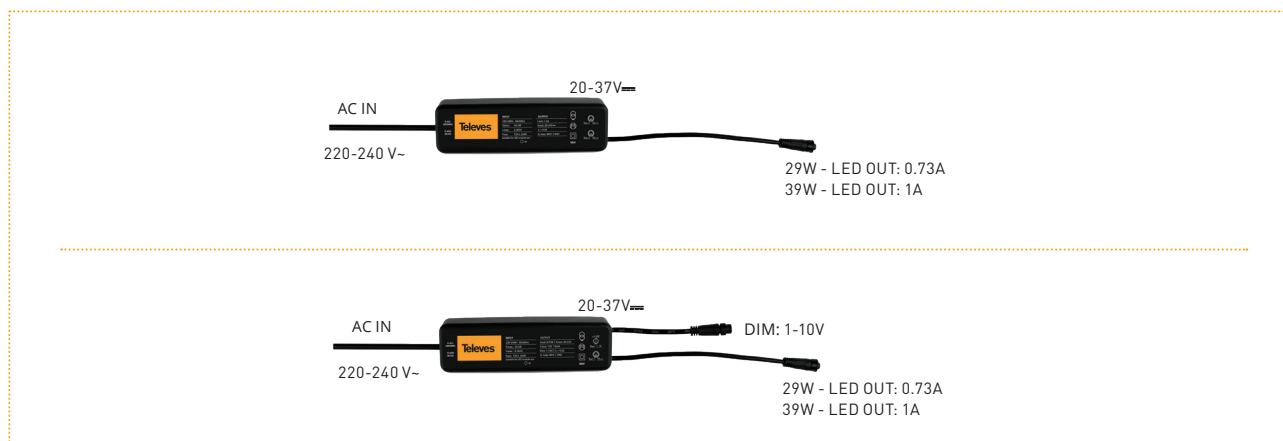
Temperatura de trabajo: -30... 40°C / Volt. de entrada: 220-240V~ / Tc: 90°C

INDICACIÓN DIRECCIÓN DE LUZ

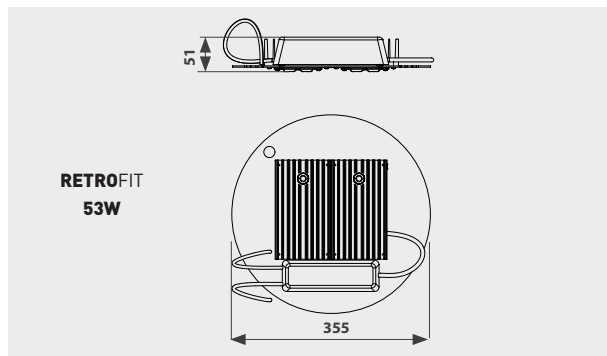
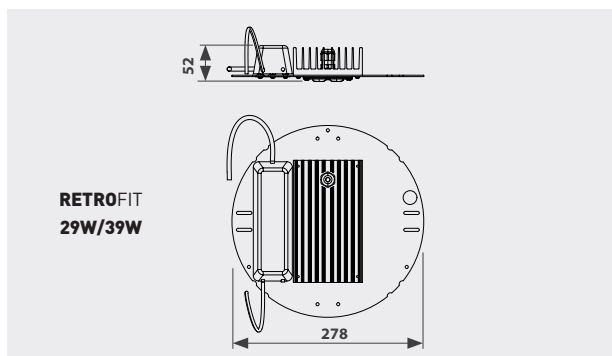


La dirección de la luz se indicará siempre mediante una etiqueta situada al lado del disipador; como vemos en la imagen superior serán las flechas las encargadas de dirigir esta posición.

FUENTES



DIMENSIONES RETROFIT



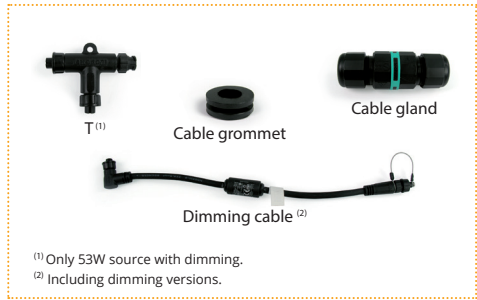
ASSEMBLY, OPERATION, AND MAINTENANCE INSTRUCTIONS

CONTENTS OF THE BOX

MODELS



ACCESSORIES



EN

SAFETY INSTRUCTIONS

- Read the instructions.
- Save these instructions.
- Heed all warnings.
- Installation and maintenance must be carried out by specialists (electrician certified pursuant to country standards).
- For Class-II luminaires: the luminaire must be always connected in such a way that Class-II isolation can be ensured.
- Turn off the power supply unit to replace the optics.
- Do not loosen the Cable gland of the module

- in any case because its tightness will be affected.
- Check that the mains voltage is the same as the voltage specified on the 220–240V–50/60Hz power supply unit.
- If the flexible cables or cords are damaged, they should be replaced exclusively by the manufacturer, its tech support, or a similarly qualified person so as to avoid any risks.
- The power supply unit has double or reinforced isolation and does not need grounding.
- The colors of the cables in the conductor

- correspond to the following:
- BLUE - NEUTRAL
 - BROWN or BLACK - PHASE
 - 500V/2960V isolation voltage.
 - Ethr=650lx.
 - The light must be placed so that it will not be looked at directly at distances less than 1.1 m for long periods of time.
 - LED module designed and adapted to be installed inside the light.

SYMBOLS

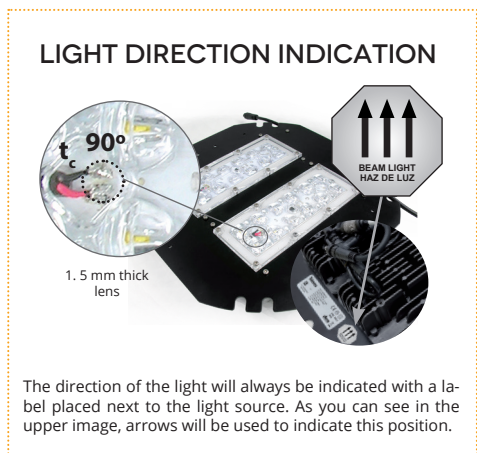
- Directive 2011/65/EU (RoHS) Free of hazardous substances.
- This symbol indicates that the equipment complies with the safety requirements for class II equipments.
- Independent led module.
- The equipment fulfills CE marking requirements.
- SELV** Output voltage below 60 Vdc.

- Directive 2012/19/EU (WEEE). Waste from electrical and electronic equipment waste.
- IP68** IP68 protection against the penetration of solid foreign objects and water.
- IK10** IK10 protection against harmful mechanical impacts.

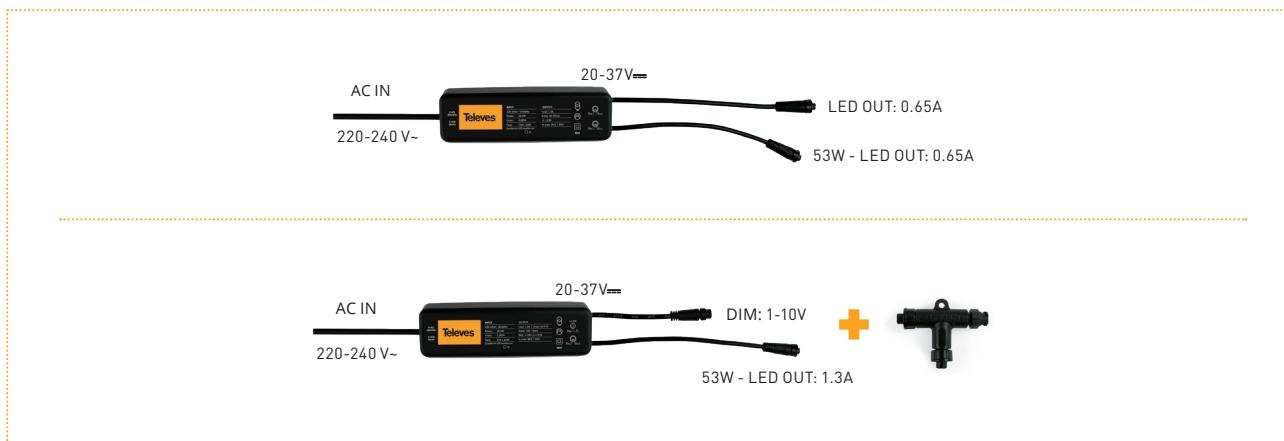
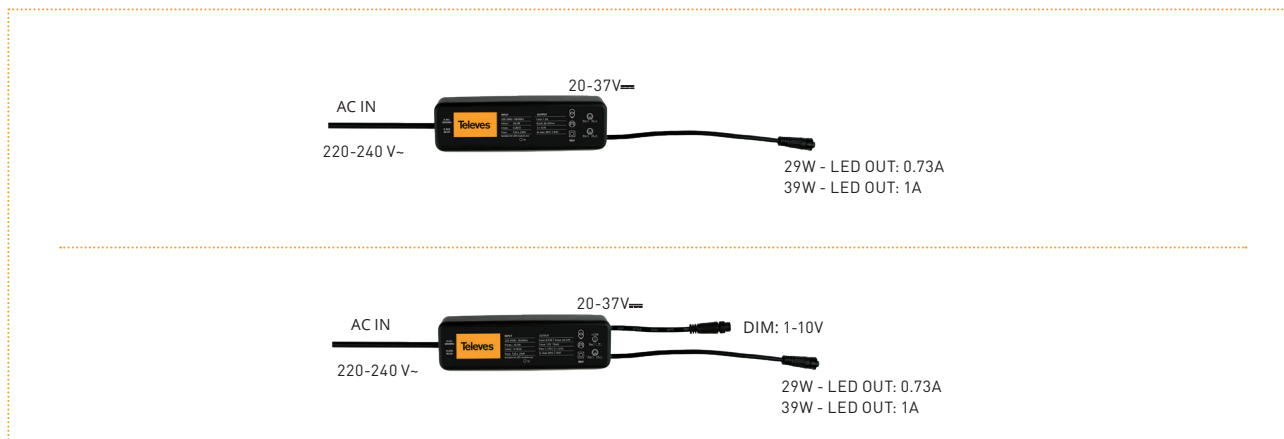
- Short-circuit protection.
- Operational grounding.
- Do not look directly at the light for long periods of time.

	REFS.	No. LEDs	WEIGHT (g)	L (mm)	TOTAL POWER CONSUMPTION (W)
RETROFIT 29W	630500	12	1.800	278	29
RETROFIT 39W	630511	12	1.800	278	39
RETROFIT 53W	631500	24	2.750	296	53

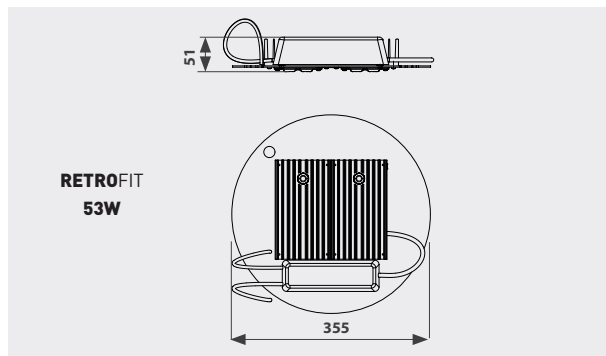
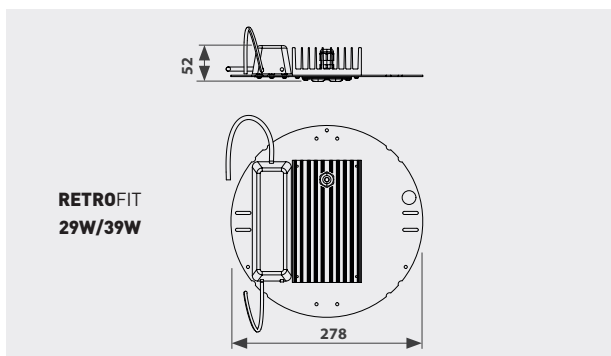
Operating temperature: -30... 40°C / Input volt: 220-240V~ / Tc: 90°C



SOURCES



RETROFIT DIMENSIONS



INSTRUÇÕES DE MONTAGEM, FUNCIONAMENTO E MANUTENÇÃO

CONTEÚDO DA EMBALAGEM

MODELOS



ACESSÓRIOS



PT

INSTRUCCIONES DE SEGURIDAD

- Leia todas as instruções.
- Guarde estas instruções.
- Preste atenção a todas as advertências.
- A instalação e manutenção deve ser executada por técnicos especializados (eletricista autorizado de acordo com as normas de cada país).
- Luminárias Classe II: efetuar sempre a ligação da luminária de forma a cumprir-se com o isolamento de Classe II.
- Desligar a alimentação do módulo para a substituição das ópticas.
- Nunca desaperte os passa cabos do módulo, caso contrário irá afectá-lo hermeticamente.
- Certifique-se de que a tensão da rede coincide com a especificada no módulo da fonte de alimentação 220-240 V~ 50/60 Hz.
- Caso o cabo flexível ou fio exterior desta luminária se encontre danificado, não poderá ser substituído sendo necessário proceder-se à substituição da luminária.
- O módulo da fonte de alimentação tem isolamento duplo ou reforçado e não precisa de ligação à terra.
- As cores dos cabos condutores possuem a seguinte correspondência:
AZUL – NEUTRO
CASTANHO ou PRETO – FASE
- Tensão de isolamento 500 V/2960 V.
- Ethr=650lx.
- A luminária deverá ser colocada de forma a evitar olhar de forma prolongada para a mesma a menos de 1,1m.
- O módulo LED está desenhado e projetado para ser instalado no interior das luminárias.

SIMBOLOGÍA



Norma RoHS 2011/65/UE. Livre de substâncias perigosas.



Este símbolo indica que o equipamento está em conformidade com os requisitos de segurança para equipamentos de classe II.



Módulo led independente.



O equipamento cumpre com todos os requisitos da marcação CE.

SELV

Tensão de saída inferior a 60 Vdc.



Norma WEEE 2012/19/UE. Resíduos de aparelhos elétricos e eletrónicos.



Proteção contra curto-circuitos.

IP68

Grau de proteção IP68 contra a penetração de corpos sólidos estranhos e água.

IK10

Grau de proteção IK10 contra impactos mecânicos prejudiciais.



Ligação à terra funcional.



Não olhe de forma prolongada para a fonte de luz.

	REFS.	Nº LEDs	PESO (g)	L (mm)	POTENCIA TOTAL CONSUMIDA (W)
RETROFIT 29W	630500	12	1.800	278	29
RETROFIT 39W	630511	12	1.800	278	39
RETROFIT 53W	631500	24	2.750	296	53

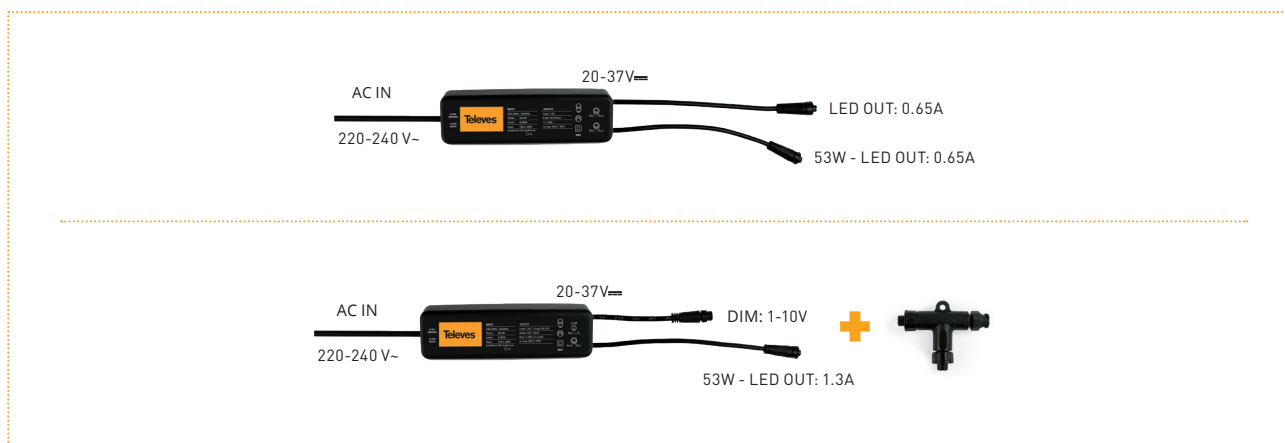
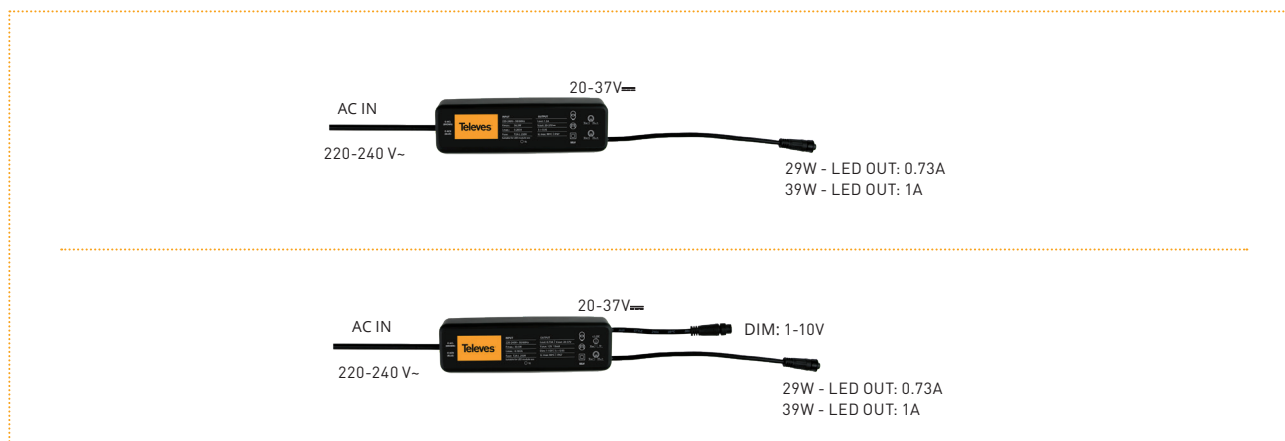
Temperatura de trabalho: -30... 40°C / Tensão de entrada: 220-240V~ / Tc: 90°C

INDICAÇÃO DA DIRECÇÃO DA LUZ

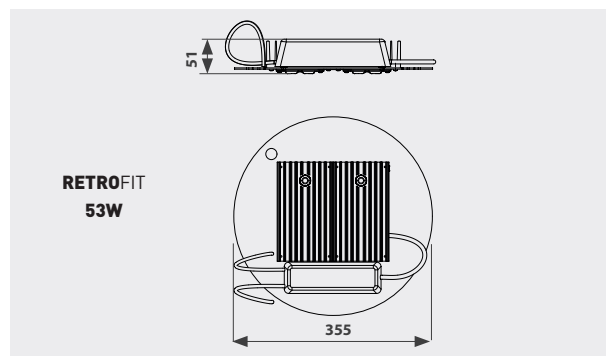
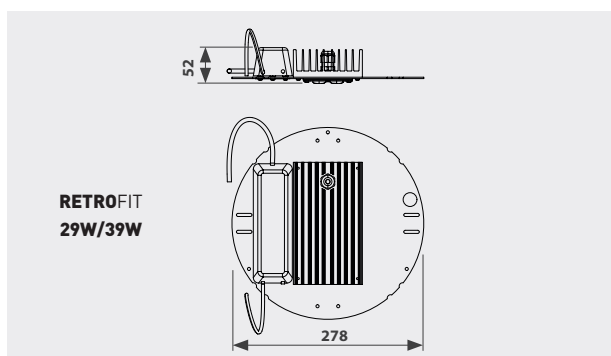


A direção da luz será sempre indicada através de uma etiqueta situada ao lado do dissipador; como vemos na imagem superior, serão as setas as encarregadas de indicar a direção desta posição.

FONTES



DIMENSÕES RETROFIT



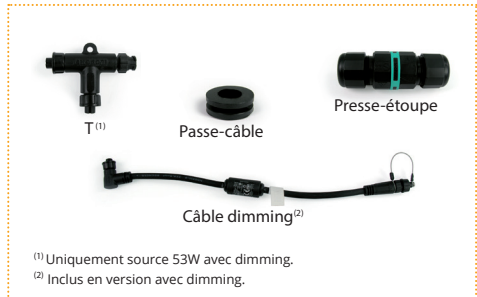
INSTRUCTIONS DE MONTAGE, DE MISE EN FONCTIONNEMENT ET DE MAINTENANCE

CONTENU DE LA BOÎTE

MODÈLES



ACCESSOIRES



FR

CONSIGNES DE SÉCURITÉ

- Veuillez lire les instructions.
- Veuillez conserver ces instructions.
- Veuillez tenir compte de tous les avertissements.
- L'installation et la maintenance doivent être effectuées par des personnes spécialisées (électricien agréé conformément aux normes du pays).
- Pour les luminaires Classe II: il faut toujours connecter le luminaire de manière à maintenir l'isolement de Classe II.
- Débranchez l'alimentation du module pour le remplacement des optiques.
- Ne jamais desserrer les presse-étoupes du module car cela peut affecter son étanchéité.
- Vérifier que la tension du réseau coïncide avec celle du module de la source d'alimentation 220-240V~ 50/60Hz.
- Si les câbles ou cordons souples sont endommagés, ils doivent être remplacés exclusivement par le fabricant, le service technique de ce dernier ou par une personne qualifiée, dans le but d'éviter tout type de risque.
- Le module de la source d'alimentation possède une double isolation ou isolation renforcée et n'exige pas de raccord à la terre.
- Les couleurs des câbles présents dans le conducteur correspondent aux codes suivants:
BLEU - NEUTRE
MARRON ou NOIR - PHASE
- Tension d'isolation 500V/2960V.
- Ethr=650lx.
- Le luminaire devra être placé de manière à ne pas perturber le regard de façon prolongée à une distance de moins de 1.1m.
- Le module LED est conçu et adapté pour être installé à l'intérieur des luminaires.

SYMBOLES

- RoHS COMPLIANT** Directive RoHS 2011/65/UE. Sans substances dangereuses.
- Ce symbole indique que le produit est conforme aux exigences de sécurité des produits de classe II.
- Module LED indépendant.
- CE** Cet équipement respecte les exigences du marquage CE.
- SELV** Tension de sortie inférieure à 60 VDC.

- Directive WEEE 2012/19/UE. Déchets d'équipements électriques et électroniques.
- Protection contre les courts-circuits.

IP68 Indice de protection IP68 contre la pénétration de corps solides étrangers et d'eau.

- IK10** Indice de protection IK10 contre les chocs d'origine mécanique.
- Raccord à la terre fonctionnel.
- Ne pas regarder la source de lumière de manière prolongée.

	RÉFS.	N° LEDs	POIDS (g)	L (mm)	PUISSANCE TOTALE CONSOMMÉE (W)
RETROFIT 29W	630500	12	1.800	278	29
RETROFIT 39W	630511	12	1.800	278	39
RETROFIT 53W	631500	24	2.750	296	53

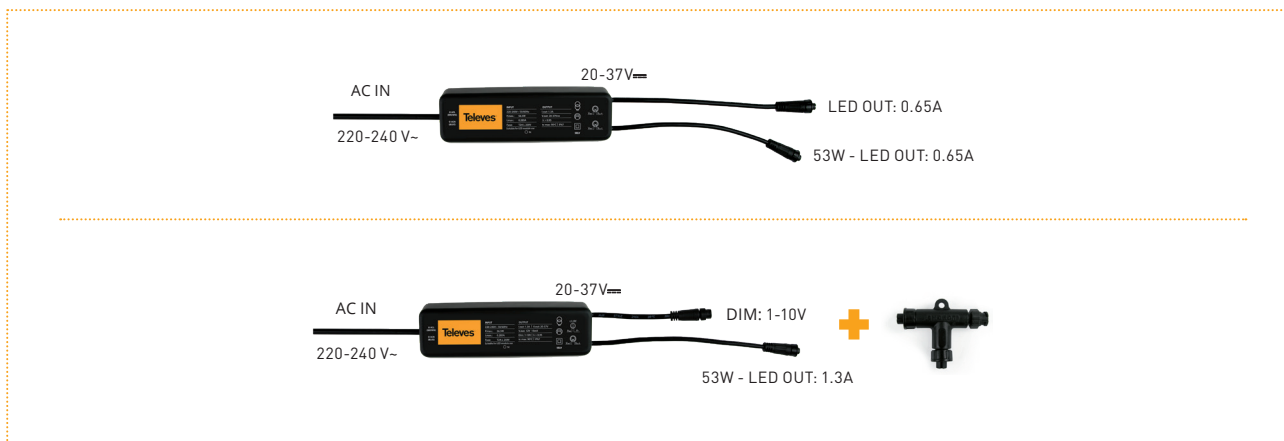
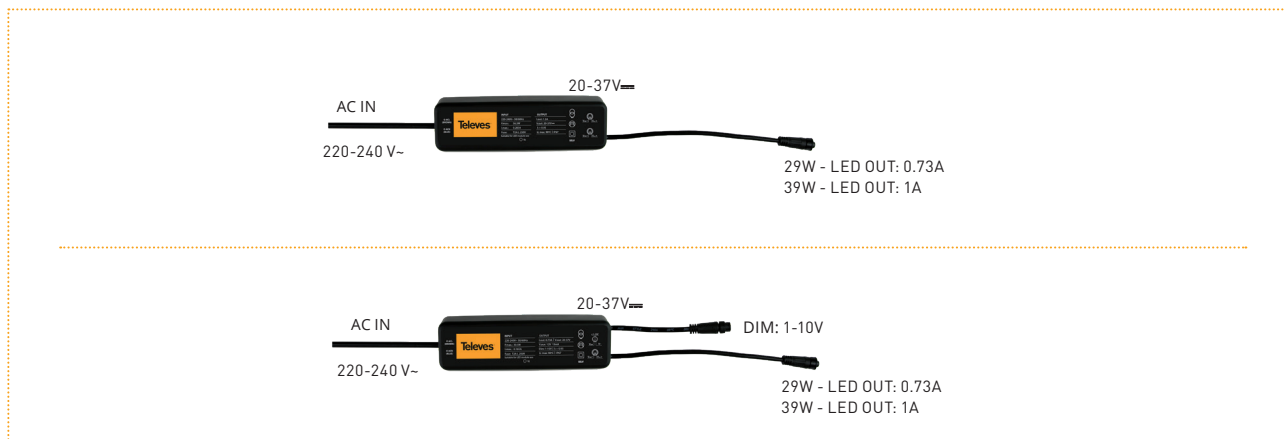
Température de travail: -30... 40°C / Tension d'entrée: 220-240V~ / Tc: 90°C

INDICATION DIRECTION DE LA LUMIÈRE

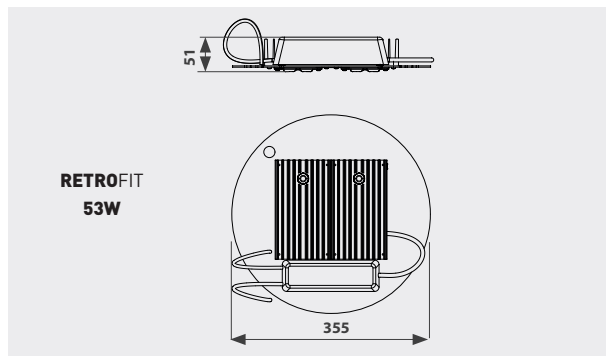
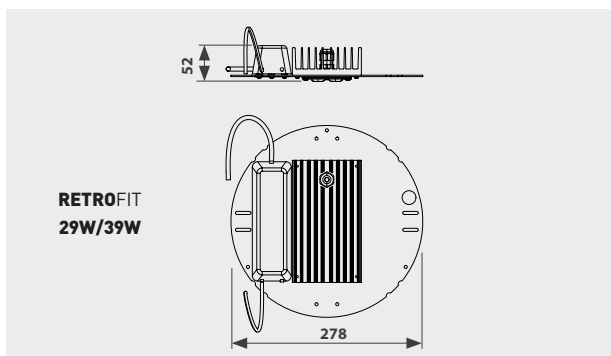


La direction de la lumière figure toujours sur une étiquette située à côté du dissipateur; comme il est indiqué sur l'image du haut, les flèches indiquent la position.

SOURCES



DIMENSIONS RETROFIT



ISTRUZIONI DI MONTAGGIO, FUNZIONAMENTO E MANUTENZIONE

CONTENIDO DE LA CAJA

MODELLI



ACCESSORI



⁽¹⁾ Solo sorgente da 53W con dimmer.
⁽²⁾ Incluso nelle versioni con dimmer.

ISTRUZIONI DI SICUREZZA

- Leggere le istruzioni.
- Si prega di conservare le presenti istruzioni.
- Si prega di fare attenzione agli avvertimenti
- L'installazione e la manutenzione devono essere effettuate da personale specializzato (e cioè da un elettricista autorizzato in base alla normativa del Paese).
- Per corpi illuminanti in Classe-II: il corpo illuminante deve essere sempre collegato in modo tale da garantire l'isolamento di Classe-II.
- Spegnerne il modulo per la sostituzione dell'ottica.
- Non allentare in nessun caso i passacavi

- del modulo perché la loro tenuta potrebbe essere influenzata.
- Verificare che la tensione di rete coincida con quella specificata nel modulo della sorgente di alimentazione da 220-240 V~ 50/60 Hz.
- Se i cavi flessibili o i fili sono danneggiati, devono essere sostituiti esclusivamente dal fabbricante, dal relativo servizio di assistenza tecnica o da una persona con qualifica equivalente al fine di evitare rischi.
- Il modulo della sorgente di alimentazione ha un isolamento doppio o rinforzato e non necessita di messa a terra.

- I colori dei cavi a livello di conduttore soddisfano la seguente codifica:
 BLU – NEUTRO
 MARRONE o NERO – FASE
- Tensione d'isolamento 500 V/2960 V.
- Ethr=650lx.
- L'apparecchio deve essere posizionato in modo tale da non comportare lo sguardo prolungato verso lo stesso ad una distanza prossima a 1,1m.
- Il modulo LED è progettato e adattato per essere installato all'interno dell'apparecchiatura.

SIMBOLOGIA



Direttiva RoHS 2011/65/UE. Privo di sostanze pericolose.



Questo simbolo indica che l'apparecchiatura è conforme ai requisiti di sicurezza per le apparecchiature di classe II.



Modulo LED indipendente.



L'apparecchio soddisfa i requisiti della marcatura CE.

SELV

Voltaggio di uscita inferiore a 60 Vdc.



Direttiva WEEE 2012/19/UE. Rifiuti di apparecchiature elettriche ed elettroniche.



Protezione da cortocircuiti.



Messa a terra funzionale.

IK10

Grado di protezione IK10 contro impatti meccanici dannosi.

IP68

Grado di protezione IP68 contro la penetrazione di corpi solidi estranei e acqua.



Non guardare a lungo la sorgente di luce.

	REFS.	N° LEDs	PESO (g)	L (mm)	POTENZA TOTALE CONSUMATA (W)
RETROFIT 29W	630500	12	1.800	278	29
RETROFIT 39W	630511	12	1.800	278	39
RETROFIT 53W	631500	24	2.750	296	53

Temperatura di lavoro: -30... 40°C / Volt. in entrata: 220-240V~ / Tc: 90°C

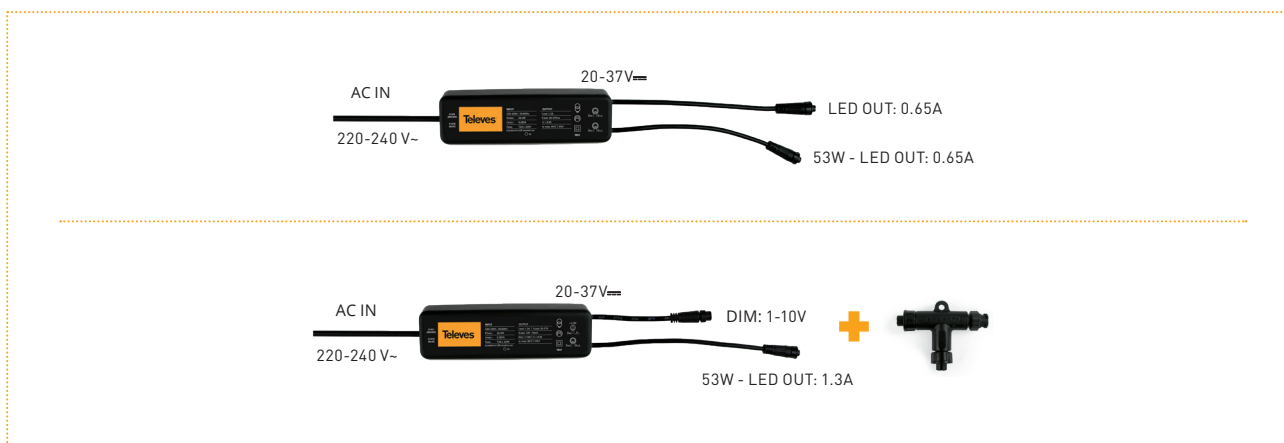
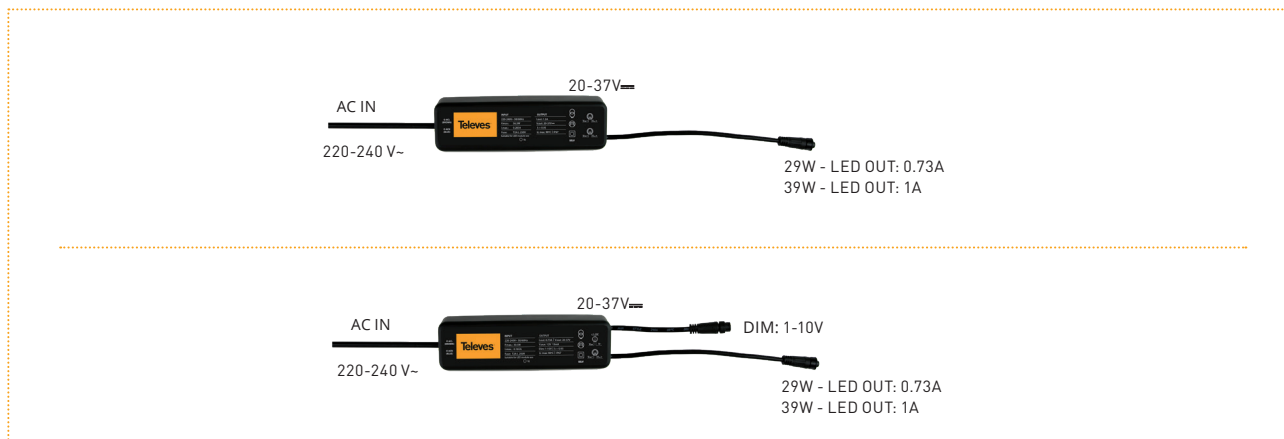
INDICAZIONE DELLA DIREZIONE DELLA LUCE



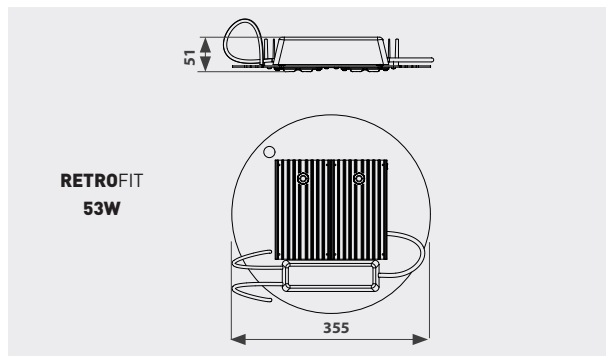
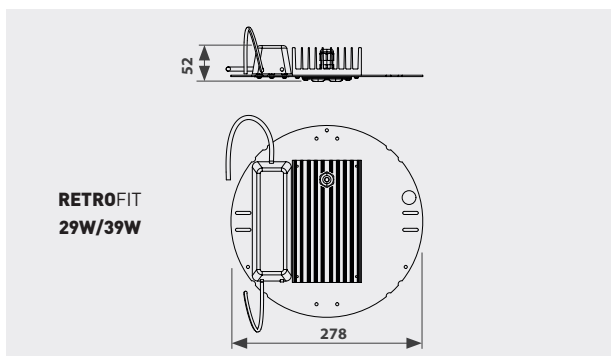
Componente ottico con spessore di 5,15 mm.

La direzione della luce è indicata sempre da un'etichetta posta sul lato del dissipatore; come illustrato nell'immagine precedente, le frecce indicano tale posizione.

SORGENTI



DIMENSIONI RETROFIT



MONTAGE-, BETRIEBS- UND WARTUNGSANLEITUNGEN

VERPACKUNGSIHALT

MODELLE



ZUBEHÖR



SICHERHEITSHINWEISE

- Lesen Sie die Anleitung.
- Bewahren Sie diese Anleitung auf.
- Beachten Sie alle Warnungen.
- Die Installation und Instandhaltung muss von qualifiziertem Personal (den örtlichen Vorschriften entsprechend zugelassener Elektriker) durchgeführt werden.
- Leuchten der Klasse II: Die Leuchte muss immer so angeschlossen sein, dass die Isolierung der Klasse II gewährleistet ist.
- Trennen Sie das Modul zum Austausch der optischen Komponenten von der Stromversorgung.
- Die Kabelverschraubungen des Moduls

- dürfen auf keinen Fall gelöst werden, da sonst die Dichtigkeit beeinträchtigt wird.
- Überprüfen Sie, ob die Netzspannung mit der auf dem Netzteilmodul angegebenen, 220-240 V~ 50/60 Hz, übereinstimmt.
- Werden die flexiblen Kabel oder Leitungen beschädigt, dürfen sie nur durch den Hersteller, dessen technischen Dienst oder eine gleichwertige qualifizierte Person ersetzt werden, um Risiken zu vermeiden.
- Das Stromversorgungsmodul ist doppelt isoliert oder verstärkt und benötigt keine Erdung.

- Die Farben der Kabel im Leiter entsprechen der folgenden Codierung:
BLAU - NEUTRALLEITER
BRAUN oder SCHWARZ – FASE
- Isolationsspannung 500 V/2.960 V.
- Ethr=650lx.
- Die Leuchte ist so zu positionieren, dass ein längerer Blick auf die Leuchte in einem Abstand von unter 1,1 m nicht zu erwarten ist.
- Das LED-Modul ist so konzipiert und angepasst, dass es im Inneren der Leuchten installiert werden kann.

DE

SYMBOLLE



RoHS-Richtlinie 2011/65/EU. Frei von gefährlichen Stoffen.



Dieses Symbol zeigt an, dass das Gerät die Sicherheitsanforderungen für Geräte der Klasse II erfüllt.



Unabhängiges LED-Modul.



Das Gerät entspricht den Anforderungen der CE-Kennzeichnung.



Ausgangsspannung unter 60 VDC.



Directiva WEEE 2012/19/UE. Residuos de aparatos eléctricos y electrónicos.



Kurzschlusschutz.



Schutzart IP68 gegen das Eindringen von festen Fremdkörpern und Wasser.



Schutzart IK10 gegen schädliche mechanische Einwirkungen.



Anschluss an Funktionserdung.



Schauen Sie nicht über einen längeren Zeitraum in die Lichtquelle.

	REFS.	N° LEDs	GEWICHT (g)	L (mm)	AUFGENOMMENE GESAMTLEISTUNG (W)
RETROFIT 29W	630500	12	1.800	278	29
RETROFIT 39W	630511	12	1.800	278	39
RETROFIT 53W	631500	24	2.750	296	53

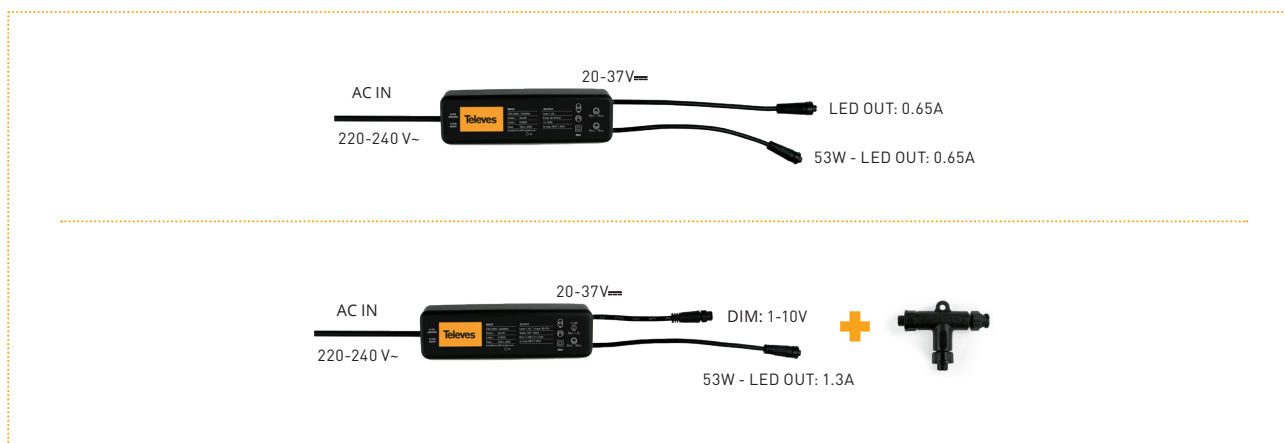
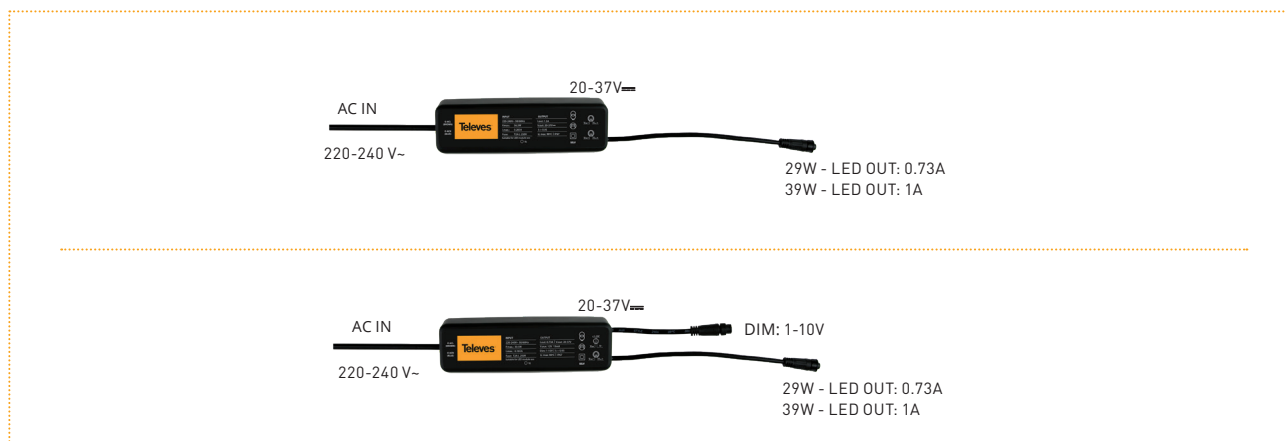
Betriebstemperatur: -30... 40°C / Eingangsspannung: 220-240V~ / Tc: 90°C

ANZEIGE DER LICHTRICHTUNG

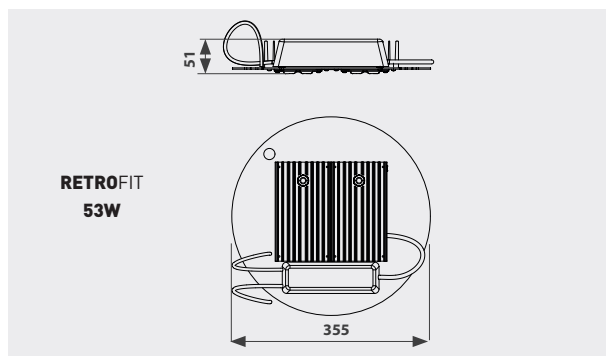
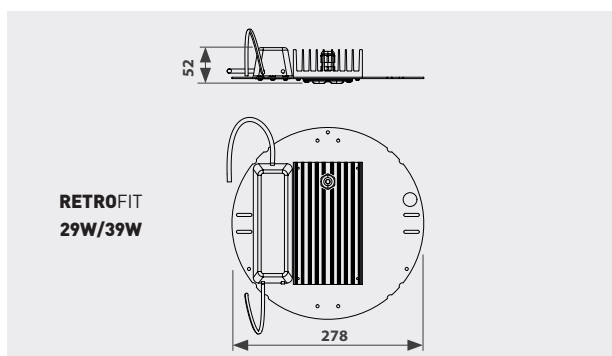


Die Lichtrichtung wird immer durch ein Etikett neben dem Kühlkörper angezeigt; wie im obigen Bild ersichtlich ist, weisen Pfeile auf diese Position hin.

QUELLEN



ABMESSUNGEN NACHRÜSTMODUL



INSTRUKCJA MONTAŻU, UŻYTKOWANIA I KONSERWACJI

ZAWARTOŚĆ OPAKOWANIA

MODELE



AKCESORIA



WSKAZÓWKI DOTYCZĄCE BEZPIECZEŃSTWA

- Należy zapoznać się z instrukcją.
- Należy zachować instrukcję.
- Należy zastosować się do wszystkich wskazówek dotyczących bezpieczeństwa.
- Instalacja i prace konserwacyjne powinny być wykonywane wyłącznie przez wyspecjalizowany personel (elektryk posiadający uprawnienia zgodnie z przepisami krajowymi).
- Dla opraw oświetleniowych klasy II: oprawę należy zawsze podłączyć w sposób zapewniający izolację klasy II.
- Odłącz zasilanie modułu, aby wymienić układ optyczny.
- W żadnym wypadku nie należy poluzowywać dławików modułu, ponieważ wpłynie to na jego szczelność.
- Należy sprawdzić, czy napięcie sieciowe odpowiada napięciu podanemu na module zasilania 220–240 V ~ 50/60 Hz.
- Jeśli którykolwiek z przewodów jest uszkodzony, może on zostać wymieniony wyłącznie przez producenta, autoryzowany przez niego serwis techniczny lub osobę o równorzędnych kwalifikacjach, co zapobiega stwarzaniu zbędnego ryzyka.
- Moduł zasilania ma podwójną lub wzmożoną izolację i nie wymaga uziemienia.
- Kolory drutów odpowiadają następującej charakterystyce:
NIEBIESKI - NEUTRALNY
BRĄZOWY lub CZARNY - FAZA
- Napięcie izolacji 500 V / 2960 V.
- Ethr=650lx.
- Oprawę należy zamontować w taki sposób, aby nie prowokowała do dłuższego spoglądania na światło i znajdowała się w odległości co najmniej 1,1m.
- Moduł LED został zaprojektowany i przystosowany do instalacji wewnątrz opraw.

SYMBOLE



Dyrektywa RoHS 2011/65/UE. Nie zawiera niebezpiecznych substancji.



Ten symbol oznacza, że urządzenie spełnia wymagania bezpieczeństwa dla urządzeń klasy II.



Niezależny moduł led.



Sprzęt spełnia wymagania przewidziane dla oznakowania CE.

SELV Napięcie wyjściowe poniżej 60 VDC.



Dyrektywa WEEE 2012/19/UE. Zapobieganie i ograniczanie usuwania zużytego sprzętu elektrycznego i elektronicznego na wysypiska.



Zabezpieczenie przeciwzwarciowe.

IP68 Stopień ochrony przed wnikaniem ciał obcych, ciał stałych i wody – IP68.

IK10 Stopień ochrony IK10 przed szkodliwymi uderzeniami mechanicznymi.



Uziemienie funkcjonalne.



Nie należy wpatrywać się w źródło światła przez dłuższy czas.

	NR KAT.	Liczba diod LED	WAGA (kg)	L (mm)	CAŁKOWITY POBÓR MOCY (W)
RETROFIT 29W	630500	12	1.800	278	29
RETROFIT 39W	630511	12	1.800	278	39
RETROFIT 53W	631500	24	2.750	296	53

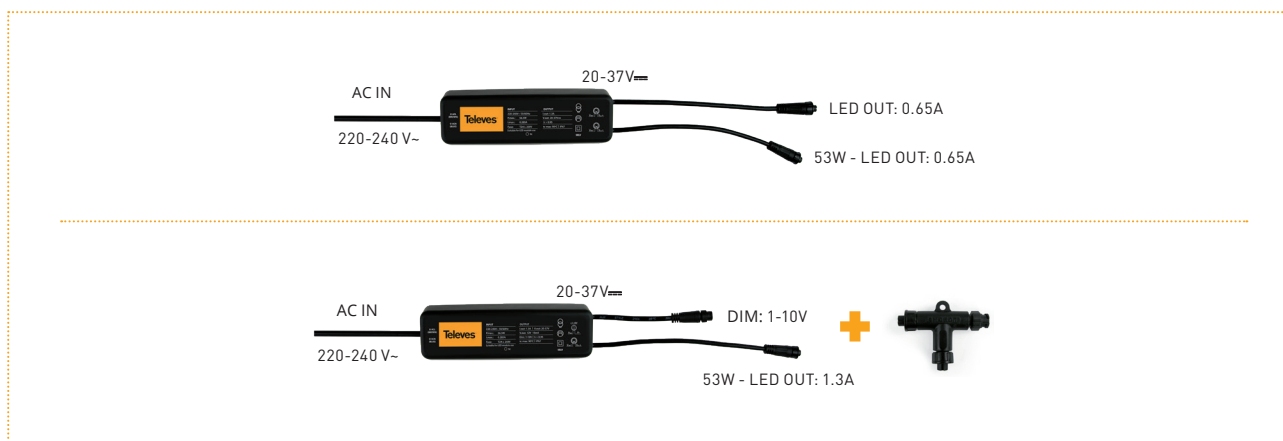
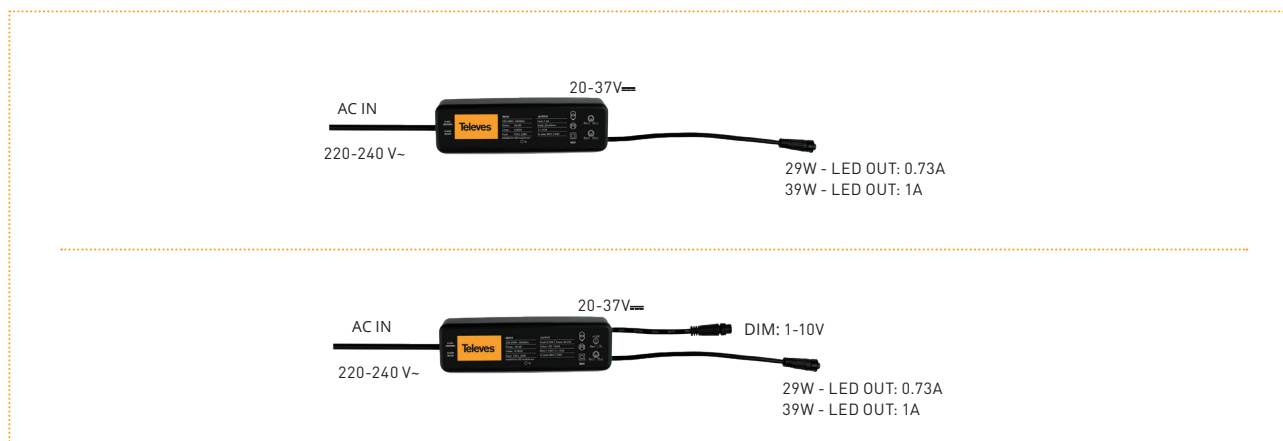
Temperatura pracy: -30... 40°C / Napięcie wejściowe: 220-240V~ / Tc: 90°C

OKREŚLENIE KIERUNKU PADANIA ŚWIATŁA

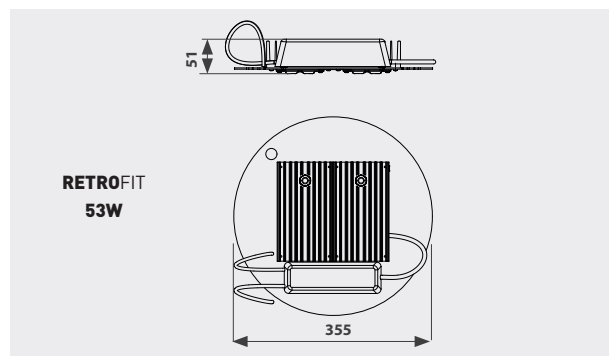
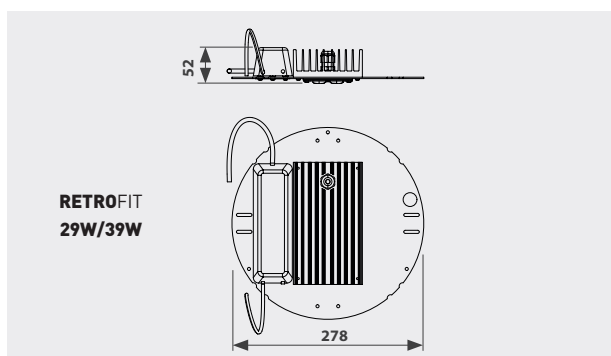


Kierunek padania światła jest zawsze wskazany na etykiecie obok radiatora. Jak widać na powyższej ilustracji, strzałki wskazują właściwą pozycję.

ŹRÓDŁA



WYMIARY RETROFIT



INSTRUKTIONER FÖR MONTERING, ANVÄNDNING OCH UNDERHÅLL

INNEHÅLL I FÖRPACKNINGEN

MODELLER



ACCESSOARER



SÄKERHETSINSTRUKTIONER

- Läs instruktionerna.
- Spara dessa instruktioner.
- Var uppmärksam på alla varningar.
- Installation och underhåll bör utföras av en specialist (behörig elektriker i enlighet med nationella regler).
- För klass II-armaturer: anslut alltid armaturen på ett sådant sätt att klass II-isoleringen bibehålls.
- Koppla ur nätdelen för att byta ut optiken.
- Lossa inte kabelgenomföringen på modulen någon gång, eftersom åtdragningen påverkas.

- Verifiera att nätspänningen motsvarar den spänning som anges på strömförsörjningsmodulen 220-240 V-50/60 Hz.
- Om kablarna eller sladdarna skadas får de endast bytas ut av tillverkaren, dennes servicetekniker eller en person med likvärdiga kvalifikationer, detta för att undvika risker.
- Strömförsörjningsmodulen är dubbelisolerad och förstärkt, och ingen anslutning till jord krävs.
- Färgerna på kablarna i ledaren motsvarar

följande kodning:

BLÅ – NEUTRAL
BRUN eller SVART – FAS

- Isoleringsspänning 500 V/2 960 V.
- Ethr=650lx.
- Ljusarmaturen bör placeras så att man inte kan titta rakt på ljuskällan under en längre tid från ett avstånd mindre än 1,1m.
- LED-modulen är designad och anpassad för att installeras inuti lampan.

SV

SYMBOLER



RoHS-direktivet 2011/65/EU. Fri från farliga ämnen.



Klass II isolering: Dubbel elektrisk isolering, som inte kräver skyddsjordning.



Independent LED-modul.



Utrustningen uppfyller kraven på CE-märkning.

SELV

Utgångsspänning under 60 V DC.



Direktiv WEEE 2012/19/EU. Avfall från elektriska och elektroniska apparater.



Skydd mot kortslutning.

IK10

Skyddsklass IK10 mot skadliga mekaniska stötar.

IP68

Skyddsklass IP68 mot inträngande främmande föremål och vatten.



Funktionell anslutning till jord.



Titta inte direkt på ljuskällan under en längre tid.

	REFS.	NR LED-lampor	VIKT (kg)	L (mm)	TOTAL EFFEKTFÖRBRUKNING (W)
RETROFIT 29W	630500	12	1.800	278	29
RETROFIT 39W	630511	12	1.800	278	39
RETROFIT 53W	631500	24	2.750	296	53

Drifttemperatur: -30... 40°C / Ingångsspänning: 220-240V~ / Tc: 90°C

ANVISNING OM LJUSRIKTNING

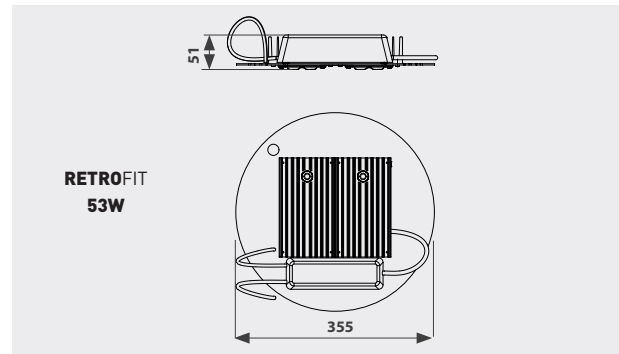
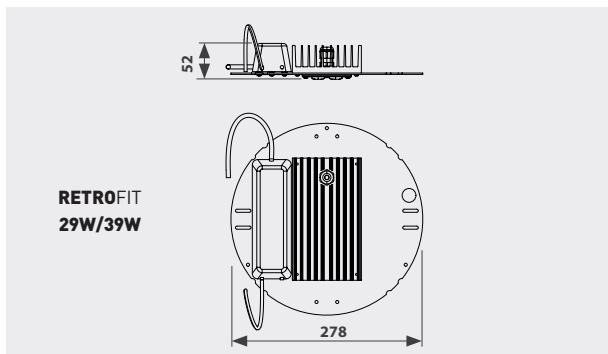


Ljusriktningen indikeras alltid med hjälp av en etikett på sidan av kylelementet. I bilden ovan visas denna position med pilar.

KÄLLOR



DIMENSIONER FÖR RETROFIT



DECLARACIÓN DE CONFORMIDAD/REGISTRO EPREL ■ DECLARATION OF CONFORMITY/EPREL REGISTRY ■ DECLARAÇÃO DE CONFORMIDADE/REGISTO EPREL ■ DÉCLARATION DE CONFORMITÉ/REGISTRE EPREL ■ DICHIARAZIONE DI CONFORMITÀ/BANCA DATI EPREL ■ KONFORMITÄT SERKLÄRUNG/EPREL REGESTRIERT ■ DEKLARACJA ZGODNOŚCI/REJESTR EPREL ■ FÖRSÄKRAN OM ÖVERENSSTÄMMELSE/EPREL-REGISTRERAD ▶ <https://doc.televés.com>

Fabricante / Manufacturer / Fabricante / Fabricant / Produttore / Hersteller / Producent / Tillverkare: Televés S.A.U. Rúa B. de Conxo, 17 - 15706 Santiago de Compostela, A Coruña. Spain www.televés.com

