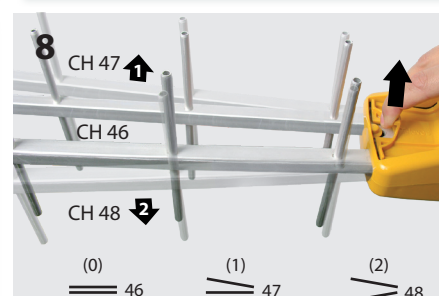
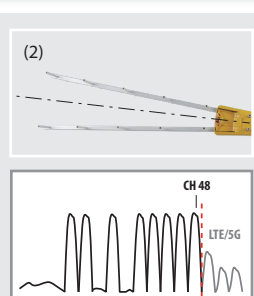
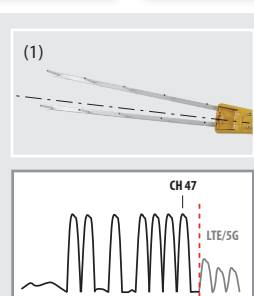
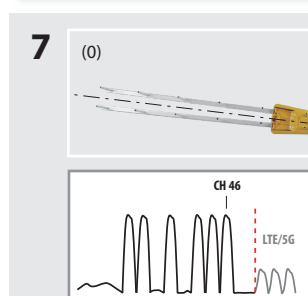
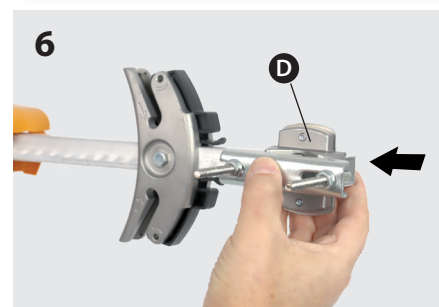
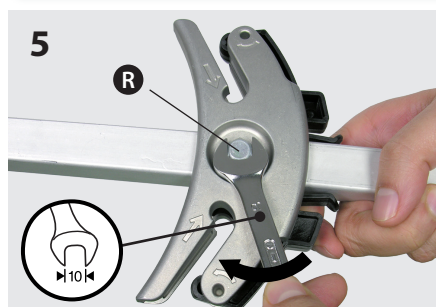
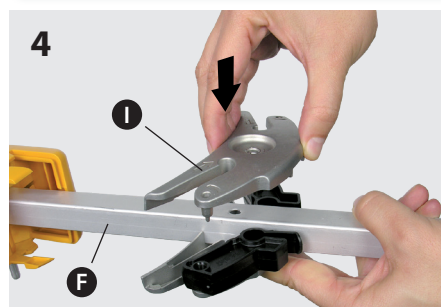
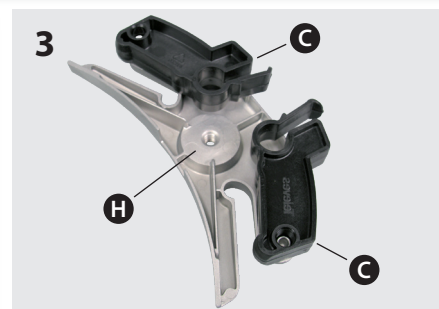
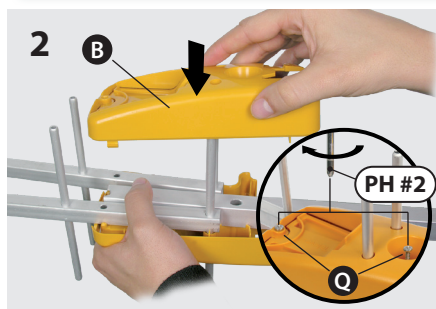
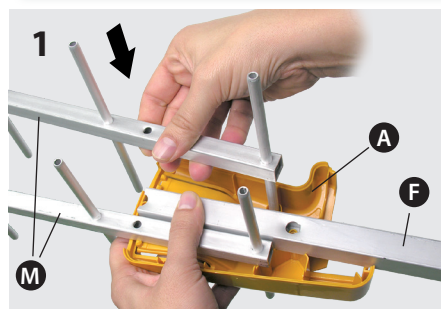
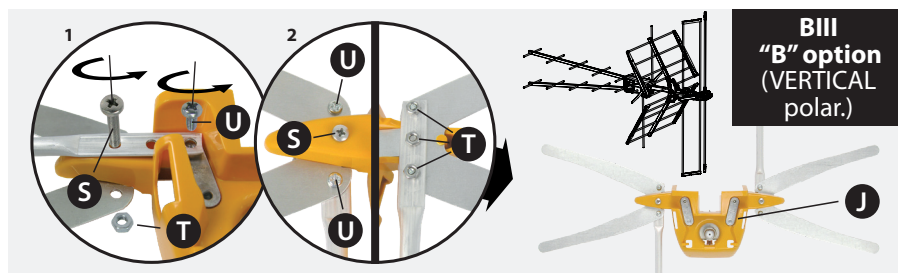
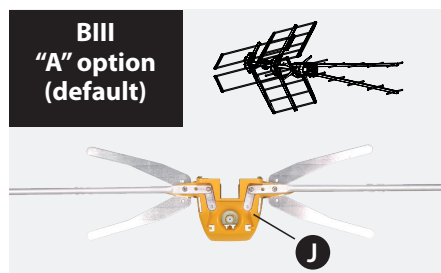
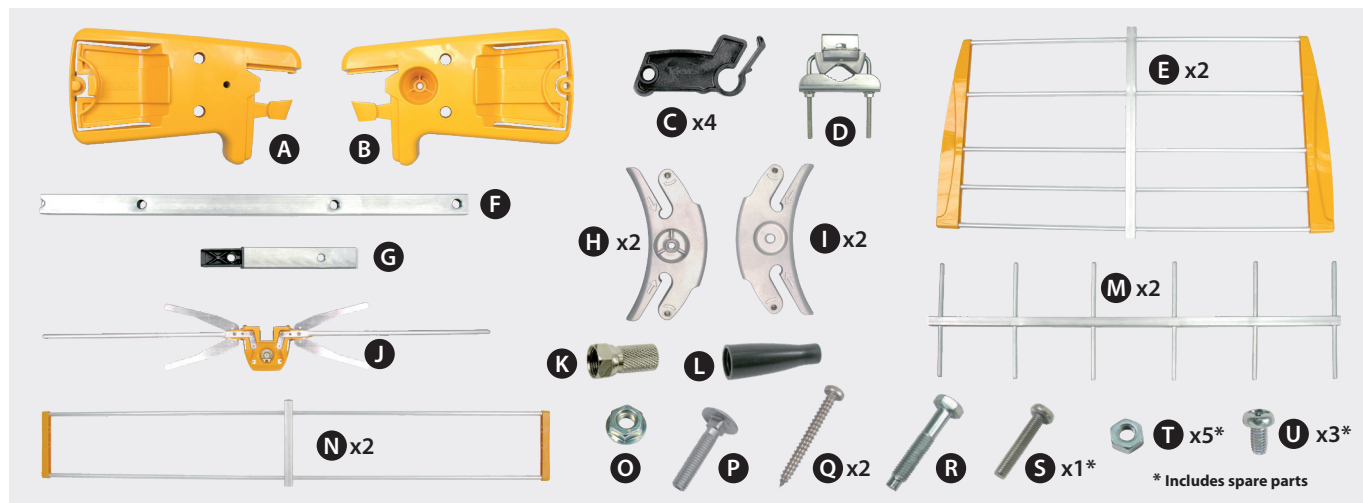
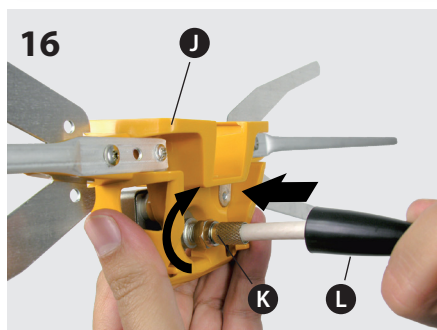
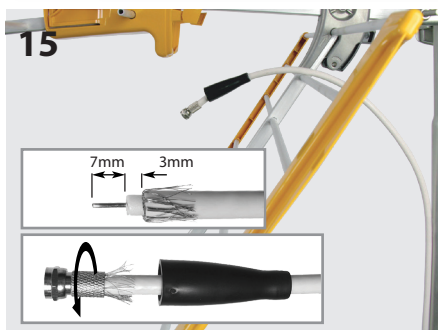
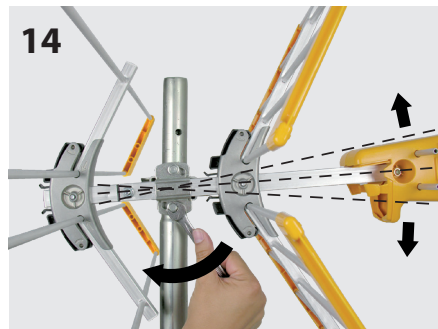
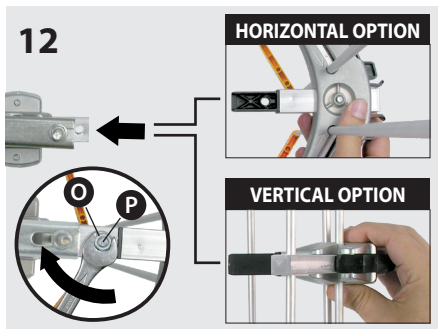
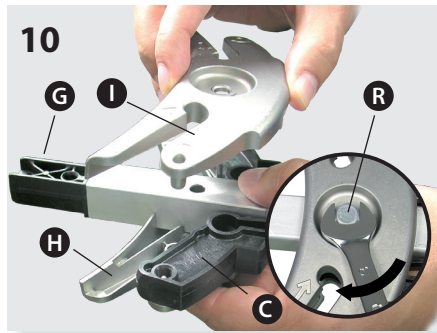


Antena / Antena / Antenne / Antenna / Antenna / Antenne / Antena / Антенна

Ref. 149321 (Art. Nr. ZENITVU2)

vzenit MIX





										0	1	2
Полоса частот	Pasmo pracy	Bande de travail	Banda	Banda de trabalho	Band	Banda de trabajo	Working band	MHz	VHF UHF	174 ... 230 (CH05-12) 470 ... 678 (CH21-46)	174 ... 230 (CH05-12) 470 ... 686 (CH21-47)	174 ... 230 (CH05-12) 470 ... 694 (CH21-48)
Коэффициент усиления	Zysk	Gain	Guadagno	Ganho	Gewinn / Verstärkung	Ganancia	Gain	dBi	VHF UHF	8,5 15		
Отношение "front to back"	Współczynnik P/T	Rapport A/A	Rapp. A/D	Relação F/T	Vor-Rück-Verhältnis	Relación D/A	F/B ratio	dB	VHF UHF	> 12 > 23		
Ветровая нагрузка	Obciążenie wiatrem	Résistance au vent	Carico del vento	Carga viento	Windlast	Carga al viento	Wind load	N		96 (@ 130 Km/h) 132 (@ 150 Km/h)		

ТЕХНИЧЕСКИЙ ПАСПОРТ ИЗДЕЛИЯ

Назначение: Высококачественная алюминиевая МВ/ДМВ антенна со встроенным LTE-фильтром. Имеет три состояния (0, 1 и 2), которые переключаются посредством изменения угла между директорами с целью установить одну из трех полос пропускания: каналы 21-46, 21-47 и 21-48, соответственно (см. рис.1). Предназначена для приема аналогового и цифрового ТВ DVB-T/T2.

Технические характеристики: Приведены в таблице.

Конструкция и порядок установки: Иллюстрации на рисунках типового применения.

Утилизация: Данный продукт не может быть утилизирован как обычные бытовые отходы, после окончания срока службы следует

сдать его в специализированный пункт приема и утилизации отходов.

Гарантия изготовителя: Производитель дает один год гарантии с момента покупки для стран Евразийского экономического союза. Для стран, не входящих в Евразийский экономический союз, применяются юридические гарантии данной страны на момент покупки. Для подтверждения даты покупки сохраните чек. В течение гарантийного срока Производитель бесплатно устраняет неполадки, вызванные бракованными материалами или дефектами, возникшими по вине Производителя.

Условия гарантийного обслуживания: Условия гарантийного обслуживания не предусматривают устранение ущерба, возникшего

вследствие неправильного использования или износа изделия, форс-мажорных обстоятельств или иных факторов, находящихся вне контроля Производителя.

Лицензии и товарные знаки: Качество оборудования компании Televés S.A.U. подтверждено международными сертификатами CE и ISO 9001, а также регулируемыми лицензиями и сертификатами соответствующих стран. Televés, S.A.U., CIF: A15010176, Rua/Beneficia de Conxo, 17, 15706 Santiago de Compostela, SPAIN, tel.: +34 981 522200, televés@televés.com. Произведено в Испании.

Дата изготовления указана на упаковочной этикетке: D. мм/гг (мм = месяц / гг = год).

El presente producto no puede ser tratado como residuo doméstico normal, sino que debe entregarse en el correspondiente punto de recogida de residuos de aparatos eléctricos y electrónicos (RAEE).

The present product can not be treated as normal household waste, it must be delivered to the corresponding collection point for waste electrical and electronic equipment (WEEE).

Este produto não pode ser tratado como lixo doméstico normal, deverá ser entregue num ponto de recolha destinado a resíduos de equipamentos eléctricos e electrónicos (REEE).

Ce produit ne peut pas être traité comme un déchet ménager ordinaire, il doit être livré à un point de collecte dédié aux déchets d'équipements électriques et électroniques (DEEE).

Il presente prodotto non può essere trattato come normale rifiuto domestico, deve essere consegnato al punto di raccolta corrispondente per i rifiuti di apparecchiature elettriche ed elettroniche (RAEE).

Dieses Produkt darf nicht mit dem normaler Hausmüll entsorgt werden, sondern muss an die entsprechende Sammelstelle für Elektro- und Elektronik-Altgeräte (WEEE) abgegeben werden.

Niniejszy produkt nie może być traktowany jako zwykły odpad domowy. Należy go przekazać do odpowiedniego punktu zbiórki zużytego sprzętu elektrycznego i elektronicznego (ZSEE).

Данный продукт не может быть утилизирован как обычные бытовые отходы, его следует сдать в соответствующий специализированный пункт приема и утилизации отходов электрического и электронного оборудования (ОЭЭО).

CE - El equipo cumple los requerimientos del marcado CE.

- The equipment complies with the CE mark requirements.

- Este equipamento está em conformidade com os requisitos da marcação CE.

- Le produit est conforme aux exigences du marquage CE.

- L'apparechiatura è conforme ai requisiti del marchio CE.

- Das Gerät entspricht den Anforderungen der CE-Kennzeichnung.

- Symbol ten oznacza, że urządzenie spełnia wymogi oznaczenia CE.

- Устройство отвечает требованиям CE.

DECLARACIÓN DE CONFORMIDAD ■ DECLARATION OF CONFORMITY ■ DECLARAÇÃO DE CONFORMIDADE ■ DECLARATION DE CONFORMITE ■ DICHIARAZIONE DI CONFORMITÀ ■ DEKLARACJA ZGODNOŚCI ■ KONFORMITÄTSERLÄRUNG ■ ΠΙΣΤΟΠΟΙΗΤΙΚΟ ΣΥΜΜΟΡΦΩΣΗΣ ■ FÖRSÄKRAN OM ÖVERENSSTÄMMELSE ■ ДЕКЛАРАЦИЯ СООТВЕТСТВИЯ ■ بيان المطابقة

► <https://doc.televés.com>

Fabricante / Manufacturer / Fabricante / Fabricant / Produttore / Hersteller / Producent / Изготовитель:
Televés S.A.U. Rúa B. de Conxo, 17 - 15706 Santiago de Compostela, A Coruña. Spain www.televés.com

