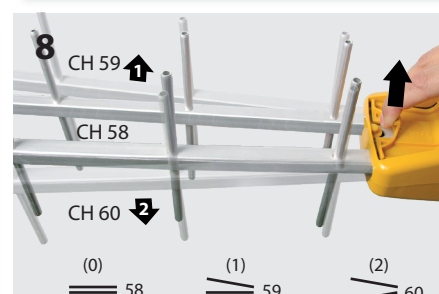
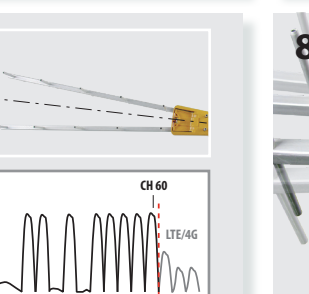
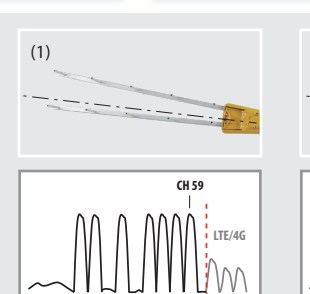
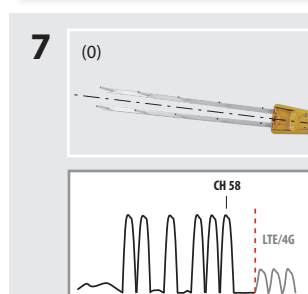
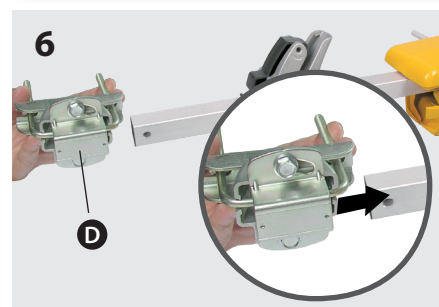
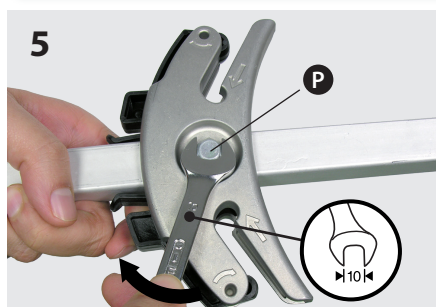
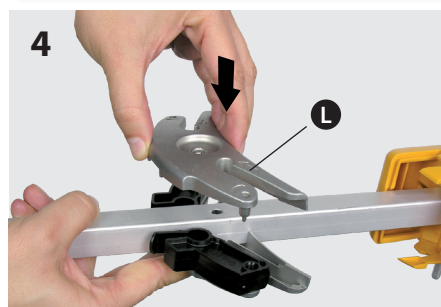
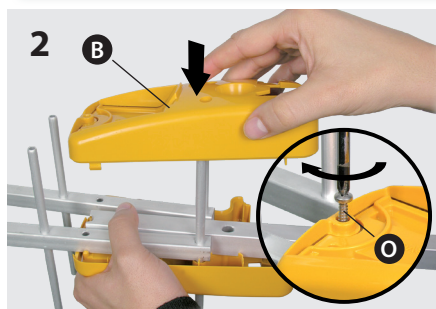
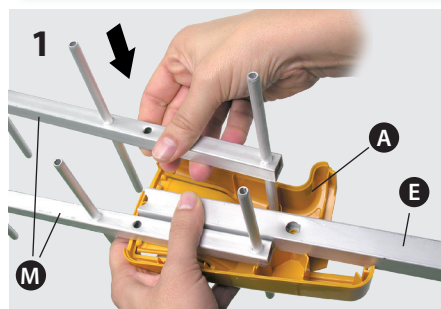
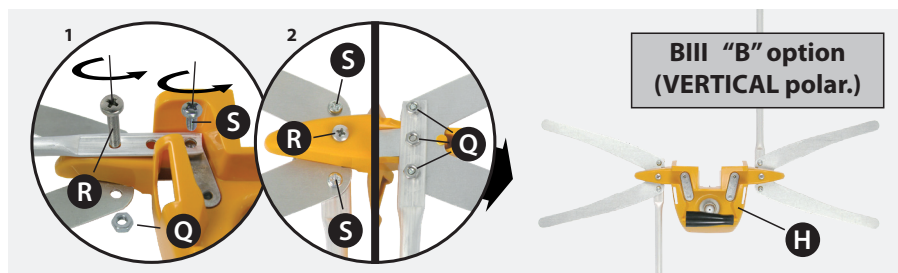
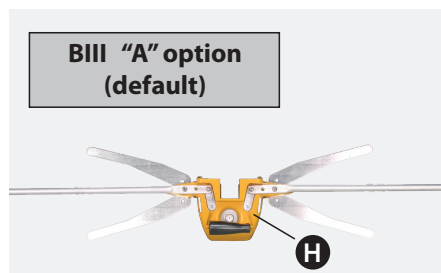
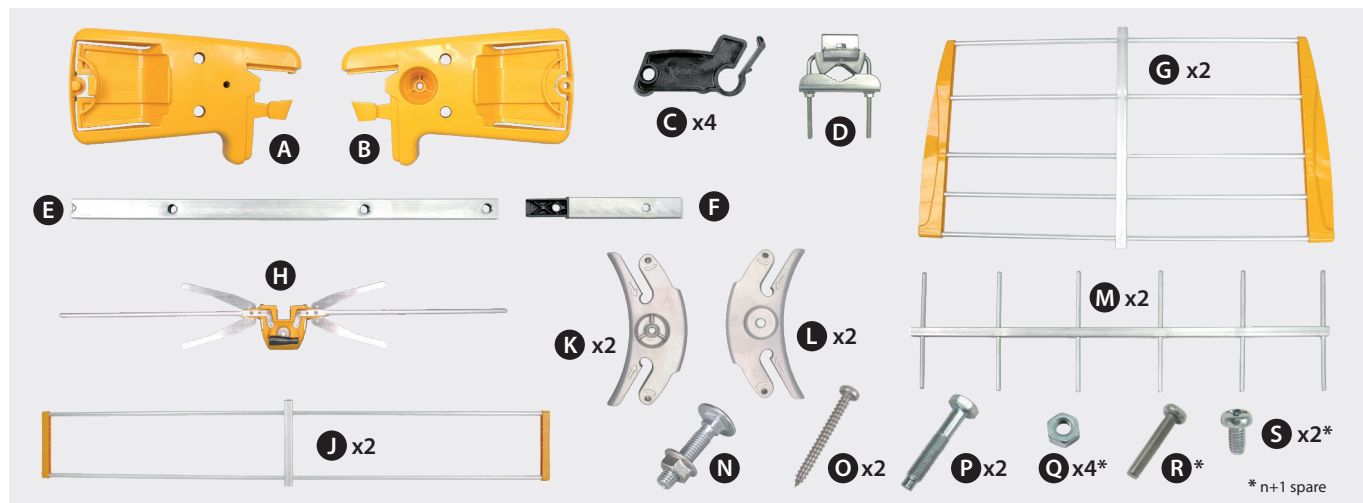
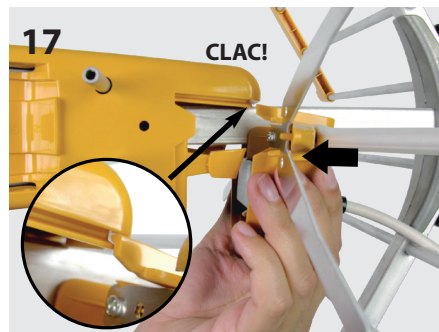
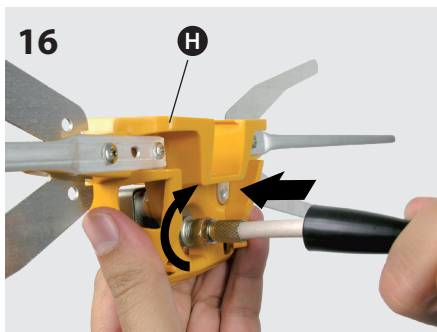
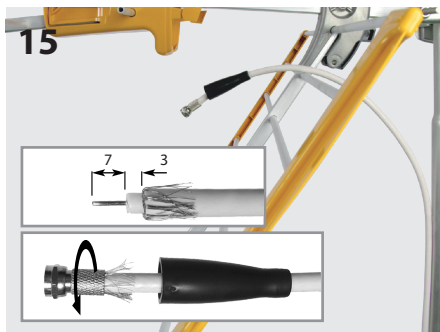
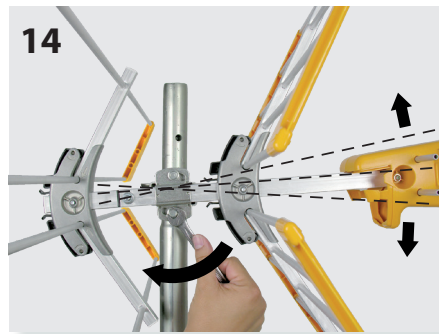
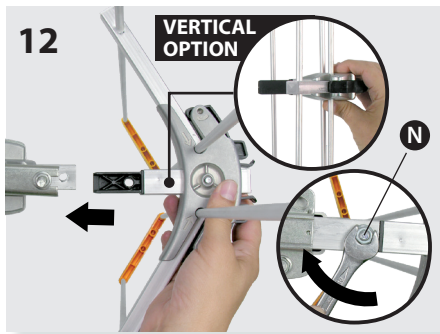
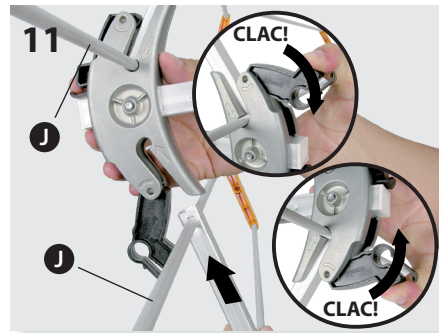
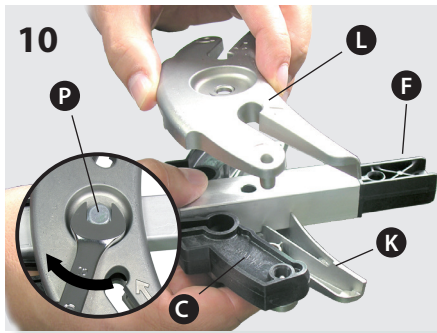


Antena / Antena / Antenne / Antenna / Antenna / Antenne / Antena / Антенна

Ref. 149301 (Art. Nr. ZENITVU1)

Vzenit MIX





Режим	Tryb	Mode	Modalità	Modo	Modus	Modo	Mode	0	1	2
Полоса частот	Pasma pracy	Bande de travail	Banda	Banda de trabalho	Band	Banda de trabajo	Working band	MHz	VHF UHF	174 ... 230 (CH05-12) 470 ... 774 (CH21-58)
Коэффициент усиления	Zysk	Gain	Guadagno	Ganho	Gewinn / Verstärkung	Ganancia	Gain	dB	VHF UHF	8,5 15
Отношение "front to back"	Współczynnik P/T	Rapport A/A	Rapp. A/D	Relação F/T	Vor-Rück-Verhältnis	Relación D/A	F/B ratio	dB	VHF UHF	> 12 > 17
Ветровая нагрузка	Obciążenie wiatrem	Résistance au vent	Carico del vento	Carga viento	Windlast	Carga al viento	Wind load	N		96 (@ 130 Km/h) 132 (@ 150 Km/h)

ТЕХНИЧЕСКИЙ ПАСПОРТ ИЗДЕЛИЯ

Назначение: Высококачественная алюминиевая МВ/ДМВ антенна со встроенным LTE-фильтром. Имеет три состояния (0, 1 и 2), которые переключаются посредством изменения угла между директорами с целью установить одну из трех полос пропускания: каналы 21-58, 21-59 и 21-60, соответственно (см. рис.1). Предназначена для приема аналогового и цифрового ТВ DVB-T/T2.

Технические характеристики: Приведены в таблице.

Конструкция и порядок установки: Иллюстрации на рисунках типового применения.

Утилизация: Данный продукт не может быть утилизирован как обычные бытовые отходы, после окончания срока службы следует

сдать его в специализированный пункт приема и утилизации отходов.

Гарантия изготовителя: Производитель дает один год гарантии с момента покупки для стран Евразийского экономического союза. Для стран, не входящих в Евразийский экономический союз, применяются юридические гарантии данной страны на момент покупки. Для подтверждения даты покупки сохраняйте чек. В течение гарантийного срока Производитель бесплатно устраняет неполадки, вызванные бракованными материалами или дефектами, возникшими по вине Производителя.

Условия гарантийного обслуживания: Условия гарантийного обслуживания не предусматривают устранение ущерба, возникшего

вследствие неправильного использования или износа изделия, форс-мажорных обстоятельств или иных факторов, находящихся вне контроля Производителя.

Лицензии и товарные знаки: Качество оборудования компании Televes S.A.U. подтверждено международными сертификатами CE и ISO 9001, а также регулируемыми лицензиями и сертификатами соответствующих стран. Televes, S.A.U., CIF: A15010176, Rua/Benefica de Conxo, 17, 15706 Santiago de Compostela, SPAIN, tel.: +34 981 522200, televes@televes.com. Произведено в Испании.

Дата изготовления указана на упаковочной этикетке: D. мм/гг (мм = месяц / гг = год).

- El presente producto no puede ser tratado como residuo doméstico normal, sino que debe entregarse en el correspondiente punto de recogida de residuos de aparatos eléctricos y electrónicos (RAEE).

- The present product can not be treated as normal household waste, it must be delivered to the corresponding collection point for waste electrical and electronic equipment (WEEE).

- Este produto não pode ser tratado como lixo doméstico normal, deverá ser entregue num ponto de recolha destinado a resíduos de equipamentos eléctricos e electrónicos (REEE).

- Ce produit ne peut pas être traité comme un déchet ménager ordinaire, il doit être livré à un point de collecte dédié aux déchets d'équipements électriques et électroniques (DEEE).

- Il presente prodotto non può essere trattato come normale rifiuto domestico, deve essere consegnato al punto di raccolta corrispondente per i rifiuti di apparecchiature elettriche ed elettroniche (RAEE).

- Dieses Produkt darf nicht mit dem normaler Hausmüll entsorgt werden, sondern muss an die entsprechende Sammelstelle für Elektro- und Elektronik-Altgeräte (WEEE) abgegeben werden.

- Niniejszy produkt nie może być traktowany jako zwykły odpad domowy. Należy go przekazać do odpowiedniego punktu zbiórki zużytego sprzętu elektrycznego i elektronicznego (ZSEE).

- Данный продукт не может быть утилизирован как обычные бытовые отходы, его следует сдать в соответствующий специализированный пункт приема и утилизации отходов электрического и электронного оборудования (0330).

- El equipo cumple los requerimientos del marcado CE.

- The equipment complies with the CE mark requirements.

- Este equipamento está em conformidade com os requisitos da marcação CE.

- Le produit est conforme aux exigences du marquage CE.

- L'apparechiatura è conforme ai requisiti del marchio CE.

- Das Gerät entspricht den Anforderungen der CE-Kennzeichnung.

- Symbol ten oznacza, że urządzenie spełnia wymogi oznaczenia CE.

- Устройство отвечает требованиям CE.

DECLARACIÓN DE CONFORMIDAD ■ DECLARATION OF CONFORMITY ■ DECLARAÇÃO DE CONFORMIDADE ■ DECLARATION DE CONFORMITE ■ DICHIARAZIONE DI CONFORMITÀ ■ DEKLARACJA ZGODNOŚCI ■ KONFORMITÄTSEKLRUNG ■ ΠΙΣΤΟΠΟΙΗΤΙΚΟ ΣΥΜΜΟΡΦΩΣΗΣ ■ FÖRSÄKRAN OM ÖVERENSSTÄMMELSE ■ ДЕКЛАРАЦИЯ СООТВЕТСТВИЯ ■ قۇبۇلمۇدا ئاياب

► <https://doc.televes.com>

Fabricante / Manufacturer / Fabricante / Fabricant / Produttore / Hersteller / Producent / Изготовитель:
Televes S.A.U. Rúa B. de Conxo, 17 - 15706 Santiago de Compostela. Spain www.televes.com

