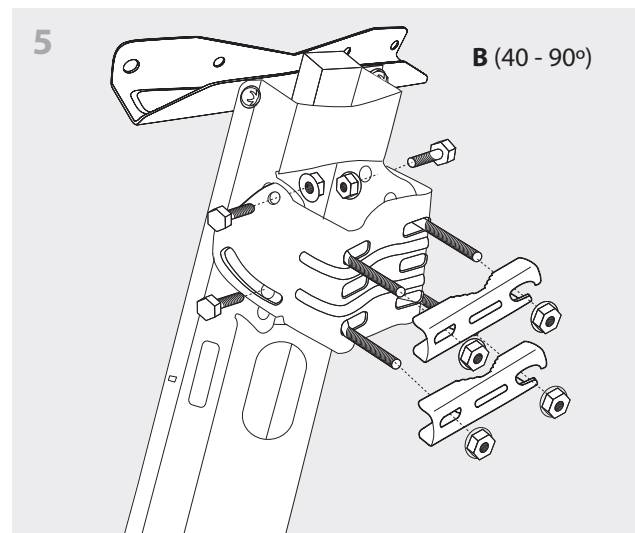
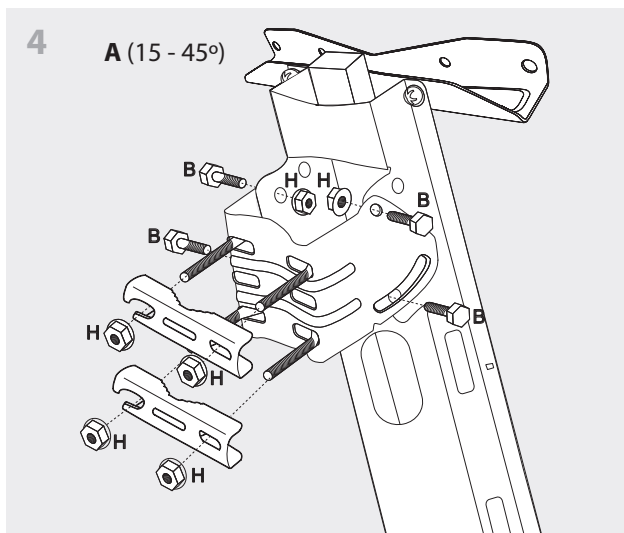
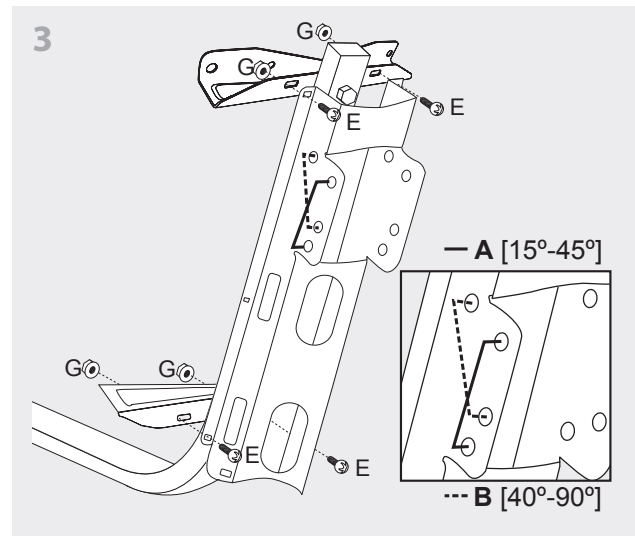
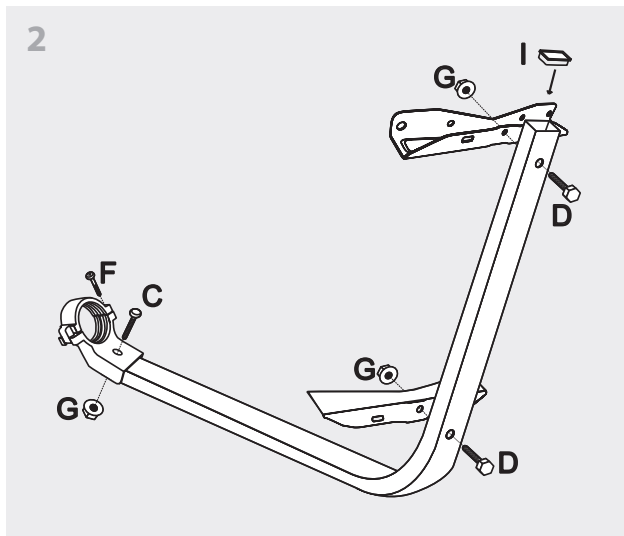
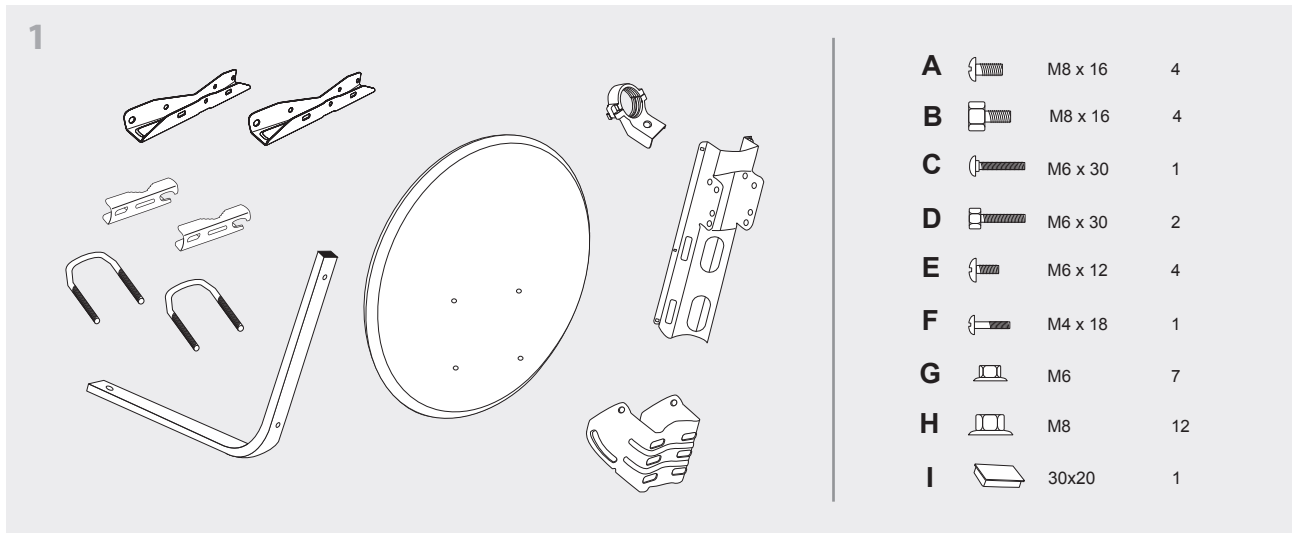
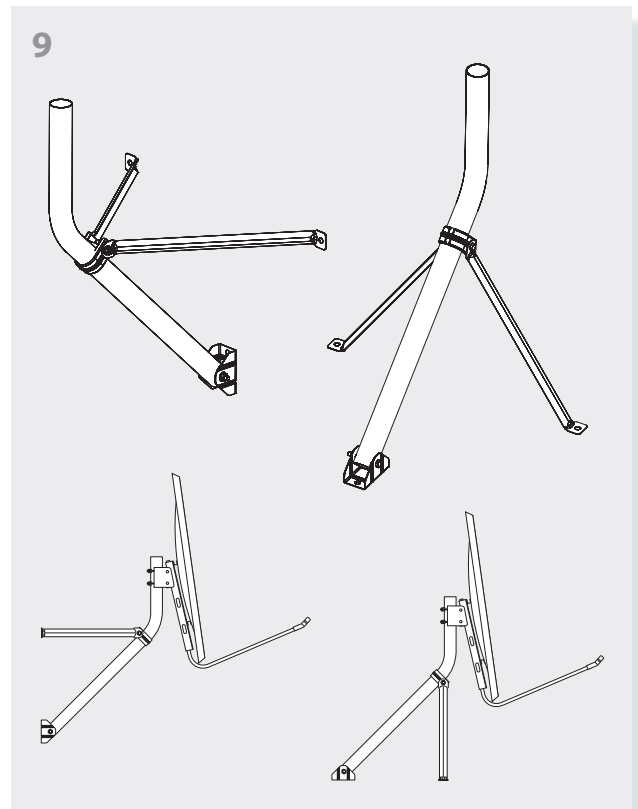
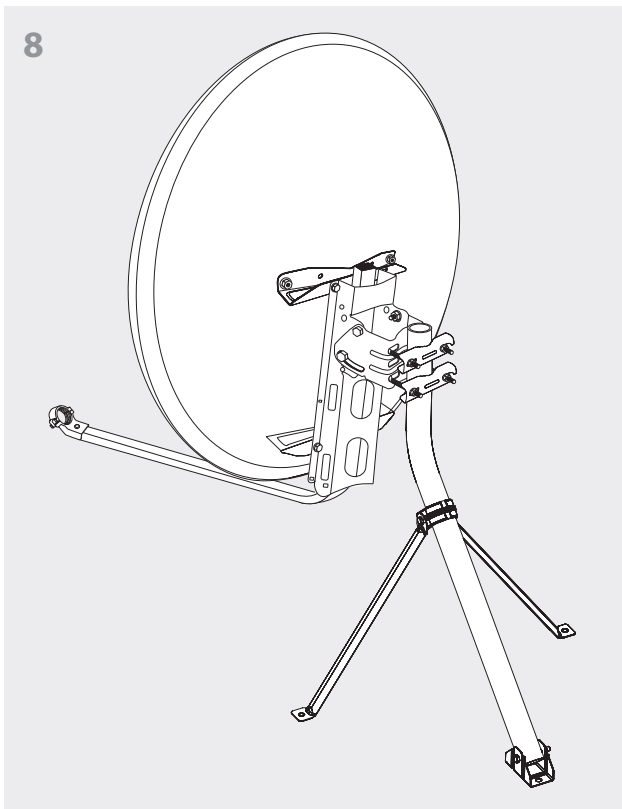
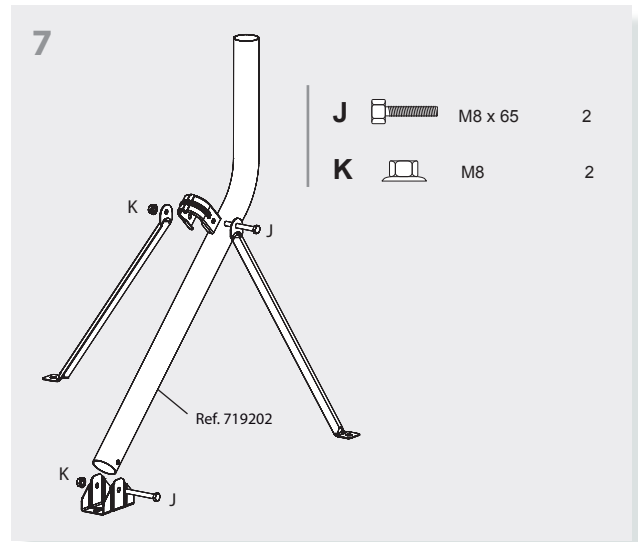
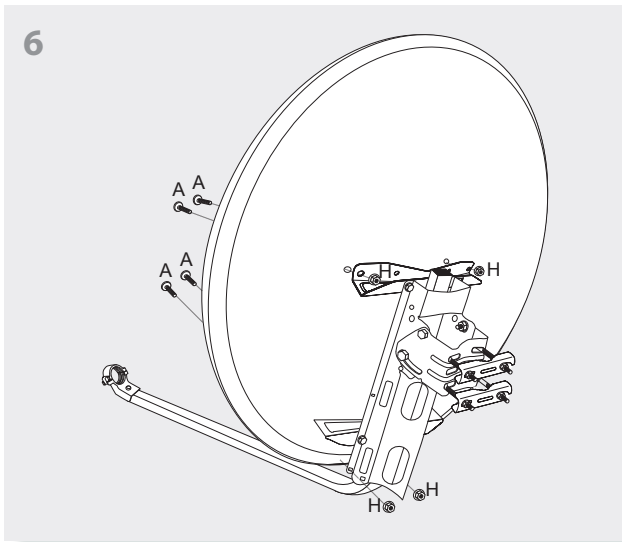


Antena Offset / Offset Dish / Antena Offset / Antenne Offset / Antenne Offset / Offset-Parabolantenne 1000

Ref. 791690

DTH / SMATV





Características técnicas / Technical specifications / Características técnicas / Caractéristiques techniques / Caratteristiche tecniche / Technische Daten

Offset	Offset	Offset	Offset	Offset	Offset		1000
Frecuencia	Frequência	Frequence	Frequency	Frequenza	Frequenz	GHz	10,7 - 12, 75
Ganancia	Ganho	Gain	Gain	Guadagno	Gewinn	dBi (11,7 GHz)	39,3
Ángulo offset	Ângulo offset	Angle d'offset	Offset angle	Angolo di offset	Winkeloffset	°	22,5
Ángulo de elevación	Ângulo de elevação	Angle d'élevation	Elevation	Angolo di elevazione	Elevationswinkel	°	15 45 (A) 40 90 (B)
Peso neto	Peso líquido	Poids net	Net weight	Peso netto	Gewicht Netto	Kg	8,1
Carga viento	Carga vento	Resistance du vent	Windload	Carico del vento	Windlast	Nw	739,2 ⁽¹⁾ 1016,4 ⁽²⁾
Diámetro	Diâmetro	Diamètre	Diameter	Diametro	Abmessungen	mm	955 x 1040
Diámetro de mástil	Diâmetro do mastro	Diamètre de mât	Mast diameter	Diametro del palo	Mastdurchmesser	mm	40 ... 65

(1) @ 130 Km/h

(2) @ 150 Km/h

