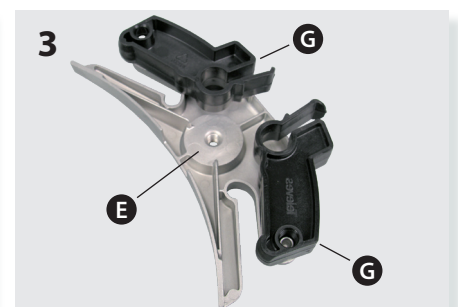
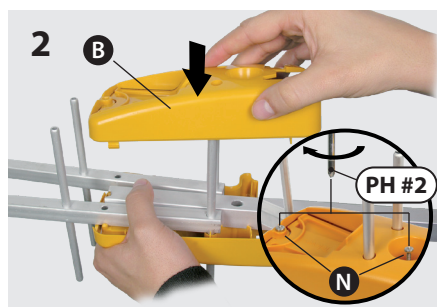
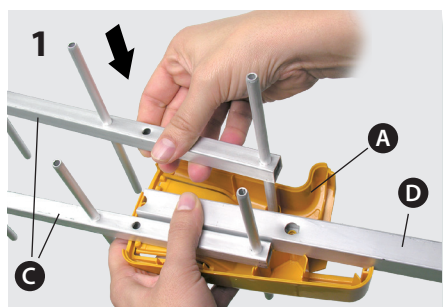
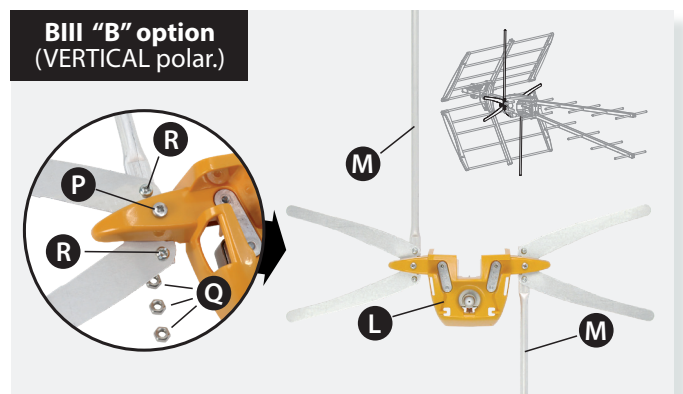
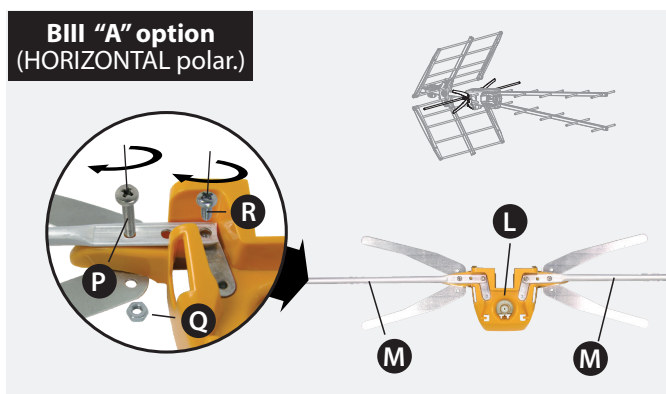
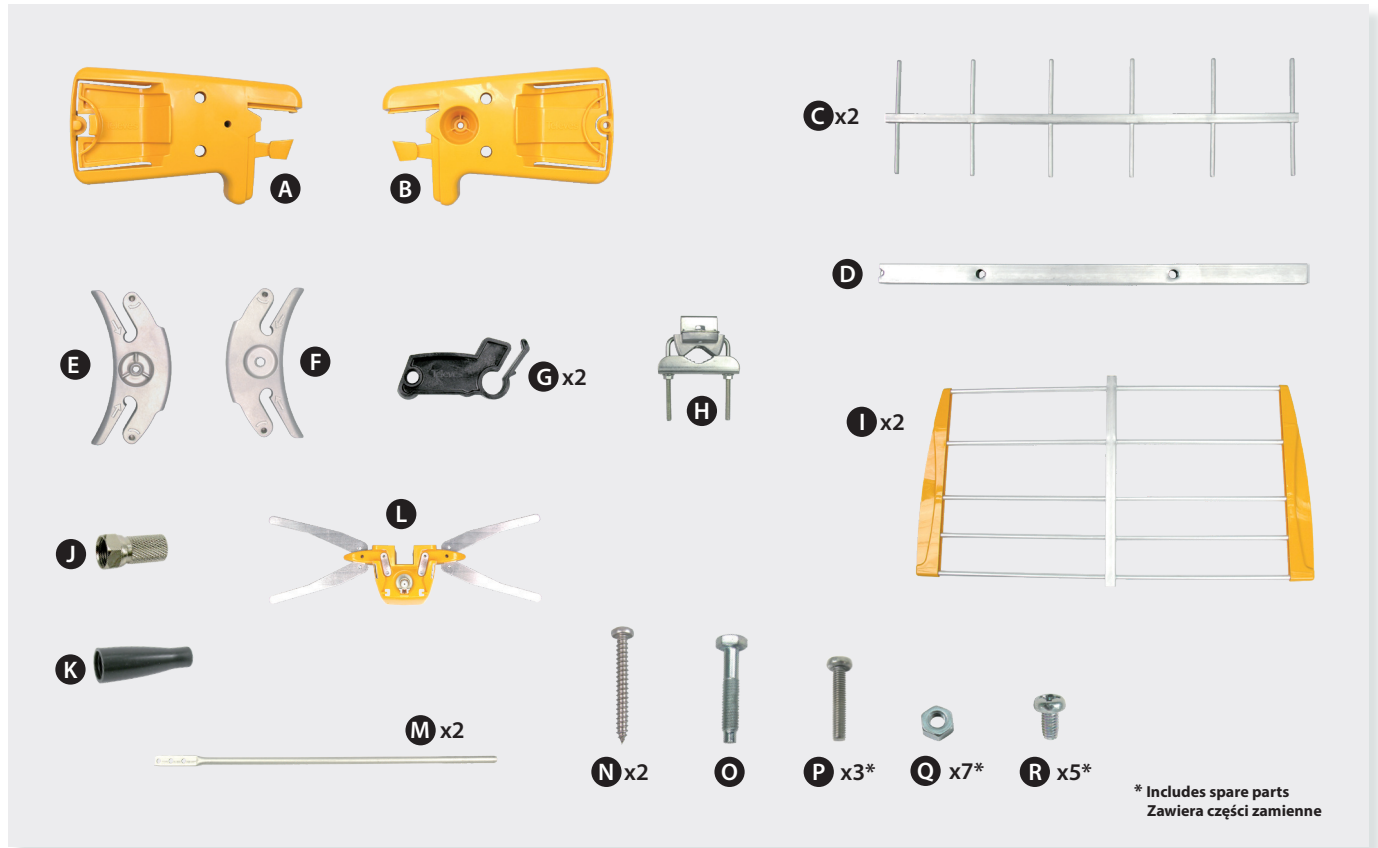


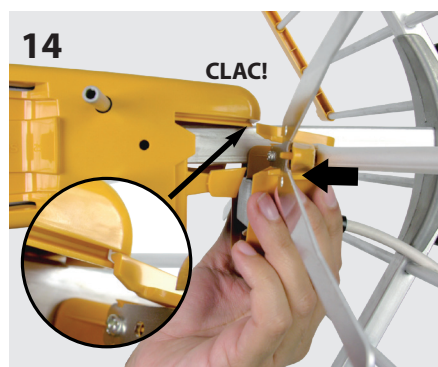
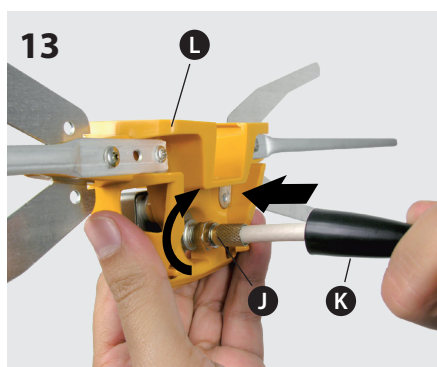
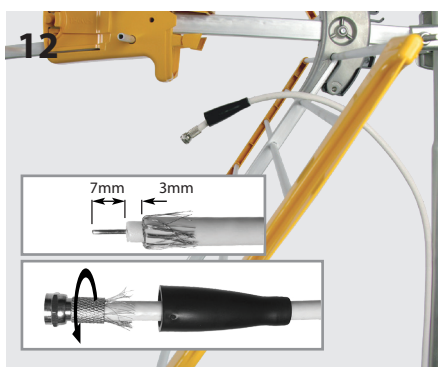
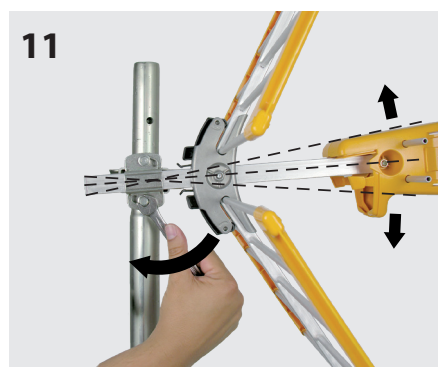
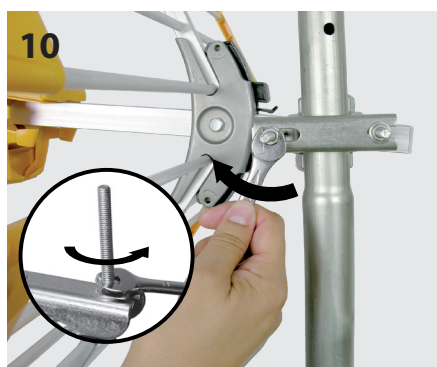
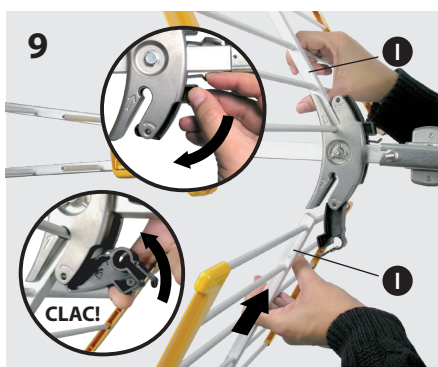
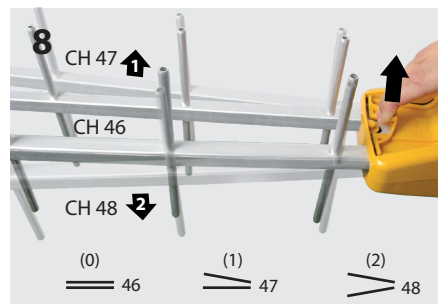
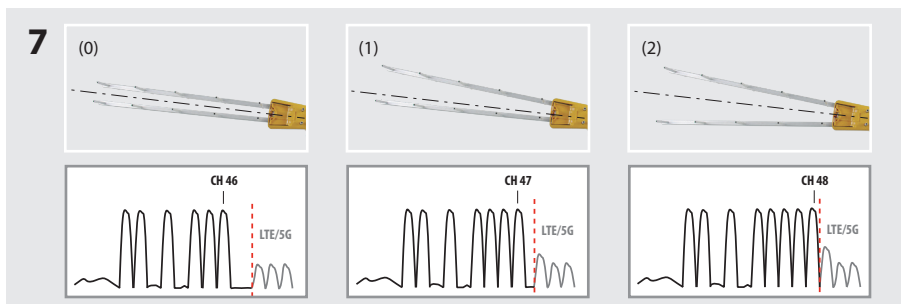
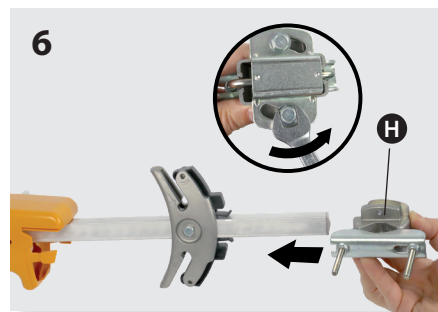
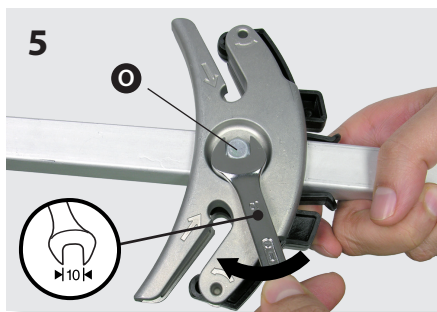
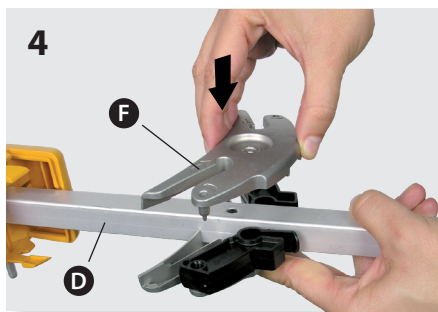
Antena V+ MIX / V+ MIX antenna / Antena V+ MIX


Ref. 149011




<https://qr.televes.com/A75204>





 - El presente producto no puede ser tratado como residuo doméstico normal, sino que debe entregarse en el correspondiente punto de recogida de residuos de aparatos eléctricos y electrónicos (RAEE).
 - The present product can not be treated as normal household waste, it must be delivered to the corresponding collection point for waste electrical and electronic equipment (WEEE).
 - Niniejszy produkt nie może być traktowany jako zwykły odpad domowy. Należy go przekazać do odpowiedniego punktu zbiórki zużytego sprzętu elektrycznego i elektronicznego (ZSEE).

 - El equipo cumple los requerimientos del marcado CE.
 - The equipment complies with the CE mark requirements.
 - Symbol ten oznacza, że urządzenie spełnia wymogi oznaczenia CE.

- Por la presente, Televes S.A.U. declara que el tipo de equipo radioeléctrico Antena V+ MIX es conforme con la Directiva 2014/53/UE. El texto completo de la declaración UE de conformidad está disponible en la dirección Internet siguiente: <https://doc.televes.com>.

- Hereby, Televes S.A.U. declares that the radio equipment type V+ MIX Antenna is in compliance with Directive 2014/53/EU. The full text of the EU declaration of conformity is available at the following internet address: <https://doc.televes.com>.

- Televes S.A.U. niniejszym oświadcza, że typ urządzenia radiowego Antena V+ MIX jest zgodny z dyrektywą 2014/53/UE. Pełny tekst deklaracji zgodności UE jest dostępny pod następującym adresem internetowym: <https://doc.televes.com>.

DECLARACIÓN DE CONFORMIDAD ■ DECLARATION OF CONFORMITY ■ DECLARAÇÃO DE CONFORMIDADE ■ DECLARATION DE CONFORMITE ■ DICHIARAZIONE DI CONFORMITÀ ■ DEKLARACJA ZGODNOŚCI ■ KONFORMITÄTSEKLRÄRUNG ■ ΠΙΣΤΟΠΟΙΗΤΙΚΟ ΣΥΜΜΟΡΦΩΣΗΣ ■ FÖRSÄKRAN OM ÖVERENSSTÄMMELSE ■ ДЕКЛАРАЦИЯ СООТВЕТСТВИЯ ■ بيان المطابقة
 ► <https://doc.televes.com>

Fabricante / Manufacturer / Producent: Televes S.A.U. Rúa B. de Conxo, 17 - 15706 Santiago de Compostela, A Coruña. Spain www.televes.com

