

RACK BASTIDOR 800x800 19"42U / 800x800 19" RACK CABINET 42RU / RACKSCHRANK 800x800 19" 42U

Ref. 533145 (MSR1942-88P)



ES

Los racks de 19" son elementos ampliamente utilizados en el sector de las telecomunicaciones. Su uso principal se basa en la protección tanto de equipos electrónicos (computadoras, routers, switches...) como de elementos de interconexión (paneles RJ45...). Su sólida estructura (en acero) se encarga de garantizar esta característica.

Características

- Diseñados para un fácil y rápido montaje, incorporan los elementos precisos para ello.
- Perfecto diseño y estética, que garantiza su instalación en cualquier punto.
- **Puerta doble, perforada, extraíble y con cierre mediante llave, permite su apertura a derecha o izquierda.**
- Puerta trasera perforada extraíble con cierre mediante llave.
- Laterales desmontables mediante pulsadores.
- Diseñados para soportar una carga interior de hasta 1000 Kg. Con la instalación de las ruedas (ref. 533171) la carga soportada es de 960 kg, mientras que con el uso de las patas incluidas se reduce a 600 kg.
- Perfiles verticales ajustables en profundidad.
- Canales para paso de cableado superiores e inferiores, con cubierta deslizante, lo que permite su ajuste a medida.
- Dispone de 12 separadores laterales para facilitar el ascenso o descenso del cableado, realizando estos separadores una función de guía-cables.
- Refrigeración por convección natural.
- Pintado mediante polvo electrostático en color negro (RAL 9004).
- Accesorios opcionales disponibles:
 - Kit de 4 ruedas para facilitar la movilidad del rack (Ref. 533171).
 - Estante con 4 ventiladores para conseguir una óptima ventilación (Ref. 533176).
 - Termostato para control de temperatura del rack (Ref.533005).
 - Cinta o bridas velcro para la sujeción de los cables (Refs.200101 o 200102).

Normativas

- Compatibles con métrica, ETSI y Normativas internacionales de 19 pulgadas.

Materiales

Racks fabricados en acero con un espesor de material para los railes verticales de 2 mm y 1,2 mm para el resto de elementos.

EN

19" racks are widely used in Telecommunications systems. Their main use is the protection of electronic devices (computers, routers, switches ...) and interconnection elements (RJ45 panels ...) Their solid structure (made of steel) guarantees this characteristic.

Features

- The sturdy cabinets are quick and easy to install.
- The cabinets have a modern, pleasing appearance and offer outstanding value.
- Double door, perforated, removable and lockable by key, door can be right or left opening.
- Removable, perforated and lockable rear door.
- Removable side panels by push buttons.
- Loading capacity up to 1000 Kg. By installing the wheels (ref. 533171) the load changes to 960 kg., whereas it is reduced to 600 kg. when using the legs included.
- Depth adjustable mounting rails.
- Cable entry on both of top cover and bottom panel with sliding cover, which makes their handling easier.
- It has 12 lateral dividers to ease the ascent or descent of the cables, performing these dividers a function of guide-cables
- Natural convection cooling.
- Painted by electrostatic powder in black (RAL 9004).
- Caster set of 4, wich can move smoothly and easily support the rack (Ref. 533171). Fan tray with 4 cooling fans (Ref. 533176). Thermostat to control rack temperature (Ref.533005). Velcro tape or ties to hold the cables (Refs. 200101 or 200102).

Standards

- Compatible with metric ETSI and 19-inch international standards

Materials

Racks made of steel.

Material Thickness: vertical rails: 2 mm, others: 1.2 mm

DE

19" Racks sind in Telekommunikationssystemen weit verbreitet. Hauptanwendungsbereich ist der Schutz von elektronischen Geräten (Computer, Router, Switches...) und Verbindungselementen (RJ45-Panels...). Ihre stabile Bauweise (aus Stahl) garantiert diese Eigenschaft.

Merkmale

- Die robusten Schränke sind schnell und einfach zu installieren.
- Die Schränke haben ein modernes, ansprechendes Aussehen und bieten ein hervorragendes Preis-Leistungs-Verhältnis.
- Doppeltür, perforiert, abnehmbar und abschließbar mit Schlüssel, kann sowohl nach rechts als auch nach links geöffnet werden.
- Abnehmbare perforierte Hintertür mit Schlüsselschloss.
- Abnehmbare Seitenwände durch Drucktasten.
- Belastbarkeit bis zu 1000 kg. Wenn man die Räder (Ref.-Nr. 533171) anbringt, erhöht sich die Last auf 960 kg, während sie bei Verwendung der mitgelieferten Füße auf 600 kg begrenzt wird.
- Tiefenverstellbare Tragschienen.
- Kabeleinführung sowohl an der oberen als auch an der unteren Abdeckung mit Schiebedeckel, was die Handhabung erleichtert.
- Das Produkt verfügt über 12 seitliche Bestandteile, um die Verkabelung nach oben/ unten zu erleichtern. Diese genannte Bestandteile dienen als Kabelführung.
- Natürliche Umluftkühlung.
- Pulverbeschichtet in Schwarz (RAL 9004).
- Optionales Zubehör erhältlich:
 - Nachlauf 4er-Set, das sich reibungslos und leicht bewegen lässt Stützen Sie das Rack (Art.Nr. MSR-4R).
 - Lüftereinschub mit 4 Lüftern (Art.Nr. MSR-L8;).
 - Thermostat zur Regelung der Racktemperatur (Art.Nr. WR6;).
 - Klettband (Art. Nr. KB8) oder Klettflansch (Art. Nr. KBL) um das Kabel festzuhalten.

Normen

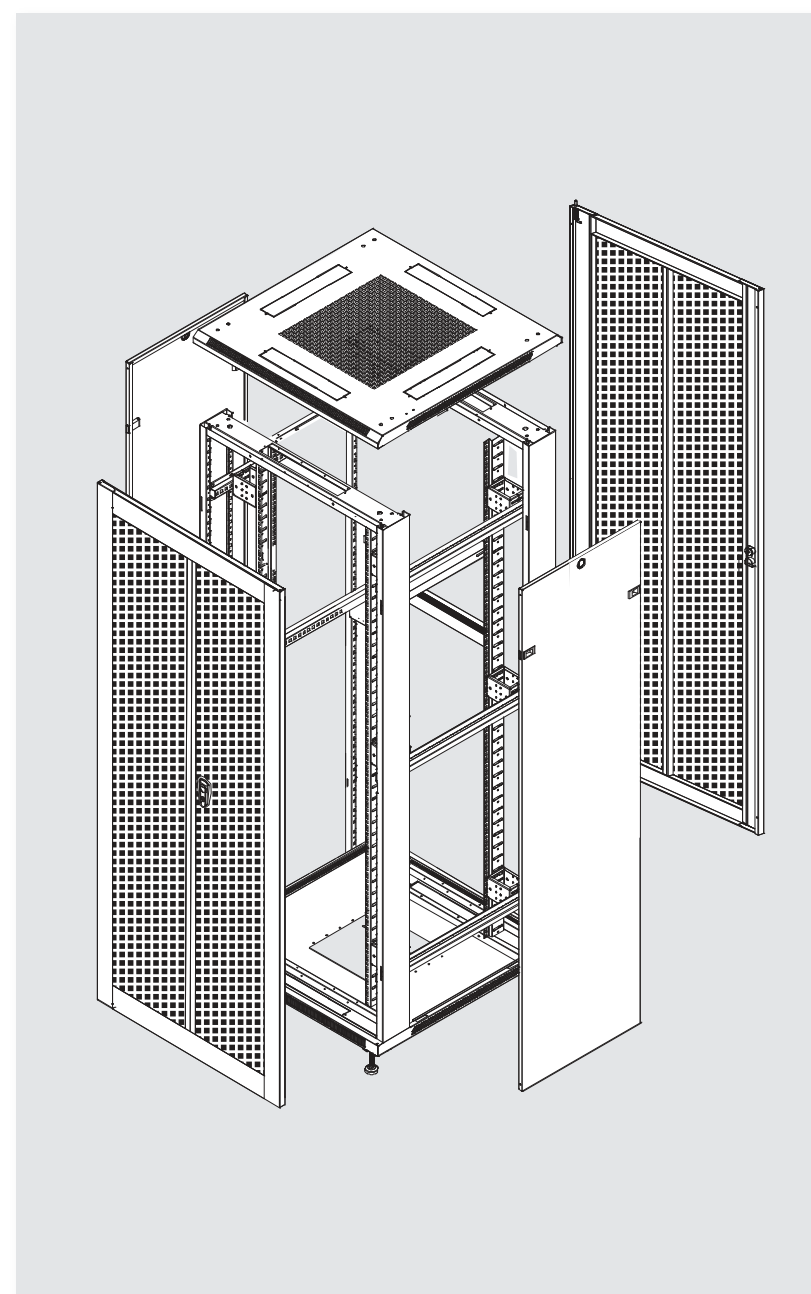
- Kompatibel zu ETSI und internationalen Standards für 19" Schränke.

Materialien

Schränke aus Stahl.

Materialstärke: vertikale Schienen: 2 mm, andere: 1.2mm.

Caract.	Specific.	Spezifikat.		533145 MSR1942-88P
Dimensiones rack	Rack dimensions	Schrankmaße	mm (xyz)	800x2010x800
Peso bruto	Gross weight	Bruttogewicht	Kg	120
Peso neto	Net weight	Nettogewicht		111



Ref.	Art.Nr.	Q				
		M6 (set)	M6	M8 (set)	M5	
533145	MSR1942-88P	62	24	16	4	1

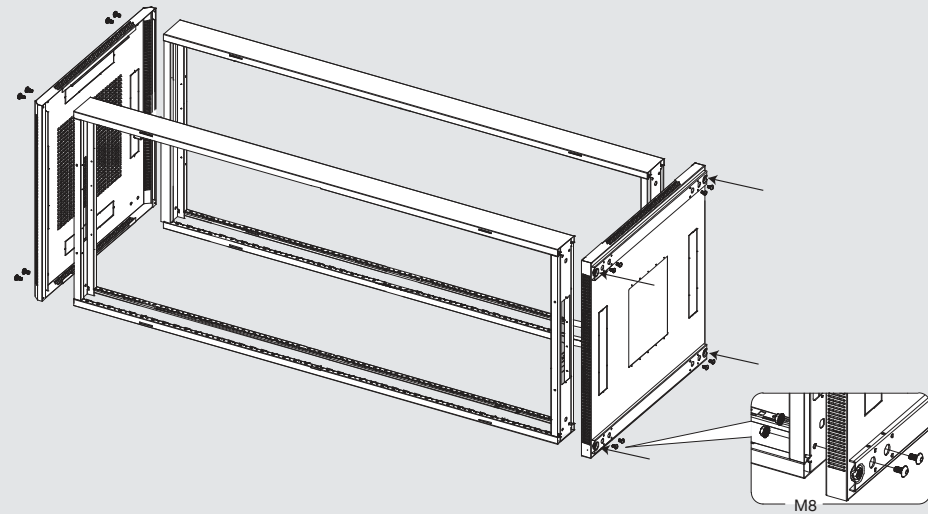
Esquema de piezas Sketch Plan Skizze	Nombre Name Name	Cant. QTY Anz.
	Cubierta superior	1
	Top cover	
	Obere Abdeckung	
	Cubierta inferior	1
	Scaleboard	
	Untere Abdeckung	
	Marco	2
	Frame	
	Rahmen	
	Puerta lateral	2
	Side door	
	Seitentür	
	Puerta doble perforada	1
	Perforated double door	
	Doppeltür perforiert	
	Panel trasero perforado	1
	Perforated rear door	
	Perforierte Hintertür	
	Perfil horizontal	6
	Fixed rail	
	Feste Schiene	
	Perfiles verticales	4
	Mounting rail	
	Befestigungsschiene	
	Ángulo de montaje	12
	Mounting Angle	
	Montagewinkel	
	Pie M12	4
	M12 foot	
	Fuß M12	
	Cerraduras	2
	The circle locks	
	Schlösser	

Rango de productos
Product range
Produktpalette

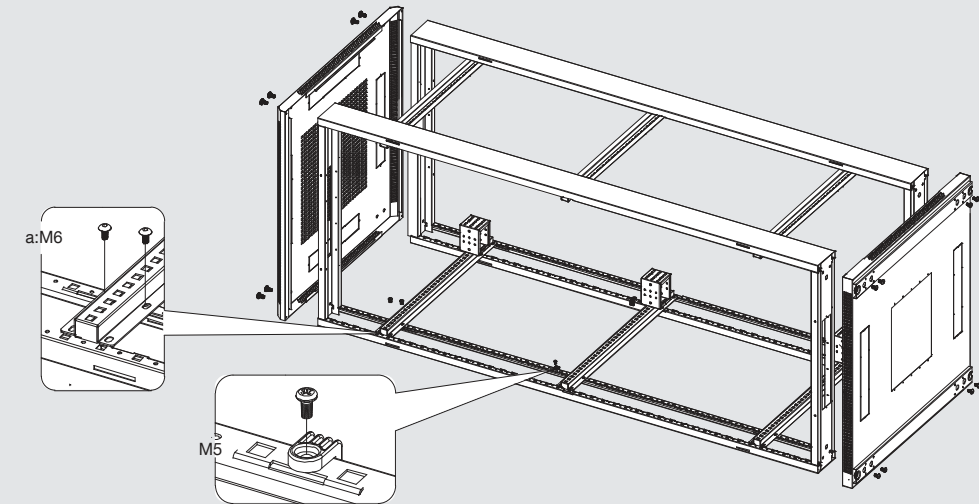
A00609



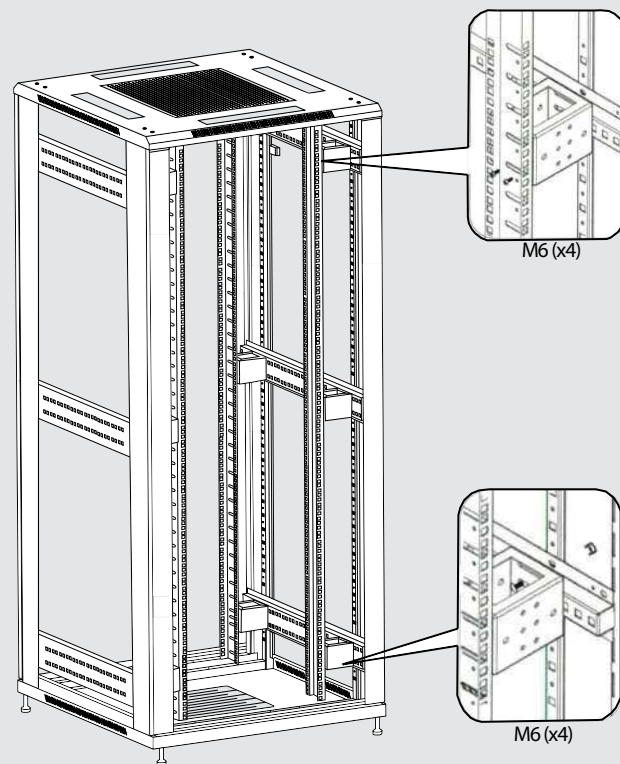
Cubiertas superior e inferior / Top cover and scaleboard / Obere und untere Abdeckung



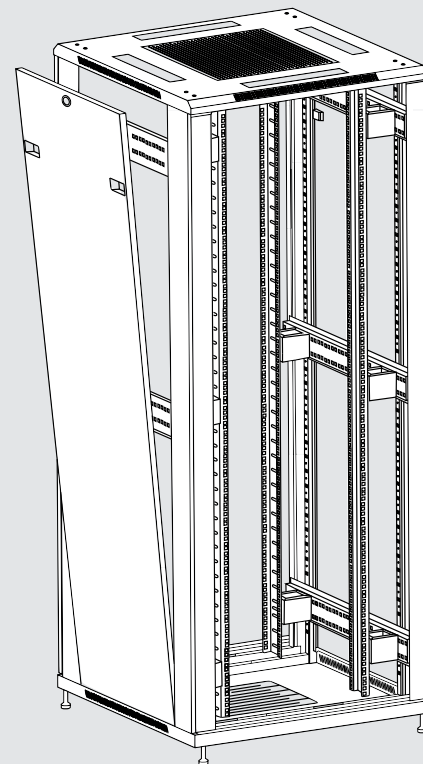
Perfiles horizontales / Fixed rails / Feste schienen



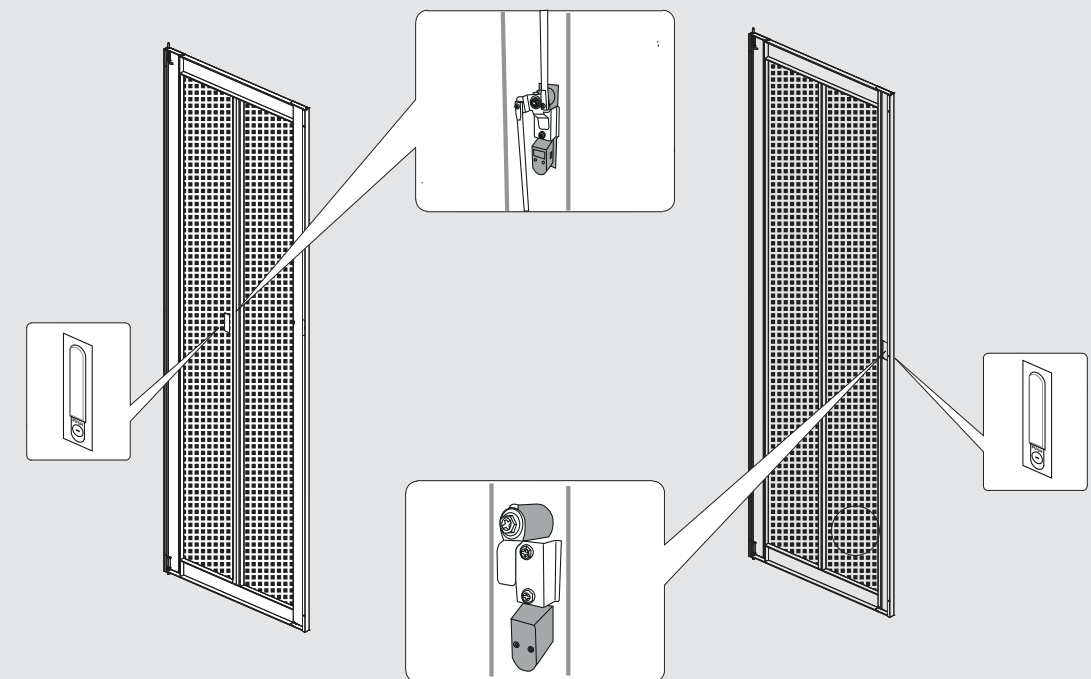
Perfiles verticales / Mounting rails / Montageschienen



Puerta lateral / Side door / Seitentür



Puerta de vidrio templado / Tempered glass door / Tür aus gehärtetem Glas



Garantía

Televés S.A.U. ofrece una garantía de dos años calculados a partir de la fecha de compra para los países de la UE. En los países no miembros de la UE se aplica la garantía legal que está en vigor en el momento de la venta. Conserve la factura de compra para determinar esta fecha.

Durante el período de garantía, Televés S.A.U. se hace cargo de los fallos producidos por defecto del material o de fabricación. Televés S.A.U. cumple la garantía reparando o sustituyendo el equipo defectuoso. No están incluidos en la garantía los daños provocados por uso indebido, desgaste, manipulación por terceros, catástrofes o cualquier causa ajena al control de Televés S.A.U.

Warranty

Televés S.A.U. offers a two-year warranty, starting from the date of purchase in EU countries. In non-EU countries, the legal warranty in force at the time of sale applies. Keep the receipt to find this date.

During the warranty period, Televés S.A.U. is responsible for any failures arising from a defect in materials or manufacturing. Televés S.A.U. fulfills the warranty by repairing or replacing defective equipment. Damages caused by improper use, wear and tear, handling by third parties, catastrophes, and any other reason beyond the control of Televés S.A.U. are not covered by the warranty.

Garantie

Televés S.A.U. gewährt für EU-Länder eine Garantie von zwei Jahren ab Kaufdatum. In Nicht-EU-Ländern gilt die zum Zeitpunkt des Verkaufs geltende gesetzliche Garantie. Bewahren Sie den Kaufbeleg auf, um dieses Datum zu ermitteln.

Während der Garantiezeit übernimmt Televés S.A.U. die Haftung für alle Fehler, die durch einen Material- oder Herstellungsfehler verursacht werden. Televés S.A.U. erfüllt die Garantie durch Reparatur oder Austausch des defekten Geräts. Durch unsachgemäßen Gebrauch, Abnutzung, Manipulation durch Dritte, Katastrophen oder andere, nicht im Einflussbereich Televés S.A.U. liegende Ursachen verursachte Schäden, sind nicht in der Garantie enthalten.

Atención

Televés no se hace responsable de montajes que no se ajusten a lo indicado en esta guía.

Warning

Televés will not hold liability for assemblies that are not made according to the indications in this guide.

Warnung

Televés übernimmt keine Haftung für Montagen, die nicht den Angaben in dieser Anleitung entsprechen.



El equipo cumple los requerimientos del marcado CE.

The equipment complies with the CE mark requirements.

Dieses Symbol weist darauf hin, dass das Gerät den Anforderungen der geltenden europäischen Richtlinien entspricht.

Fabricante / Manufacturer / Fabricante :
Televés S.A.U. Rúa B. de Conxo, 17 - 15706 Santiago de Compostela. Spain
www.televés.com

DECLARACIÓN DE CONFORMIDAD ■ DECLARATION OF CONFORMITY ■ DECLARAÇÃO DE CONFORMIDADE ■ DECLARATION OF CONFORMITE ■ DICHIARAZIONE DI CONFORMITÀ ■ DEKLARACJA ZGODNOŚCI ■ KONFORMITÄTSEKLRÄRUNG ■ ΠΙΣΤΟΠΟΙΗΤΙΚΟ ΣΥΜΜΟΡΦΩΣΗΣ ■ FÖRSÄKRAN OM ÖVERENSSTÄMMELSE ■ ДЕКЛАРАЦИЯ СООТВЕТСТВИЯ

قابظالملا نايب
► <https://doc.televés.com>