

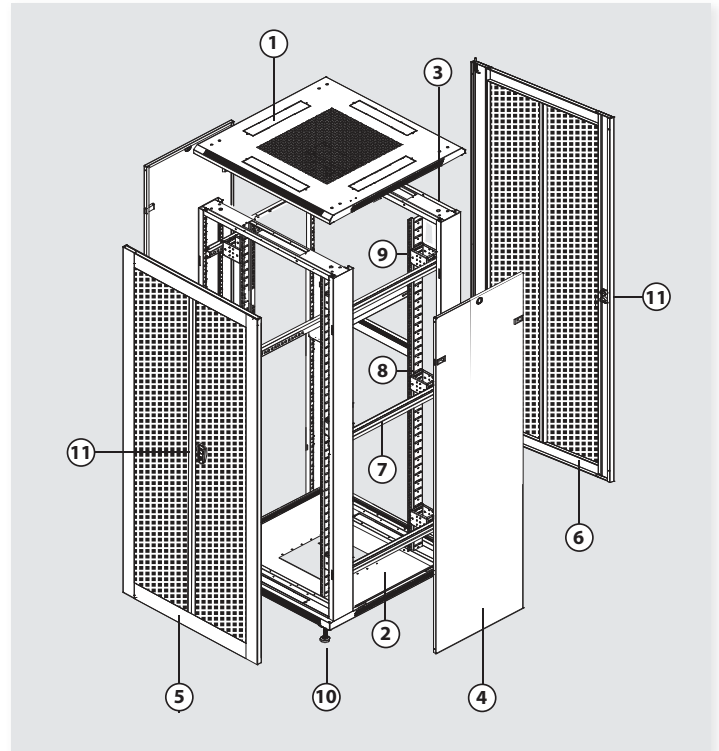
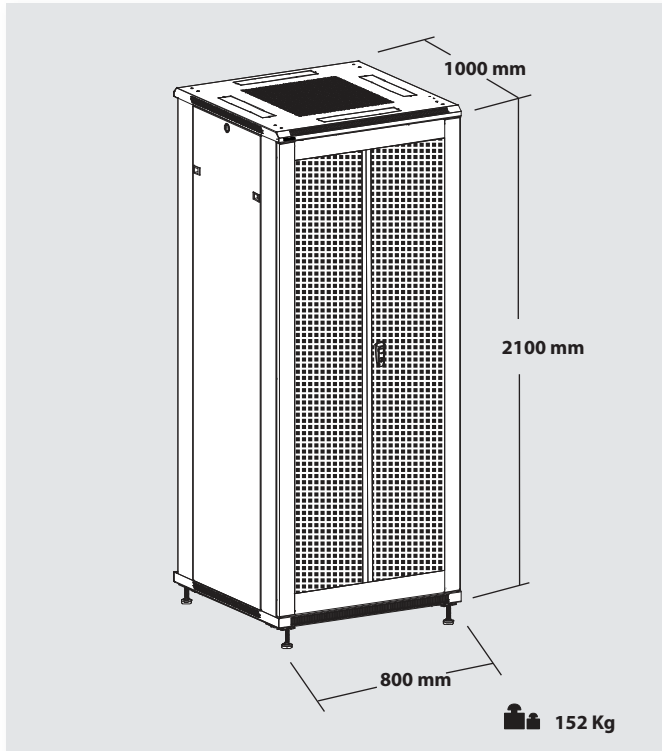
Rack 19" 42U con puertas perforadas 800x1000 mm
19" Rack Cabinet 42RU with perforated doors 800x1000 mm
19"-Rackschrank 42HE mit perforierte Türen. 800x1000 mm



Ref. 533146 (MSR1942-81P)

<https://qr.televes.com/A83578>

Descripción de componentes / Description of components / Beschreibung der Komponenten



Esquema de piezas Sketch Plan Skizze	Nombre Name Name	Cant. QTY Anz.	Esquema de piezas Sketch Plan Skizze	Nombre Name Name	Cant. QTY Anz.	Esquema de piezas Sketch Plan Skizze	Nombre Name Name	Cant. QTY Anz.		
1	Cubierta superior Top cover Obere Abdeckung	1	5	Puerta doble perforada Perforated double door Doppeltür perforiert	1	9	Ángulo de montaje Mounting Angle Montagewinkel	12		
	Cubierta inferior Scaleboard Untere Abdeckung	1		Puerta perforada Perforated door Perforierte Tür	1		10		Pie M12 M12 foot Fuß M12	4
	Marco Frame Rahmen	2		Perfil horizontal Fixed rail Feste Schiene	6		11		Cerraduras Locks Schlösser	2
4	Panel lateral Side panel Seitenverkleidung	2	8	Perfiles verticales Mounting rail Befestigungsschiene	4		Topes paneles laterales Side panel ends Stopper an den Seitenwänden	4		

Ref.	Art.Nr.	Q				
533146	MSR1942-81P	62	24	16	4	1

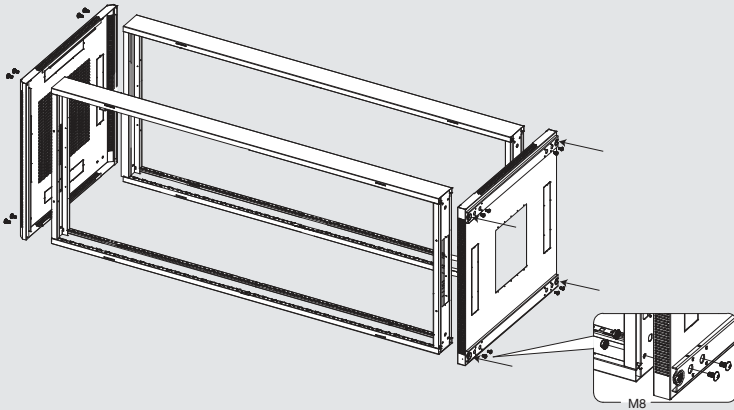
Rango de productos
Product range
Produktpalette



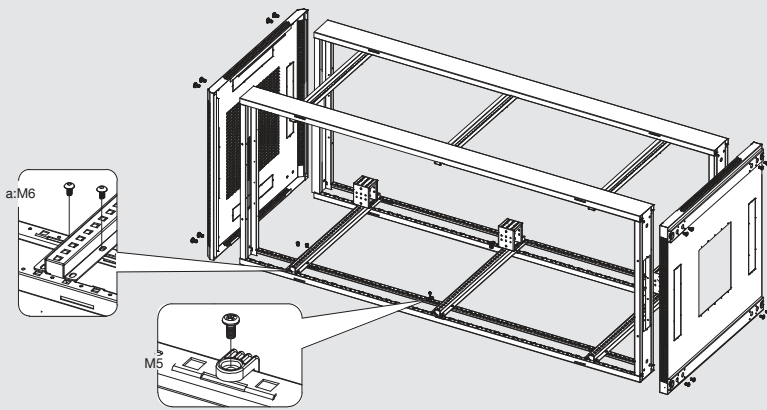
A00609

Montaje / Assembly / Montage

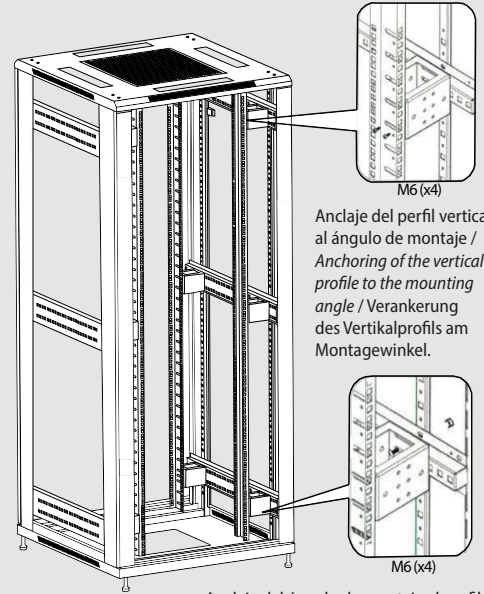
Cubiertas superior e inferior / Top cover and scaleboard / Obere und untere Abdeckung



Perfiles horizontales / Fixed rails / Feste schienen



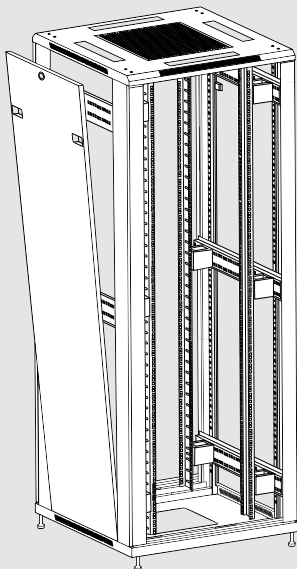
Perfiles verticales / Mounting rails / Montageschienen



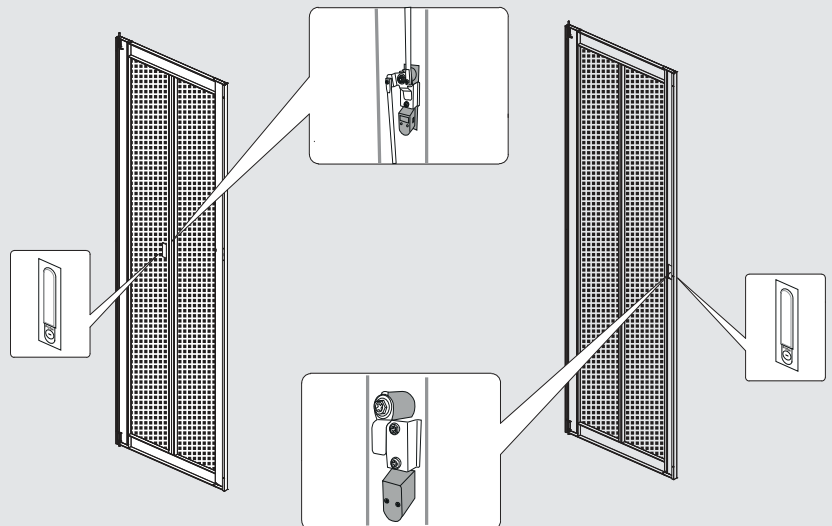
Anclaje del perfil vertical al ángulo de montaje / Anchoring of the vertical profile to the mounting angle / Verankerung des Vertikalprofils am Montagewinkel.

Anclaje del ángulo de montaje al perfil horizontal / Anchoring the mounting angle to the horizontal profile / Verankerung des Montagewinkels am Horizontalprofil.

Panel lateral / Side panel / Seitenverkleidung



Puertas perforadas / Perforated doors / Perforierte Türen



CE El equipo cumple los requerimientos del marcado CE.
The equipment complies with the CE mark requirements.

Dieses Symbol weist darauf hin, dass das Gerät den Anforderungen der geltenden europäischen Richtlinien entspricht.

Fabricante / Manufacturer / Fabricante :

Televés S.A.U. Rúa B. de Conxo, 17 - 15706 Santiago de Compostela. Spain
www.televés.com

DECLARACIÓN DE CONFORMIDAD ■ DECLARATION OF CONFORMITY ■ DECLARAÇÃO DE CONFORMIDADE ■ DECLARATION DE CONFORMITE ■ DICHIARAZIONE DI CONFORMITÀ ■ DEKLARACJA ZGODNOŚCI ■ KONFORMITÄTSERKLÄRUNG ■ ΠΙΣΤΟΠΟΙΗΤΙΚΟ ΣΥΜΜΟΡΦΩΣΗΣ ■ FÖRSÄKRAN OM ÖVERENSSTÄMMELSE ■ ДЕКЛАРАЦІЯ СООТВЕТСТВИЯ ■ قىب اطم ال نايب

► <https://doc.televés.com>

