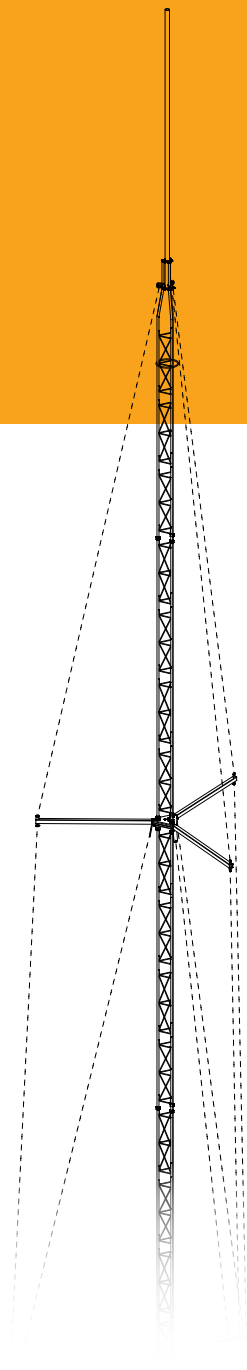


Televes®



Q1500

ES KIT TORRE ACERO INOX 14.5m

Instrucciones de montaje



INFORMACIÓN RELEVANTE Y CLÁUSULA DE LIMITACIÓN DE RESPONSABILIDAD

- *Las instalaciones de torretas deberán ser calculadas y ejecutadas sólo por profesionales especializados y bajo su propia responsabilidad. Las instrucciones de montaje que se dan en este documento son a título ejemplificativo y/o orientativo. Será preciso realizar un proyecto de instalación de la torre para cada emplazamiento concreto, en el que deberán reconsiderarse tanto las circunstancias particulares como el recálculo de la cimentación de acuerdo con el estudio geotécnico correspondiente. Las torres deberán ser montadas por personal capacitado y con habilidades en escalada, utilizando todos los medios de protección obligatorios para salvaguardar la seguridad en trabajos verticales.*
- *Televés, S.A.U., en su condición de fabricante, responde exclusivamente, conforme a las previsiones normativas que regulan la responsabilidad civil del fabricante de los daños y perjuicios que pudieran derivarse de los defectos de diseño y/o de fabricación de los productos, tanto en relación con el comprador/ adquirente, como en relación con terceros.*
- *Los ejemplos de diseño y comportamiento incluidos en la documentación del producto son, a título meramente ejemplificativo y/o orientativo realizado únicamente en base a los datos que lo acompañan y sin ninguna clase de garantía. En consecuencia, compete exclusivamente al adquirente/instalador, en su condición de responsable de la instalación de los productos, efectuar los pertinentes Estudios/Proyectos de instalación, así como cualquier responsabilidad que pudiera derivarse de errores existentes en los datos y/o en las circunstancias tomadas en consideración a efectos de realización del estudio/proyecto de instalación, así como de los defectos o vicios en que pudiera incurrir en el proceso de instalación y, en su caso, de la defectuosa o inadecuada verificación del proceso de instalación de los productos. En virtud de la presente cláusula, el comprador e instalador de los productos exonera expresamente a Televés, S.A.U. de cualquier responsabilidad civil en la que pudiera incurrir derivada de daños y perjuicios, de cualquier naturaleza y clase, que eventualmente pudiera causar al adquirente/instalador de los productos o terceros la defectuosa o inadecuada instalación de los mismos.*

GARANTÍA COMERCIAL ANTICORROSIÓN TORRES

La presente garantía comercial es una garantía comercial limitada que voluntariamente ofrece TELEVÉS, S.A.U. (en adelante, "TELEVÉS") y que amplía la garantía contemplada en las *Condiciones Generales de Venta de Televés* que resultan de aplicación, disponibles en <https://www.televes.com/es/postventa>.

La presente garantía se aplica para los pedidos formalizados a partir del 01/05/2024, aquellos pedidos formalizados anteriormente se regirán por la garantía de las Condiciones Generales de Venta de Televés en vigor en la fecha de pedido.

I. COBERTURA

TELEVÉS, S.A.U. ofrece, en aquellos productos así indicados y por el plazo establecido, una garantía comercial por daños de corrosión estructural del producto que afecte a los tramos de torre suministrados. Esta garantía cubre exclusivamente la puesta a disposición, en el punto de venta de la pieza original y sin cargo, de una pieza no defectuosa. En caso de que el producto no esté disponible se suministrará un producto de similares características.

La garantía se limita a la reposición del producto defectuoso, por lo que no se asumirá ningún coste asociado a la identificación del producto defectuoso y a su devolución, en particular, costes de inspección, desmontaje, instalación, transporte, mano de obra o cualquier gasto en el que se pueda incurrir en relación con la sustitución del producto, así como compensación por daños consecuenciales, suplementarios o relacionados con pérdidas de beneficios u otros costes indirectos.

II. EXCLUSIONES

Quedan excluidos de la garantía anterior todos aquellos defectos que deriven de:

- Montajes inadecuados de los productos, incluidos pares de apriete excesivos o insuficientes, o derivados de incumplimiento de los manuales de instalación, prescripciones, normativas técnicas o de los usos habituales del sector.
- Modificaciones o instalaciones distintas a las recomendadas y/o montaje de elementos auxiliares ajenos a los soportes suministrados por TELEVÉS.
- Manejo inadecuado del producto o daños al producto posterior al envío, almacenamiento inadecuado del producto y/o incorrecta instalación.
- Todos aquellos defectos puramente estéticos y que no afecten a la seguridad estructural del producto.
- Instalaciones en ubicaciones cuyas cargas de elementos, viento o nieve excedan de las indicadas en la ficha técnica del producto.
- Instalaciones ubicadas en ambientes considerados extremos. A estos efectos se consideran, ambientes "extremos":
 - 1) ambientes interiores con condensación permanente o sometidos a periodos continuos de exposición a humedad extrema y/o alta contaminación derivada de procesos de producción (i.e. naves sin ventilación en zonas de humedad tropical con penetración de polución exterior incluyendo cloruros aéreos y partículas especialmente estimulantes de la corrosión), y
 - 2) ambientes de exterior, zonas tropicales y subtropicales con alta humedad, ambientes atmosféricos con alta contaminación (SO_2 - mayor de 250 $\mu\text{g}/\text{m}^3$), incluyendo aquellos sometidos a efectos de cloruros (i.e. áreas industriales extremas, costeras y offshore o de contacto ocasional con spray de sal).
- Mantenimiento inadecuado en incumplimiento de los manuales de instalación, prescripciones, normativas técnicas o de los usos habituales del sector.
- Problemas o defectos causados por agentes contaminantes no contemplados inicialmente.
- Desastres naturales tales como sismo, inundaciones, incendios, huracanes, tornados, ciclones, deslizamientos de tierra, avalanchas, erupciones volcánicas o terremotos.

Recomendamos este tipo de aplicación para:

- **Zonas de alto riesgo** para las personas, como pueden ser: colegios, hoteles, urbanizaciones e incluso viviendas unifamiliares.
- **Instalaciones con dimensiones reducidas.**
- Zonas de **alta salinidad o contaminación industrial.**
- **Evitar mantenimientos periódicos.**
- **Aplicaciones singulares**, etc.
- Instalación de antenas de **RADIOAFICIONADO.**

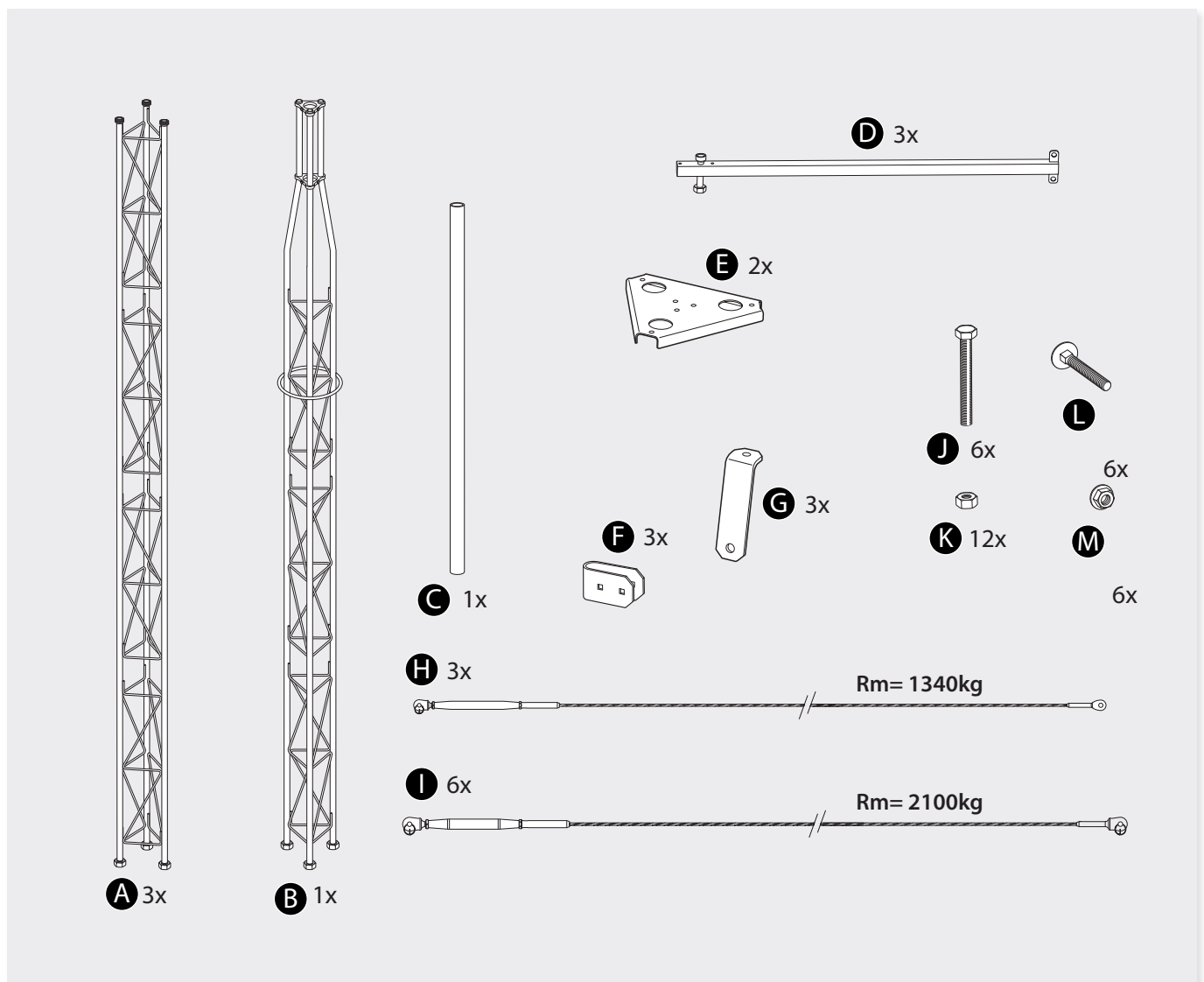
Características técnicas máximas*

Carga horizontal en la base	3.000N
Carga vertical en la base	20.000N
Tiro horizontal en los vientos	3.000N
Tiro vertical en los vientos	20.000N
Pretensión de los cables de acero	1.300N

* Para los cálculos de resistencia se ha instalado una antena DATHD BOSS en el mástil y estimado una velocidad de viento de referencia de 150Km/h.

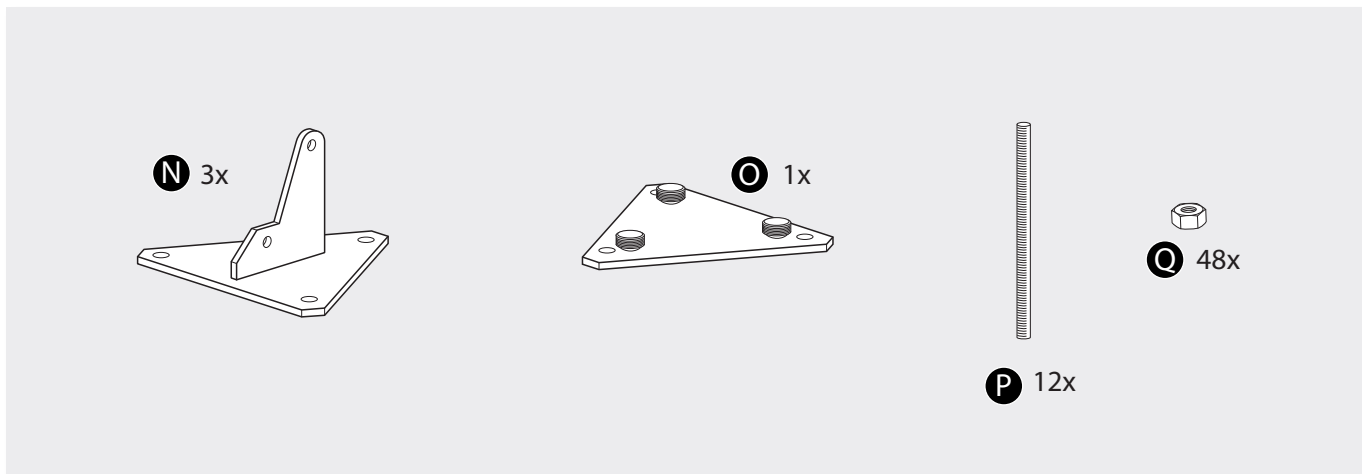
1. Descripción de referencias

Torre 3049



Base 304910

ES



2. Cimentación

Las cimentaciones (que tienen un carácter orientativo) se han estimado para una resistencia admisible del terreno de $1,5\text{kg/cm}^2$, aunque podrían aceptarse terrenos con resistencia admisible de 1kg/cm^2 .

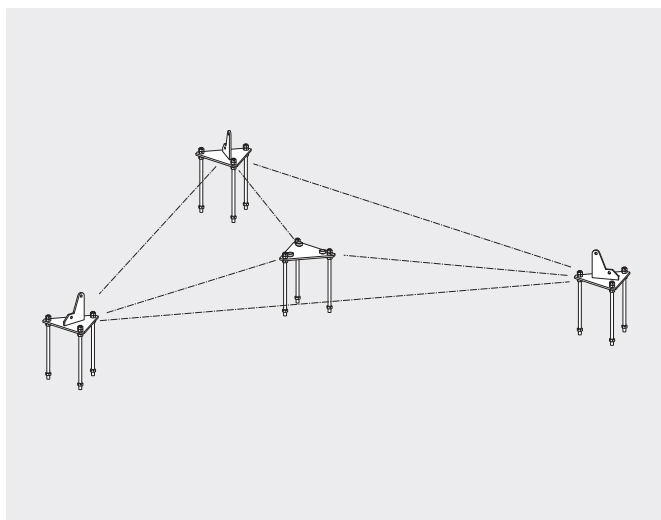
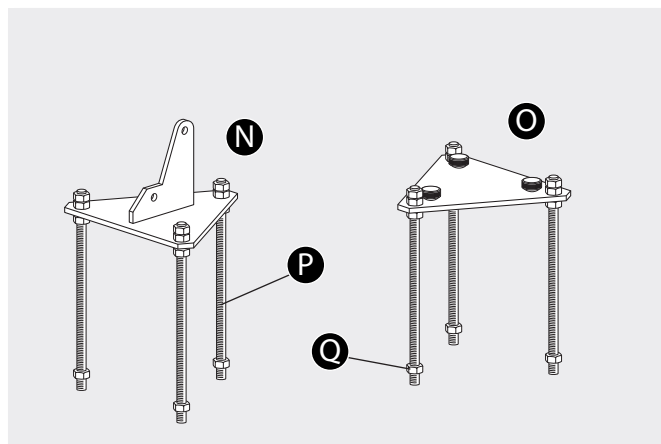
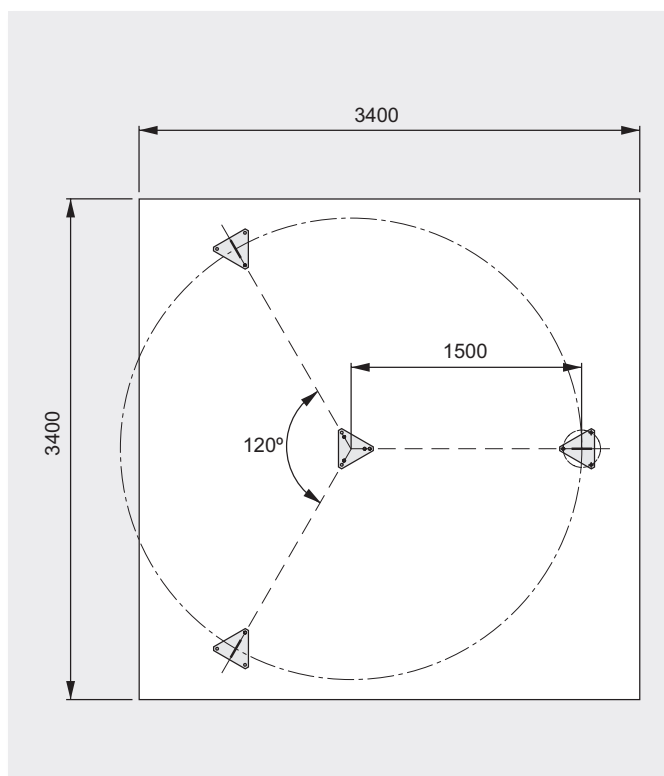
El hormigón a emplear tendrá una resistencia característica mínima de 15N/mm^2 (HA-25) y el nivel de control estimado es el reducido.

Se considera una zapata con un canto de 30 cm y un armado de 16 $\varnothing 8$ c/20 (cada una llevará un armado superior y otro inferior).

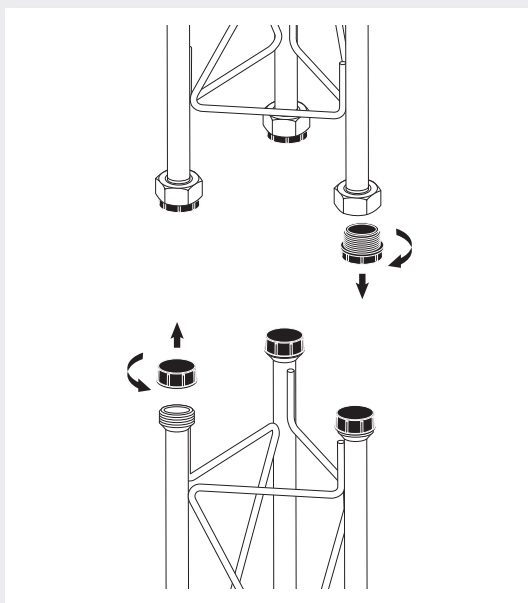
En función del emplazamiento concreto, estudio geotécnico y nivel de control, deberán reconsiderarse los cálculos.

Montar las bases como se indica en la figura y colocar ambos elementos en la zapata en la posición mostrada.

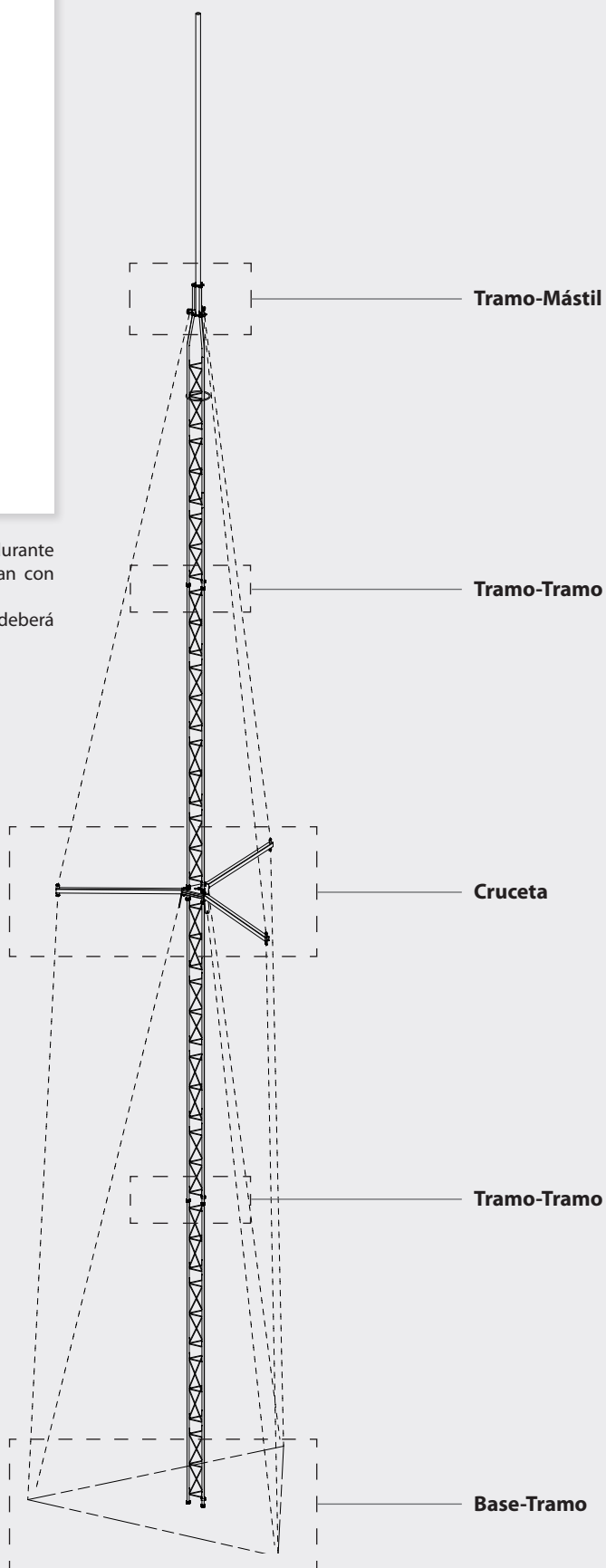
Todos los elementos de la base se colocarán nivelados.



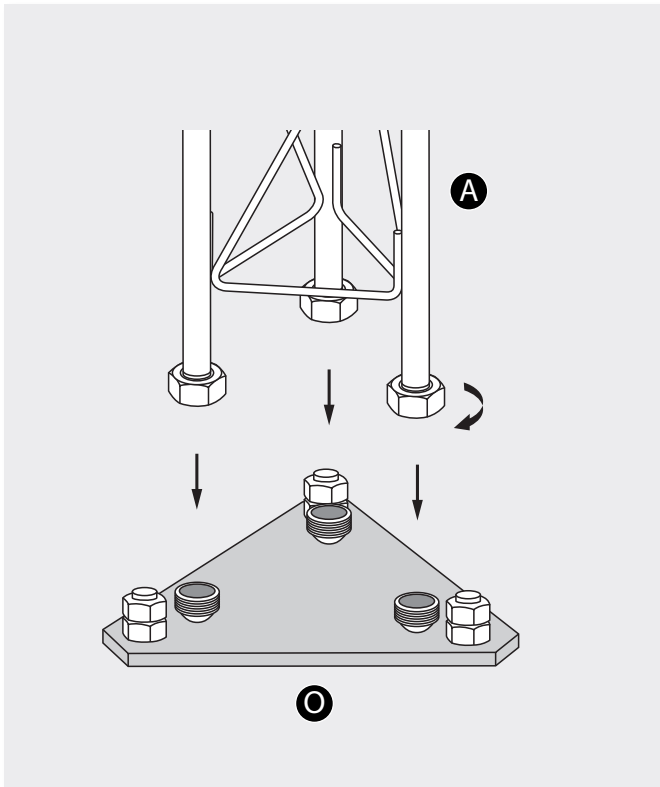
3. Estructura de la torre (montaje tramos)



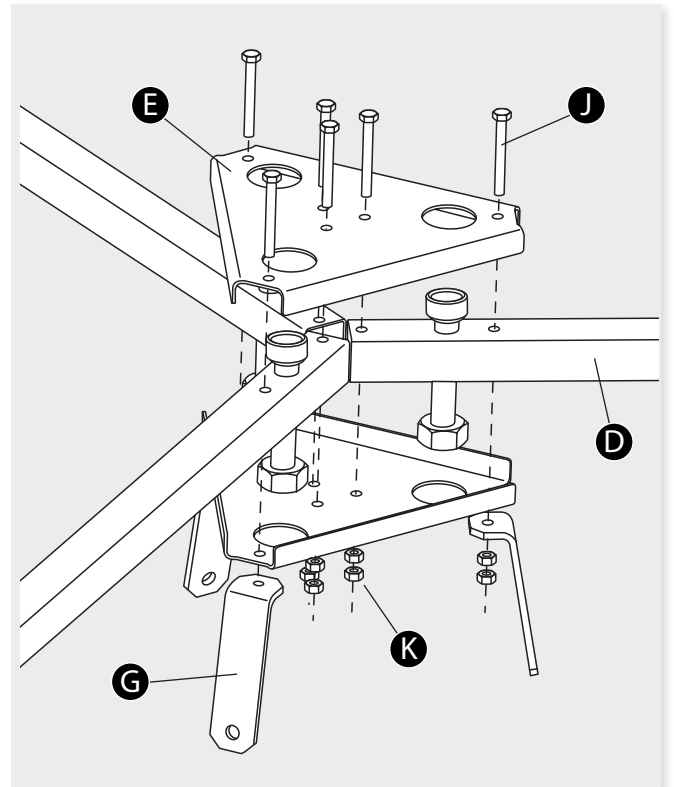
Para garantizar la conservación intacta de la rosca durante la manipulación de los tramos, éstos se suministran con unas tapas plásticas colocadas en las mismas. Una vez en su ubicación y antes de montar la torre, deberá proceder a su retirada.



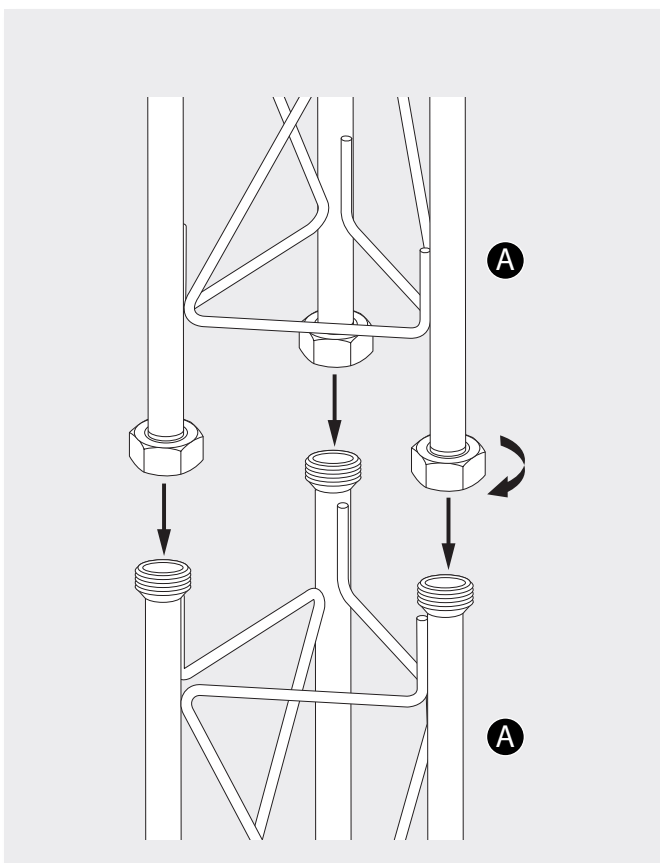
3.1. Unión base-tramo intermedio



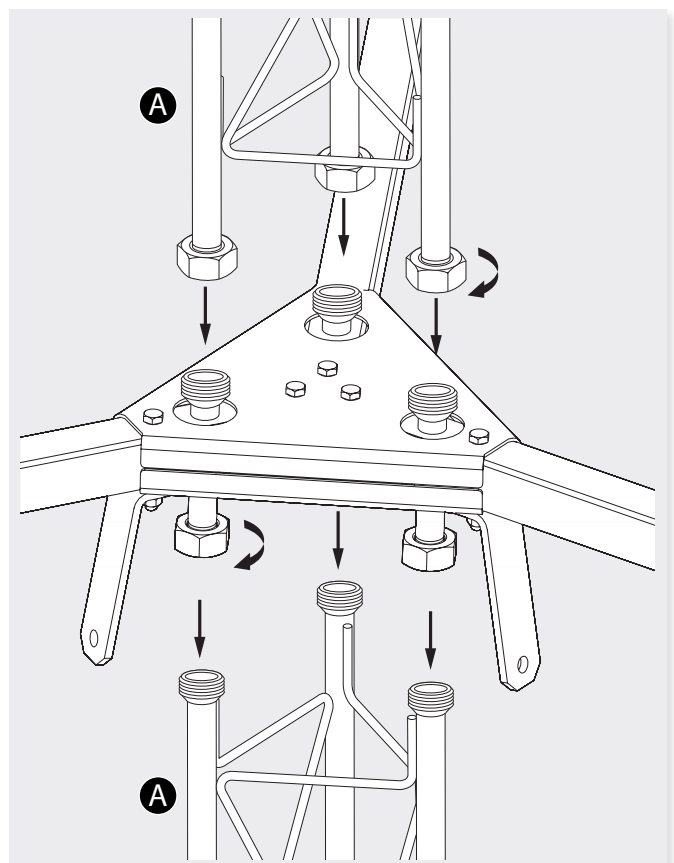
3.3. Montaje de la cruceta



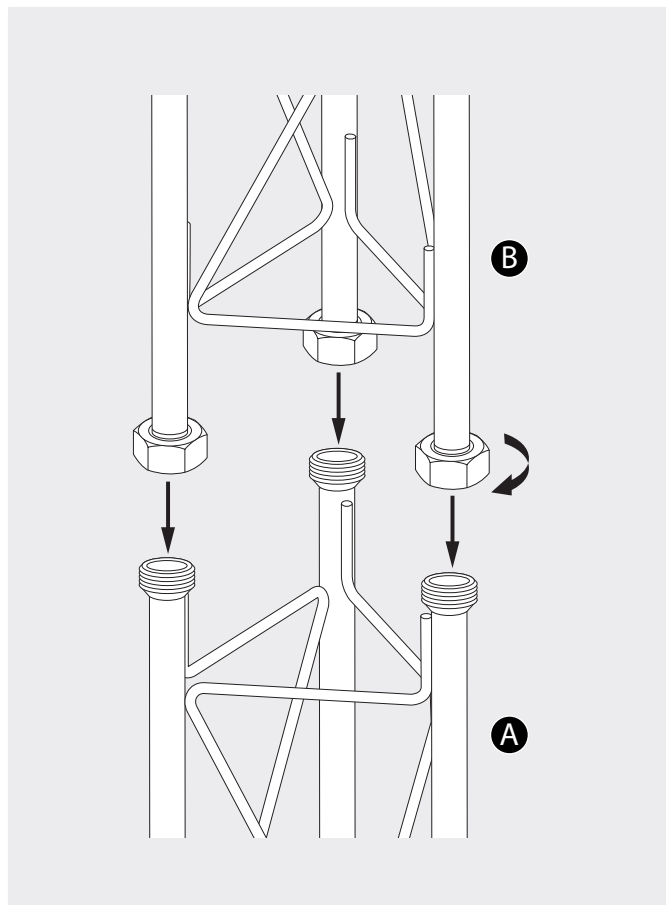
3.2. Unión tramo-tramo (intermedios)



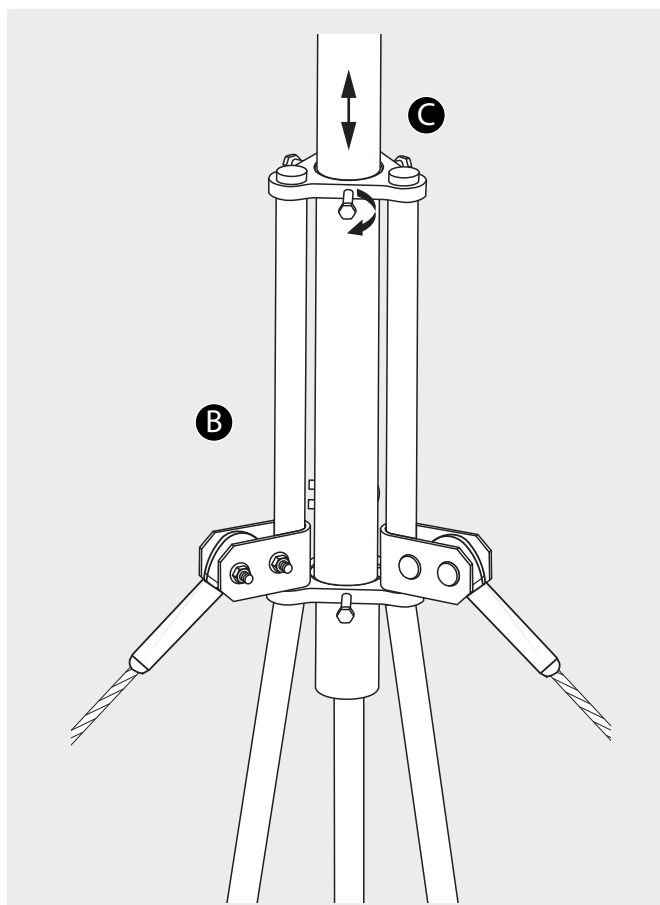
3.4. Unión tramo-cruceta-tramo



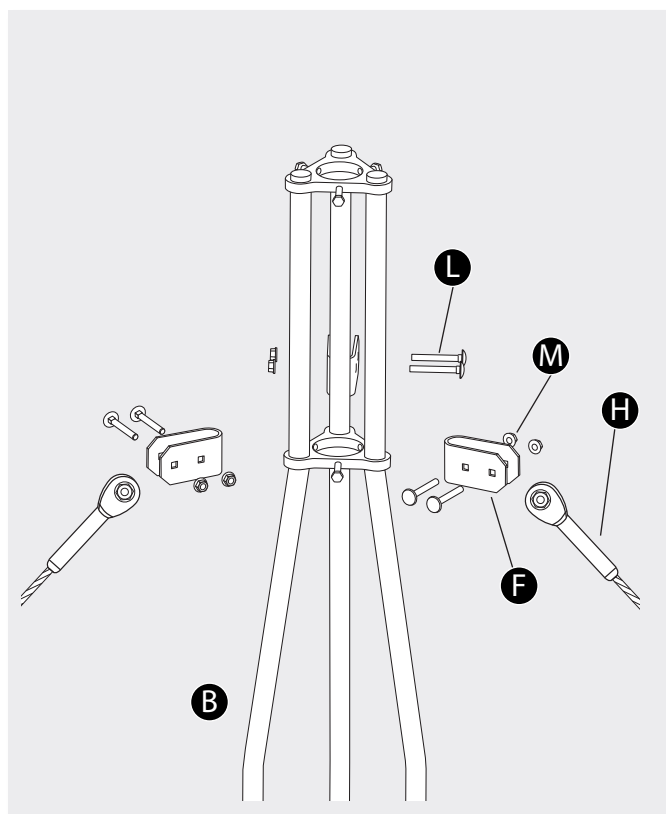
3.5. Unión tramo intermedio-tramo superior



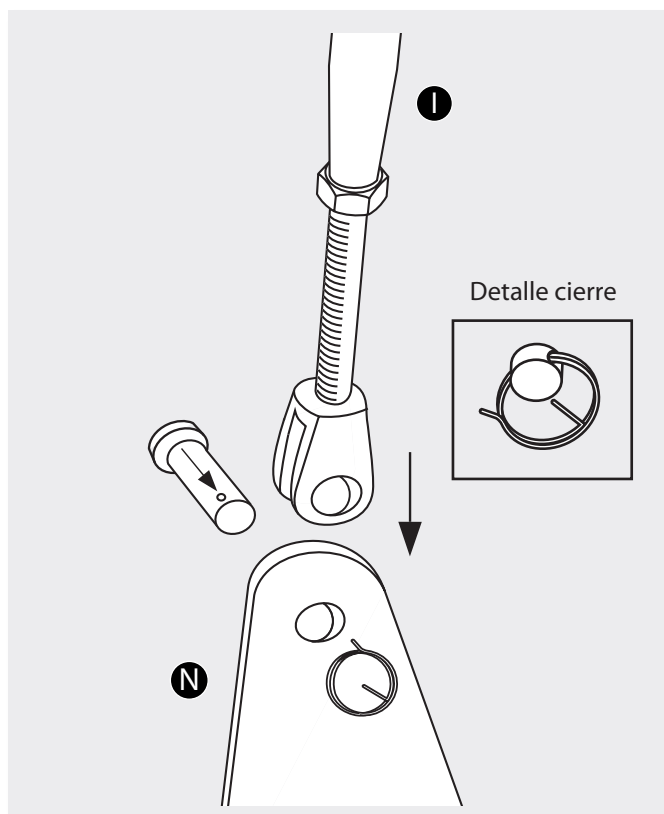
3.7. Montaje tramo superior-mástil



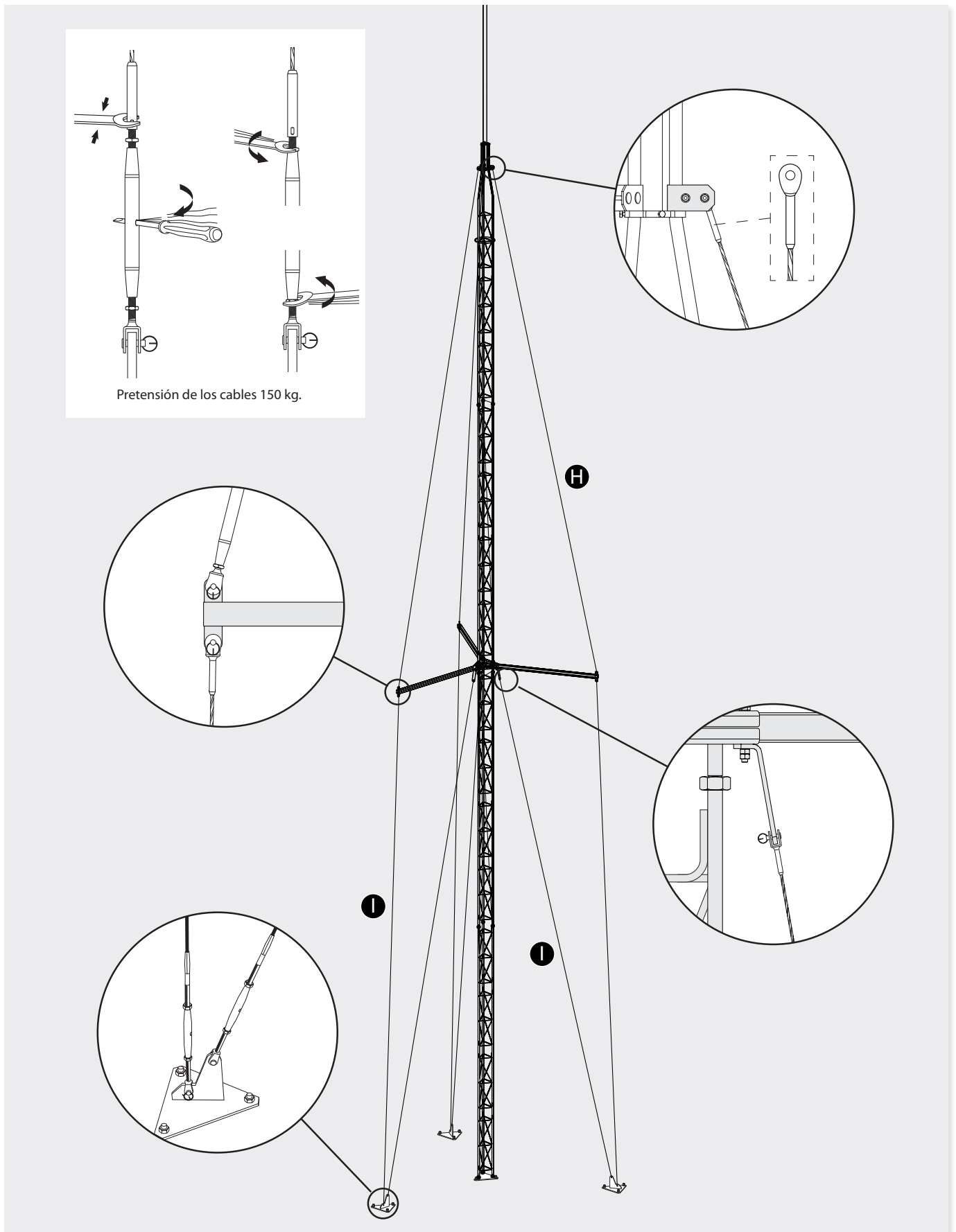
3.6. Montaje bridas tramo superior



3.8. Fijación viento a base



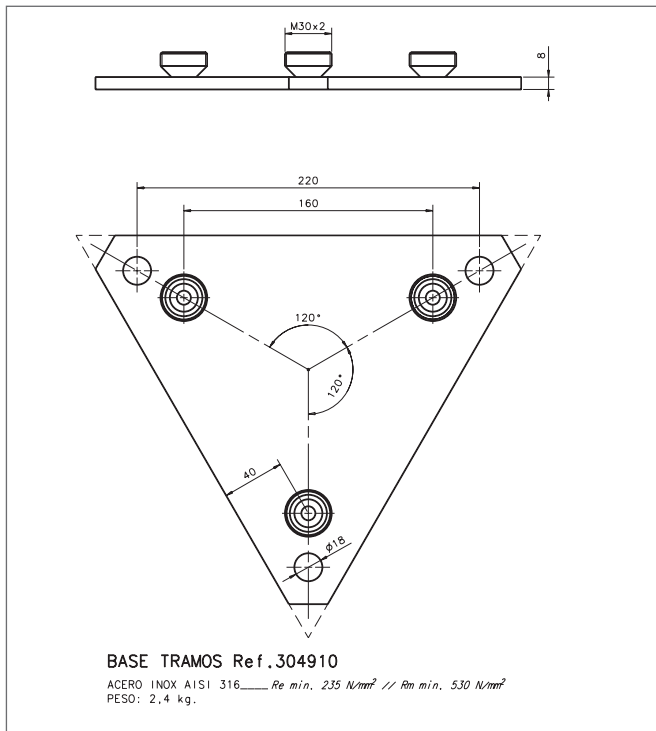
4. Estructura de la torre (montaje vientos)



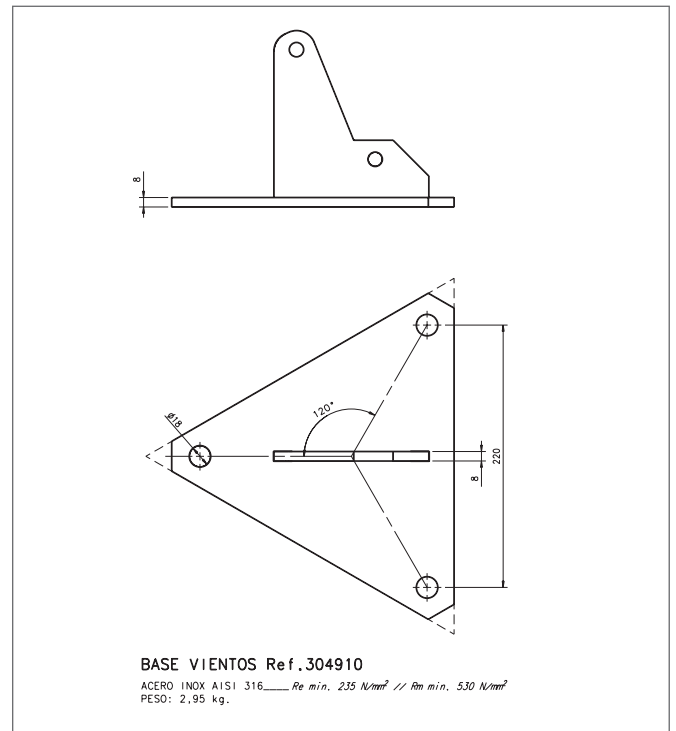
Nota: Una vez instaladas todas las riostras, se tensarán equilibradamente poniendo especial cuidado en no provocar desalineamientos en los tramos.

5. Información técnica

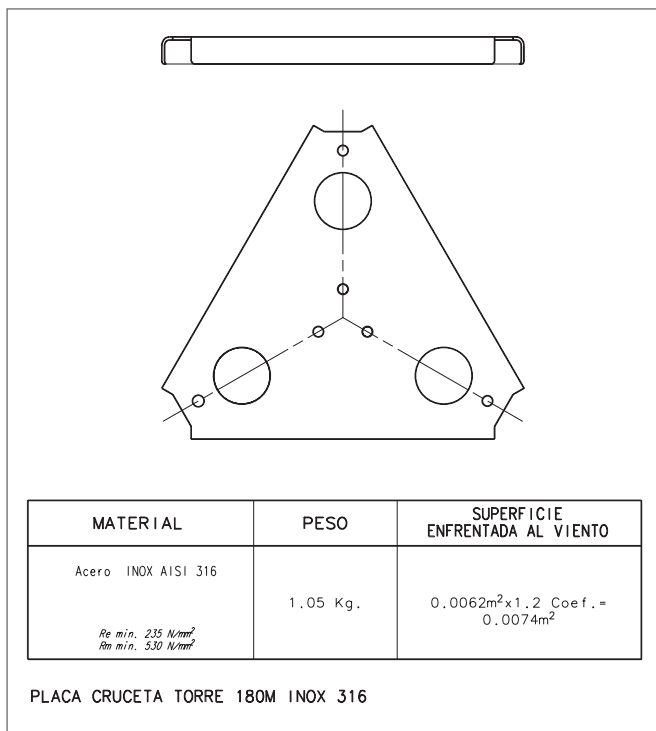
5.1 Base tramos



5.2 Base vientos



5.3 Placa cruceta



5.4 Tramo intermedio

MATERIAL	PESO	SUPERFICIE ENFRENTADA AL VIENTO
(1) (2) Acero INOX AISI 316 <i>Re min. 235 N/mm²</i> <i>Rm min. 530 N/mm²</i>	11.2 Kg.	0.236m ² x1.2 Coef. = 0.283m ²

TRAMO INTERMEDIO TORRETA 180M INOX 316

5.5 Tramo superior

MATERIAL	PESO	SUPERFICIE ENFRENTADA AL VIENTO
(1) (2) Acero INOX AISI 316 <i>Re min. 235 N/mm²</i> <i>Rm min. 530 N/mm²</i>	11.4 Kg.	0.227m ² x1.2 Coef. = 0.272m ²

TRAMO SUPERIOR TORRETA 180M INOX 316

5.6 Brazo cruceta

MATERIAL	PESO	SUPERFICIE ENFRENTADA AL VIENTO
Acero INOX AISI 316 <i>Re min. 235 N/mm²</i> <i>Rm min. 530 N/mm²</i>	3.3 Kg.	0.055m ² x1.2 Coef. = 0.066m ²

BRAZO CRUCETA TORRE 180M INOX 316

European technology **Made in**  **EU** rope



01030613-002