

Televés®



T.O.X. SERIES

DE TWIN Modulator AV in PAL

Art.Nr. 5806

UM-AVP-T

Bedienungsanleitung

www.televés.com

Inhalt

1.	Technische Daten	5
2.	Bezeichnungen	7
3.	Montage	8
3.1.	Wandmontage	8
3.2.	Montage in einem 19" Rack	9
4.	Beschreibung der Bauteile	10
4.1.	Twin Modulator	10
4.2.	Netzteil	11
4.3.	Verstärker	12
4.4.	Handprogrammer	13
5.	Bedienung	14
5.1.	Hauptmenü	14
5.2.	Erweitertes Menü	17
5.3.	Speichern der Parameter	18
6.	Steuerung der Anlage	19
7.	Anwendungsbeispiel	20
8.	Vorgaben für die Montage in einem Rack	21
9.	Vorgaben für Wandmontage mit UGH7	23
A.	Kanaltabellen	26

1. Technische Daten

1.1. TWIN Modulator Art. Nr. UM-AVP-T (5806)

Video	Bandbreite	MHz	0,00005 ... 5	Phasendifferenz	°	< 4
	Eingangsspegel	Vpp	1	Chrominanz/Luminanz Verzögerung	ns	< 100
	Modulationstiefe	%	72,5 ... 90	Chrominanz/Luminanz Verzögerung	dB	> 52
	Differenzverstärkung	%	< 4	Flatness	dB	< +1
Audio	Bandbreite	KHz	0,04 ... 15	S/N Verhältnis	dB	> 45
	Eingangsimpedanz	ohm	10000	Flatness	dB	< ±1
	Preemphase	µs	50	Eingangsspegel	dBm	>-15 <7
	Abweichung (1kHz/1.7Vpp Signal)		program. (see table)	Verzerrung (1kHz Abw. +/-30kHz)	%	< 1
HF Ausgang	Ausgangsfrequenz	MHz	46 ... 862	Rückflussdämpfung	dB	10 (14 typ)
	Eingangsimpedanz	ohm	75	Tonträgergenauigkeit	KHz	VHF < 25 UHF < 50
	Ausgangspegel	dBµV	80 ± 5			
	Regulation margin	dB	> 15	Bildträgerstabilität	KHz	VHF < 15 UHF < 30
	Pegelstabilität	dB	± 3			
	Pegelabstand A/V	dB	-12, -16 (prog.)	Trägerverhältnis	MHz	4,5 / 5,5 / 6 / 6,5
	ZF Frequenz	MHz	38,9	Band spurious level 46 ... 862MHz	dBc	55 min. > 60 typ
	Frequenzraster	KHz	250 (prog.)			
	C/N	dB	> 56	Durchgangsdämpfung	dB	< 1.5
Allgemein	Spannungsversorgung	V===	24	Schutzklasse		IP20
	Stromverbrauch bei 24V	mA	300			

Die beschriebenen technischen Daten verstehen sich bei einer max. Umgebungstemperatur bis 45°C (113oF). Bei höheren Temperaturen ist eine aktive Belüftung notwendig.

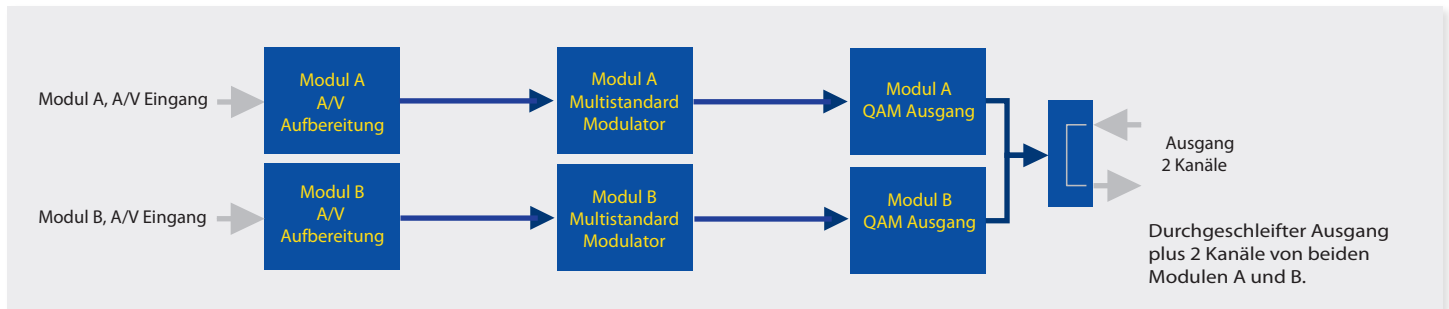
1.2. Technische Daten Ausgangsverstärker UAMP44

Verstärker UAMP44 (5575)	Frequenzbereich	MHz	46 ... 862	Anschluss	type	"F"
	Verstärkung	dB	44 ± 2,5	Versorgungsspannung	Vdc	24
	Regelbereich	dB	20	Stromverbrauch bei 24 Vdc	mA	450
	Ausgangsspannung (60 dB 42 CH CENELEC)	dBμV	105	Testbuchse	dB	-30

1.3. Technische Daten Netzteil UPSU 5629

Netzteil UPSU120 (5629)	Eingangsspannung	Vac/Hz	196 - 264 / 50-60	Max.Stromversorgung (Ausgang 1 + Ausgang 2)	A	5 (24V===)
	Ausgangsspannung	Vdc	24	Max. Stromversorgung (nur ein Ausgang)	A	4 (24V===)

1.4. TWIN Modul Blockschaltbild



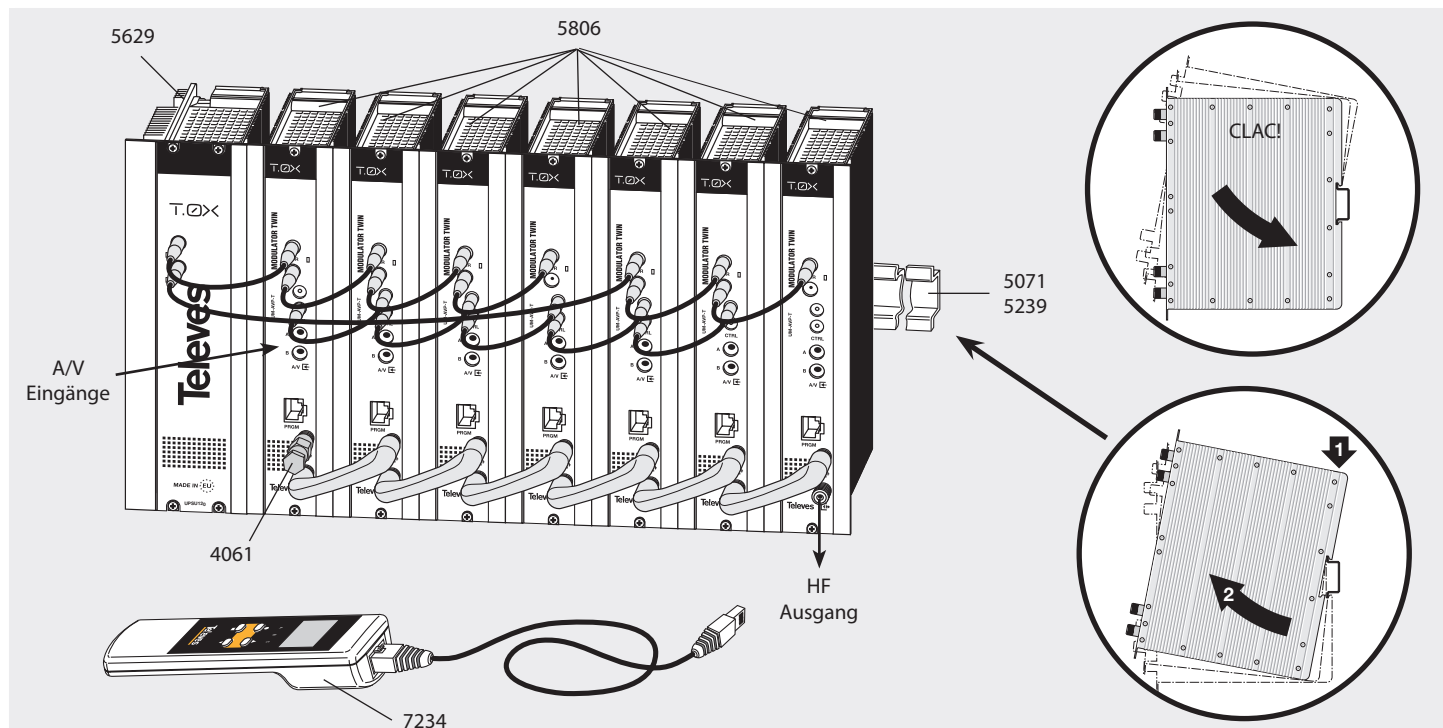
2. Bezeichnungen

Typen		
5806	UM-AVP-T	A/V T.OX Twin Modulator
5575	UAMP44	T.OX Ausgangsverstärker 47-862 MHz 44dB 120dB μ V
5559	CDC-IP/HE	T.OX Controller IP
555901	CDC-IP/GSM	T.OX Controller IP-GSM
5629	UPSU120	T.OX Netzteil 120 Watt 24V/5A

Zubehör		
7234	UHP1	Handprogrammer
5071	UHS50	T-OX Hutschiene 50 cm
5239	UHS56	T-OX Hutschiene 56 cm
5301	URA19	T-OX 19" Rahmen
507202	UGH7	T-OX Lockable cabinet with Ventilation Unit (7 Modules + PSU)
4061	FRC75	75 Ohm DC-Block Abschlußwiderstand
4058	FR75	75 Ohm Abschlußwiderstand
422601	USK-T0X-UNT1	Strom-Adapterkabel T05 -> T-OX, L=40 cm
422602	UMB-T05-T0X	Datenbus-Adapterkabel T05 ->T-OX, L=40 cm
422603	UMB1-T0X	T-OX Datenbuskabel, L=1m
5673	UBL50	19" Blende 50mm aus Metall (T-OX)

3. Montage

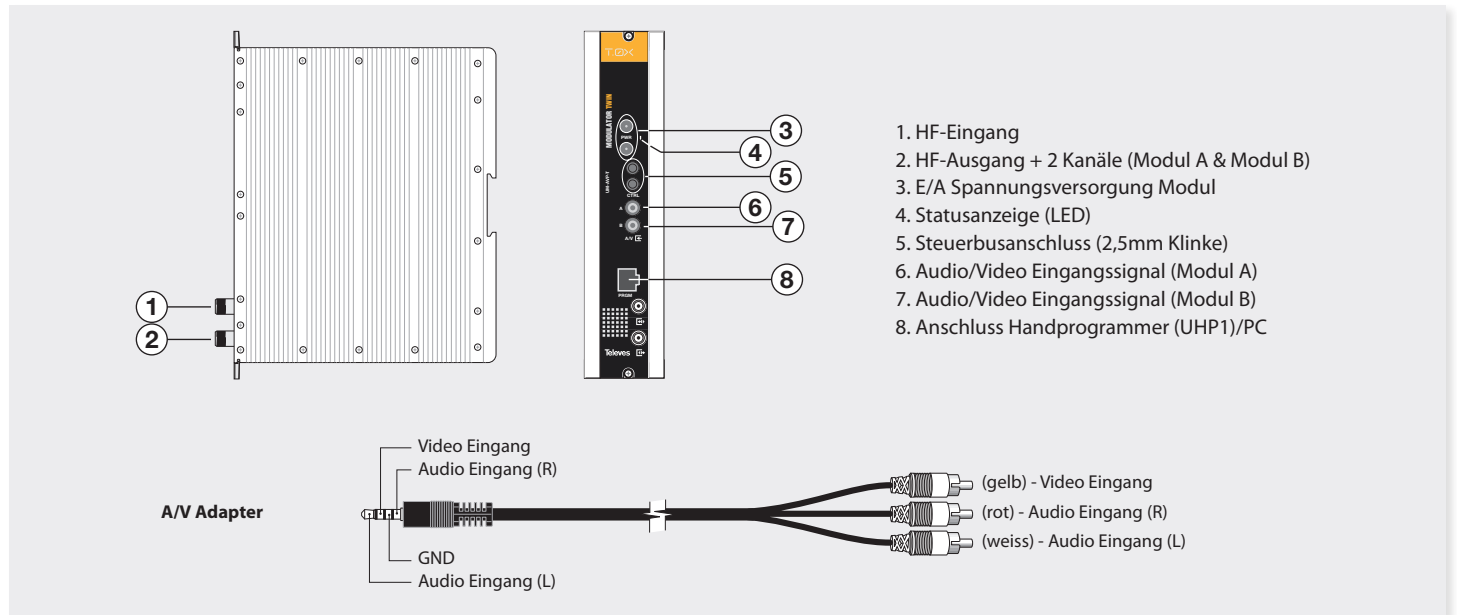
3.1. Wandmontage



HINWEIS: Wir empfehlen nach dem vierten Modul das zweite beiliegende, längere Stromkabel zu verwenden. Eine Verteilung 4 zu 3 ist optimal.

4. Beschreibung der Bauteile

4.1. Twin Modulator



Das TWIN Modul bietet 2 A/V-Eingänge (Modul A und Modul B) und generiert 2 frei wählbare Ausgangskanäle.

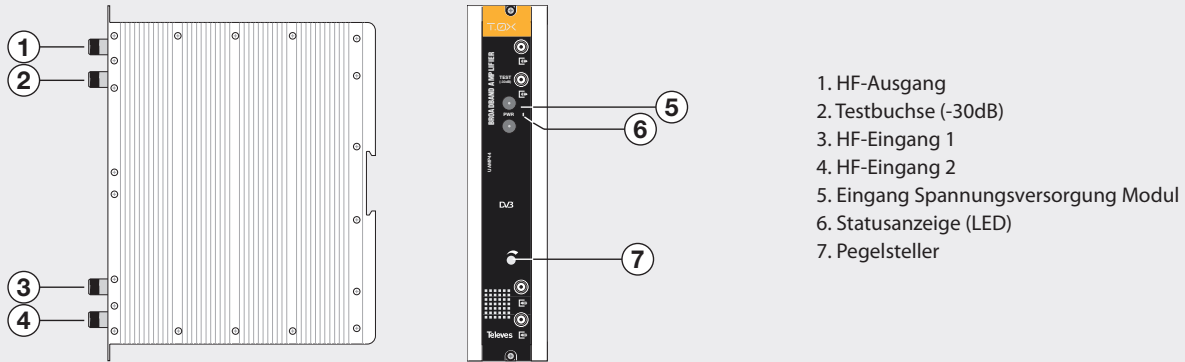
Die A/V-Eingänge beider Module werden nach dem TV Standard auf die Zwischenfrequenz

38,9MHz aufmoduliert.

Das modulierte IF Signal kann in jeden Kanal zwischen 46 und 862MHz umgesetzt werden und wird nach der Filterung auf den geforderten Ausgangspegel verstärkt.

Es ist auch möglich das Modul über den PC zu programmieren, s. Beschreibung in Abschnitt 6.

4.3. Verstärker



Der Verstärker UAMP44 verfügt über zwei Eingänge an den unteren F-Steckverbindungen zur Zusammenführung der Kanäle von zwei verschiedenen Systemen.

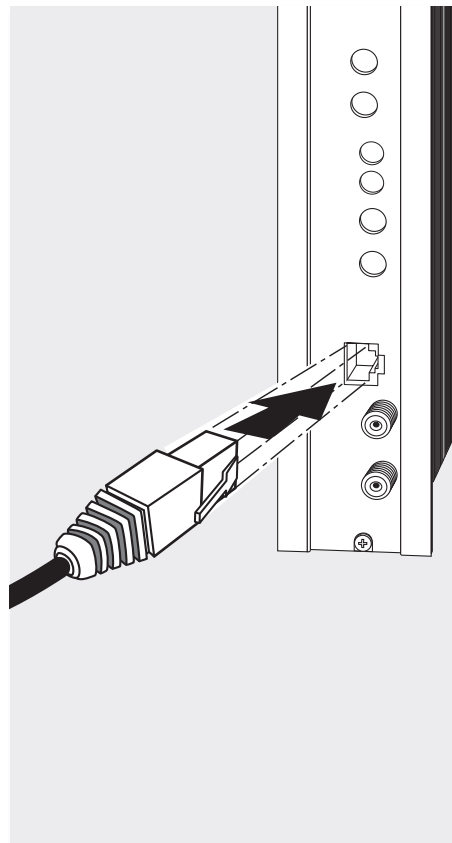
Wenn nur einer der Eingänge verwendet wird, ist es erforderlich den nicht verwendeten Eingang mit

dem Abschlußwiderstand FRC75 (4061) oder FR75 (405802) abzuschließen.

Der Verstärker verfügt über einen HF- Ausgang und eine HF- Testbuchse (-30dB) an den oberen F-Steckverbindungen.

Die Spannungsversorgung erfolgt mit 24V mittels des Stromkabels wie beim DVBS2-QAM Modul.

4.4. Handprogrammer PCT 5.0



Der Handprogrammer besteht aus vier Tasten:

- (kurzes Drücken) - Parameterauswahl (Positionierung des Cursors).
- ▲-▼ Angewählte Parameterwerte erhöhen oder verringern (blinkt).
- (kurzes Drücken) - Menüwechsel.
- (langes Drücken) - Wechsel zwischen dem Hauptmenü und den erweiterten Menüs.
- (langes Drücken) - Speichern der Änderungen.
- +●+▲ Kontrast des Display erhöhen.
- +●+▼ Kontrast des Display verringern.

5. - Bedienung

Wenn der Handprogrammer an das Modul angeschlossen wird, sendet das Modul seine konfigurierten Parameter wie die Frequenzen der Ausgangskanäle, Ausgangspegel, Audio und Video Konfiguration, FW Version,... Zuerst wird einige Sekunden lang die SW Version des Handprogrammers angezeigt:

```
PCT firmware
version
-----
U: X.XX
```

Danach wird die Firmwareversion des Twin-Moduls angezeigt:

```
Vers. FW.
Ux.xx
Vers. Boot
U:x.xx
```

Als Nächstes wird das Hauptmenü angezeigt.

5.1. Hauptmenü

Von hier aus können alle weiteren Menüs mit der Taste **■** nacheinander angewählt werden: Ausgangsmenü, Kanaltabellen-Menü, Video Menü, Audio Menü und Audiomodus Menü.

Hinweis: *das Einstellen der Sprache sollte vor der Konfigurierung des Moduls erfolgen. Dazu muss der ● gehalten werden, um zu den erweiterten Menüs zu wechseln. Dann dreimal die Taste ■ drücken und danach mit ▲ oder ▼ die Sprache auswählen. Abschliessend muss die taste ■ gehalten werden, um die Änderung zu speichern. Die genauere Beschreibung erfolgt unter "Erweitertes Menü => Sprachauswahl".*

Um zwischen den beiden Modulteil **A** und **B** zu wechseln, muss die Taste ● solange gedrückt werden, bis die A/B-Anzeige in der linken oberen Ecke blinkt. danach kann mit den Tasten ▲ und ▼ das gewünschte Modul aktiviert werden.

a. Ausgangsmenü

Hier ist es **möglich das Modul** und den **Ausgangskanal** oder die Ausgangsfrequenz auszuwählen und den **Ausgangspegel** anzuzeigen.

Die Art der Anzeige wird bestimmt durch die letzte Programmierung auf Frequenzmodus oder Kanalmodus. Ist das Modul im **Kanalmodus**, zeigt der Bildschirm die Nummer und die Bildträgerfrequenz des eingestellten Kanals, ausserdem wird der Ausgangspegel als Wert zwischen 00 und 99 angezeigt und kann mit dem Handprogrammer geändert werden.

Um zwischen Modul A und Modul B zu wechseln, muss die Taste ● betätigt werden, bis die Anzeige A oder B in der oberen linken Ecke aufblinkt. Betätigen Sie die Tasten ▲ und ▼ um das gewünschte Modul auszuwählen.

Um den Ausgangskanal des angewählten Modulators zu ändern, muss die Taste ● betätigt werden, bis die Anzeige des Kanals anfängt zu blinken. Die Änderung wird mit den Tasten ▲ and ▼ durchgeführt.

Das Beispiel zeigt als gewählten Kanal den C21 nach der CCIR UHF Tabelle:

```
A▶AUSGANG
Kanal: C21
<471.25 MHz>
Pege l: 99
```

Befindet sich das Modul im **Frequenzmodus** zeigt das Ausgangsmenü die Mittenfrequenz des programmierten Kanals an. z.B.:

```
A▶AUSGANG
Frequenz:
474.00 MHz
Pegel: 99
```

Die Frequenzeingabe erfolgt stellenweise, das Anwählen der Stelle erfolgt über ein kurzes Drücken der Taste ● und das Ändern über die Tasten ▲ und ▼. Steht der Cursor über dem Dezimalbereich kann einer der folgenden 4 Werte ausgewählt werden:

```
.00 MHz
.25 MHz
.50 MHz
.75 Mhz
```

Als letztes erreicht man durch ein weiteresmal Drücken der Taste ● die Pegeleinstellung. Der Wert kann mit den Tasten ▲ und ▼ zwischen 00 und 99 verändert werden. Die Einstellung 00 bedeutet einen Pegel 15dB unterhalb des Maximums (99).

b. Kanaltabellen Menü

Mit der Taste ■ kommt man in das zweite Menü, in dem die Kanaltabelle angewählt wird, die bei der Programmierung der Ausgangskanäle herangezogen wird. Es gibt 9 verschiedene Tabellen: *CCIR N.Z. Ind, China Taiwan, Chile M/N, Italien, Frankreich, Russland (OIR), Irland, Südafrika, Polen und Australien.*

Zuerst wird der Modulator A oder B des TWIN Moduls ausgewählt durch Drücken der Taste ● und danach ▲ und ▼. Nach dem nächsten Drücken der Taste ● fängt der Name der Kanaltabelle an zu blinken und es kann eine Änderung über ▲ und ▼ erfolgen.

```
A▶KANAL
Tab Canales:
CCIR N.Z. Ind
```

c. Video Menü

Erneutes Drücken der Taste ■ ruft das folgende Menü auf. Hier können die **Videoparameter** und der TV-Standard (je nach Abstand des Tonträgers zum Bild- und Modulationsträger) eingestellt werden. Die Video-Modulationstiefe (**VMD**) und die Audio-Trägerfrequenz (**FAud**) können geändert werden.

```
A▶VIDEO
UMD: 68.5%
FAud: 5.5MHz
```

Zuerst ermöglicht ein kurzes Drücken ● die Modulator Anwahl. Mit den Tasten ▲ und ▼ wird A oder B ausgewählt.

Mit dem nächsten Drücken der Taste ● kommt man in das Untermenü Video Modulation (VMD). Mit den Tasten ▲ und ▼ wird der Videopegel eingestellt. Die erlaubten Werte sind unten aufgeführt (es sind Werte für die Modulationstiefe ausgehend von einem Video-Eingangssignalpegel von 1Vpp). Wenn der Modulator nach der L Norm programmiert ist, sind die Werte: 87%, 89.5%, 91.0% und 93.0%. Für jeden anderen Standard gelten folgende Werte: 68.5%, 72.0%, 75.5%, 77.0%, 79.0%, 80.0%, 81.0% und 82.5%.

Durch kurzes Drücken von ● kommt man in das Untermenü Audio-Trägerfrequenz (FAud) (Norm oder Standard). Um die Norm oder den Standard zu ändern, ▲ und ▼ solange drücken bis unter den möglichen Werten der Gewünschte erscheint:

FAud:	Ac/Vc relative frequency (MHz)
4.5 MHz	4.5 MHz, Standard M/N
5.5 MHz	5.5 MHz, Standard B/G
6.0 MHz	6.0 MHz, Standard I
6.5 MHz	6.5 MHz, Standard D/K
NORM L	6.5 MHz, L Norm

d. Audio Menü

Das nächste Menü erscheint nach Drücken Taste **■**. Hier ist es möglich die **Audio Modulationsparameter** einzustellen: Audio Abweichung, die Beziehung zwischen Bild- und Tonträger und der Abstand des Audio-Nebenträgers (5.74MHz) (*).

(*) Nur wenn der Haupt-Tonträger bei 5.5MHZ liegt.

▶AUDIO	
S. Dev.:	7
PictS 1:	-16
PictS 2:	-18

Zuerst ermöglicht ein kurzes Drücken der Taste **●** die Modulator Anwahl. Mit den Tasten **▲** und **▼** wird A oder B ausgewählt.

Mit dem nächsten Drücken der Taste **●** kommt man in das Untermenü Audio Abweichung (AudDev). Mit den Tasten **▲** und **▼** kann der Wert zwischen 0 und 13 eingestellt werden. Die in untenstehender Tabelle aufgelisteten Werte geben den notwendigen Toneingangspegel bei einem Eingangssignal von 1 kHz an, um im Dual Modus eine Modulationsabweichung von 50kHz zu erreichen. Mit anderen Worten, wenn der Eingangspegel bei 1 kHz 1,7 Vpp ist (0dBm im Audio-Analysator), muss im AudDev Menü der Wert **6** eingestellt werden.

S. Dev.:	Toneingangspegel (dBm)
0	6
1	5
2	4
3	3
4	2
5	1
6	0
7	-1
8	-2
9	-3
10	-4
11	-5
12	-6
13	-7

Für einen Toneingangspegel von 1Vpp bei 1 kHz (-7,5dBm im Audio-Analysator) hängt die Modulationsabweichung vom eingestellten AudDev Wert nach folgender Tabelle ab:

S. Dev.:	Modulationsabweichung KHz
0	±11,5
1	±13
2	±14
3	±15
4	±17
5	±19
6	±22
7	±25
8	±28
9	±31

10	±34
11	±37,5
12	±40
13	±45

Ist der Modulator auf L Norm programmiert, geben die Werte die Modulationstiefe an: $m=100^* \frac{[(E_{max}-E_{min})/(E_{max}+E_{min})]}$ vorausgesetzt der Eingangspegel ist 1 Vpp bei 1 kHz.

S. Dev.:	L Norm (1Vpp)
0	20%
1	22%
2	24%
3	26%
4	29%
5	32,6%
6	36,7%
7	39,5%
8	45,8%
9	49%
10	54%
11	60%
12	68,5%
13	77%

Ein erneutes kurzes Drücken der Parameter Anwahl taste **●** führt zum Untermenü für die Beziehung des Audio-Nebenträgers zum Videoträger (RelPort), die mit den Tasten **▲** und **▼** geändert werden kann.

Die möglichen Werte für den ersten Audio-Nebenträger bezogen auf den Bildträger sind: **-12dB** und **-16dB**.

Nach dem kurzen Drücken der Parameter Anwahl taste ● erlaubt das aufgerufene Untermenü den Pegel des Audio-Nebenträgers (5,74MHz) bezogen auf den Videoträger (RelSubC) zu ändern. Die möglichen Werte sind: **-18dB**, **-20dB**, **-22dB**, **-24dB**.

e. Modus Menü

Das Drücken der Taste ■ aktiviert das nächste Menü. In diesem Menü können konfiguriert werden: Modulationsausgangs-Modus, Audio Modus^(*) und der Testmuster modus.

(*) Nur wenn der Haupt-Tonträger bei 5.5MHZ liegt.



```

▶MODUS
Audio Modus :
Mono
TestModusOFF
  
```

Zuerst ermöglicht ein kurzes Drücken ● die Modulator Anwahl. Mit den Tasten ▲ und ▼ wird A oder B ausgewählt.

Mit dem nächsten kurzen Drücken der Taste ● kommt man in das Untermenü Audio Modus. Mit den Tasten ▲ und ▼ kann zwischen Stereo, Dual

oder Mono (Zur Trennung der %, %MHz Träger) ausgewählt werden. Ein weiteres kurzes Drücken der Taste ● ruft das Untermenü Test Modus auf. Mit den Tasten ▲ und ▼ kann zwischen aktiviert (**EIN**) oder deaktiviert (**AUS**) gewählt werden.

Bei deaktiviertem Testmuster wird das Ausgangssignal mit einem externen Audio und Videosignal (A/V) moduliert. Dies ist die übliche Testart.

Mit aktiviertem Testmuster ist das Ausgangssignal ein intern generiertes Testsignal, das 2 vertikale Balken auf schwarzem Hintergrund anzeigt und einem Tonsignal.

5.2. Erweitertes Menü

Wenn die Taste ● länger als 3 Sekunden gedrückt wird, gelangen Sie in das erweiterte Menü (eine Reihe von weniger häufig genutzten Menüs). Once in extended mode, you can move through each menu by short pressing ■.

a. Konfigurationsmenü

Dieses Menü erlaubt die Auswahl der Modul-Adresse (für die Steuerung über die Fernwartung CDC).



```

▶AUFBAU
Adr CDC: 001
  
```

ACHTUNG: Um die Kopfstelle fernwarten zu können, muss jedem Modul eine eindeutige Adresse zugewiesen werden (1 bis 254). Es ist die Zuständigkeit des Installateurs, sicherzustellen, dass keine Adresse auf dem Steuerbus doppelt vorhanden ist.

Um eine Änderung vorzunehmen, drücken Sie Taste ● so oft bis die gewünschte Ziffer blinkt, mit den Tasten ▲ und ▼ kann die gewünschte Adresse eingestellt werden.

b. Temperaturmenü

Dieses Menü zeigt die **aktuelle Temperatur** und die höchste registrierte Temperatur des Gerätes an. Der höchste registrierte Wert kann mit der Taste ● zurückgesetzt werden.

```
►MESSUNGEN
Akt:  03
Max:  04
● reset
```

Die empfohlenen Temperaturbereiche sind:

- Optimaler Betrieb : **0-6**
- Hohe Temperatur: **7-8**
- Übermäßige Temperatur: **9-10**

Falls der registrierte Höchstwert sich ausserhalb des optimalen Bereiches befindet, sollte die Installation verändert werden, um die Temperatur herabzusetzen.

c. Versions Menü

Nach dem Drücken der Taste ■ erscheint das folgende Menü, das die Firmware-Versionen für das Modul (Mikroprozessor, boot) anzeigt.

```
Uers. FW.
Ux.xx
Uers. Boot
U:x.xx
```

d. Sprachmenü

Nach dem Drücken der Taste ■ erscheint das nächste erweiterte Menü. Es ermöglicht die Auswahl der Menüsprache (Spanisch / Englisch / Deutsch/ Französisch).

Mit den Tasten ▲ und ▼ wird die gewählte Sprache geändert.

```
►SPRACHE

Deutsch
```

5.3. Speichern der Parameter

Nachdem in irgendeinem Menü (normal oder erweitert) der gewünschte Wert ausgewählt wurde, muss zur Speicherung der Daten die Taste ■ ungefähr 3 Sekunden lang betätigt werden. Auf dem Display erscheint dann folgende Meldung:

```
Parameter
gespeichert
& gestartet
...
```

Der Handprogrammer darf auf keinen Fall entfernt werden, solange diese Anzeige besteht. Sonst wird das Ausgangsmenü mit der Videofrequenz (oder der Kanalnummer) des Ausgangskanals angezeigt. Wenn die Konfigurationsdaten geändert aber nicht gespeichert wurden, wird die vorige Konfiguration nach etwa 30 Sekunden automatisch wiederhergestellt, d.h., die durchgeführten Änderungen werden annulliert.

6. - Steuerung der Anlage

Dieses Twin Modulator Modul kann mittels einem PC programmiert und überwacht werden, vor Ort und aus der Ferne.

a. Lokale Steuerung

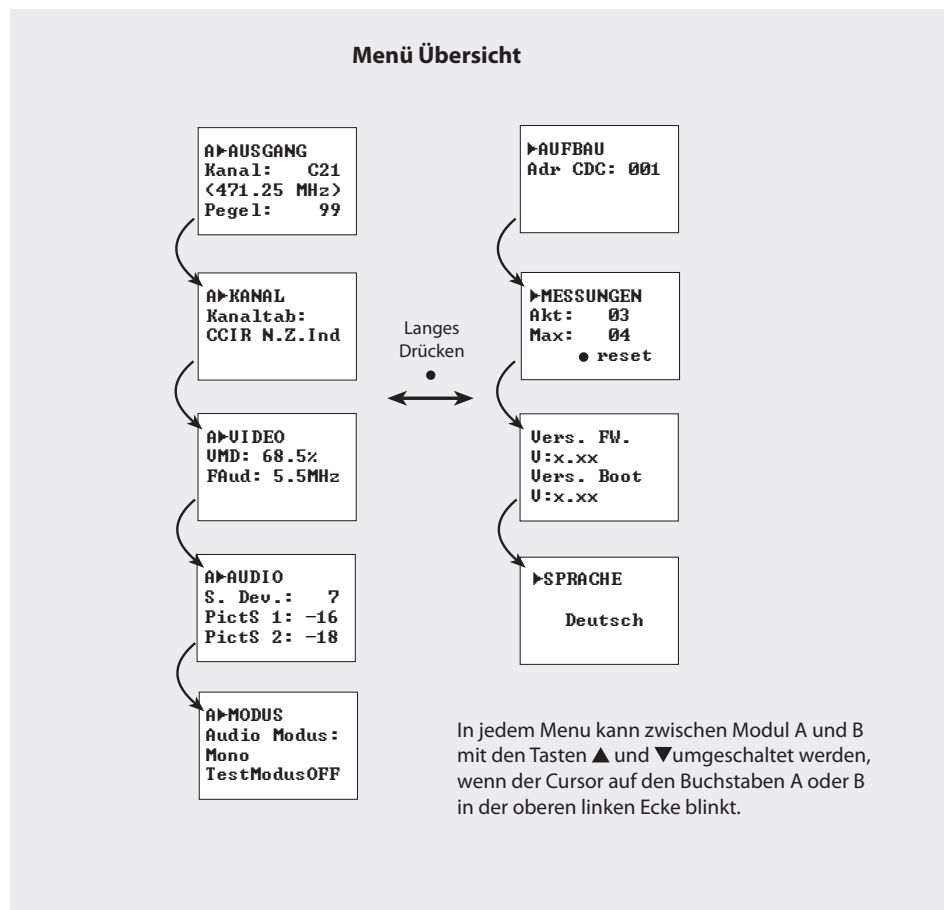
Es wird die Software CDC (v2.14 oder höher, Art. Nr. UCDC, Ref. Nr. 236801) und ein spezielles Kabel (im Lieferumfang dieses Pakets enthalten) benötigt. Das Kabel wird am seriellen Port des PC und der "PRGM"-Buchse am TWIN-Modulator Modul angeschlossen.

Mit der UCDC können alle Betriebsparameter konfiguriert und ausgelesen werden. Auch der korrekte Betrieb des Moduls kann überwacht werden.

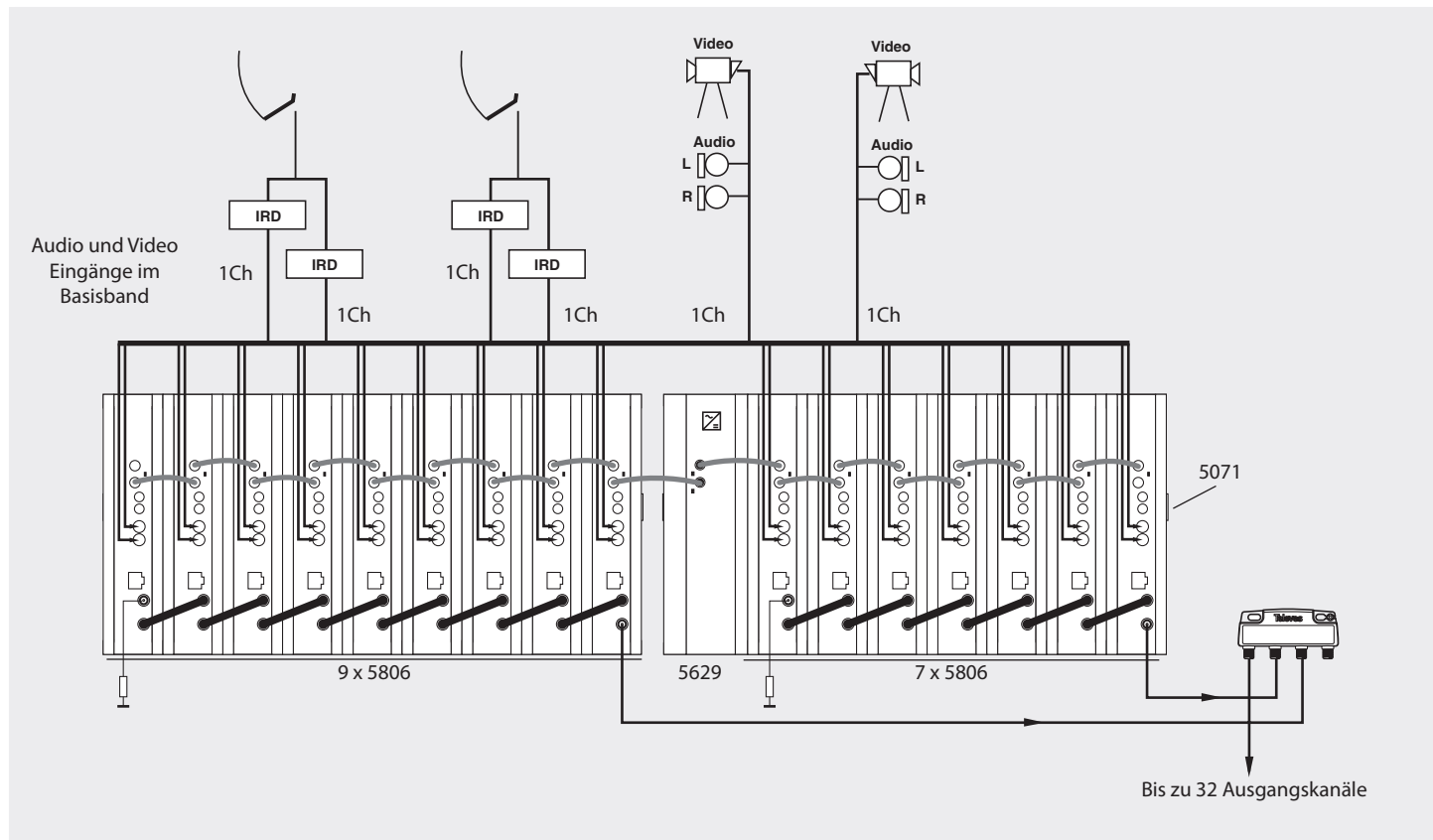
b. Fernwartung

Benötigt wird ein Controller-Modul CDC (Art.Nr. CDC-IP/HE ; Ref. Nr. 5559 oder Art. Nr. CDC-IP/GSM; Ref. Nr. 555901) und das oben erwähnte Programm, sowie ein Modem über die Telefonleitung, eine Netzwerkverbindung (Internet) oder eine GSM (Mobilfunk) Verbindung.

Nachdem die Verbindung mit dem Controller hergestellt wurde, kann auf alle steuerbaren Module zugegriffen werden. In diesem Fall muss jedem Modul eine eindeutige Adresse zwischen 1 und 254 zugeordnet sein.



7. Anwendungsbeispiel

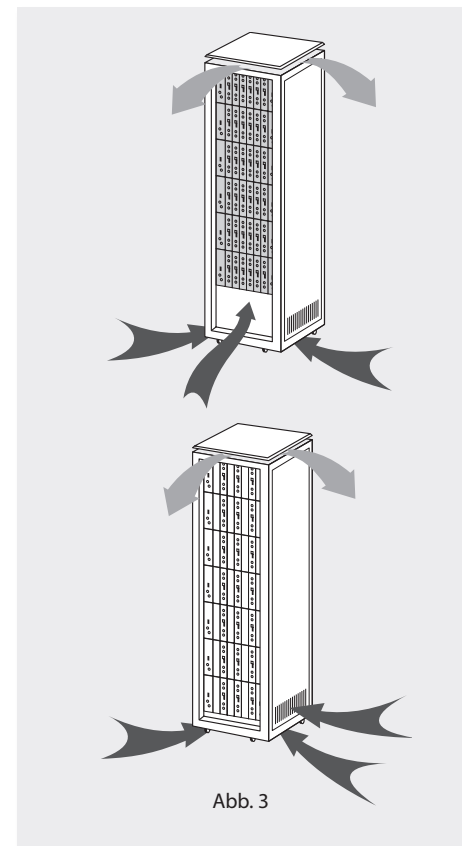
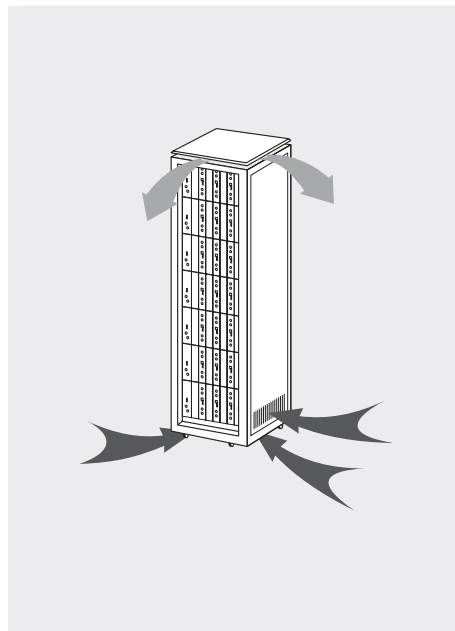
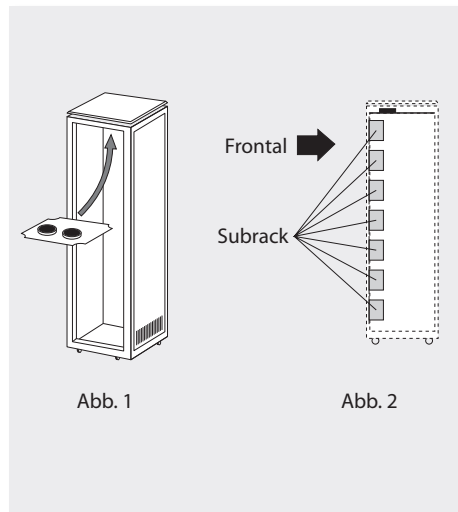


8. Vorgaben für die Montage in einem Rack (max. 49 TWIN Modulatoren - 7 Rahmen mit 7 Modulen)

8.1. Montage des Racks mit Lüftung

Für eine gute Be- und Entlüftung, eine ausreichende Frischluftzufuhr und um die Gesamttemperatur zu reduzieren und die Leistung der Module zu fördern, empfiehlt es sich zwei 25W Lüfter einzubauen, vor allem wenn sich das Rack mit den TWIN Modulator Modulen in warmen Räumen befindet, mit Temperaturen auch kurzfristig über 45°C.

Diese Lüfter werden am oberen Teil des Racks festgeschraubt (s. Abbildung 1 und 2). Auf diese Weise wird die erwärmte Luft durch den Spalt zwischen den Modulen (ca. 3-5cm) nach oben abgesaugt und gleichzeitig von unten Frischluft angesaugt (vgl. Abbildung 3).



Es ist wichtig, dass diese Zirkulation korrekt abläuft, Folgendes muss vermieden werden:

- Öffnen der seitlichen Türen, da dann die Ventilatoren Luft von aussen statt von innen ansaugen würden.
- Platzieren von Objekten neben dem Rack, die die Luftein- und -ausgänge bedecken.
- Wenn das Rack nicht voll bestückt ist, müssen die Subracks von oben nach unten ohne Lücken angebracht werden, Abb. 4.

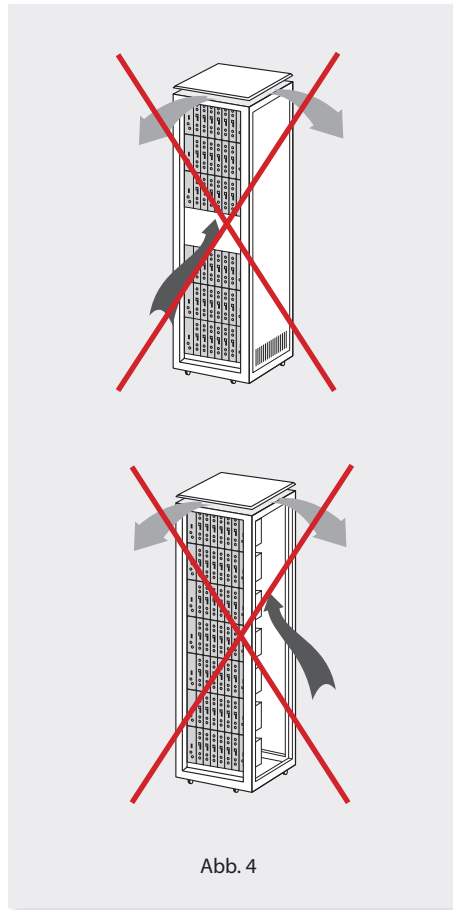
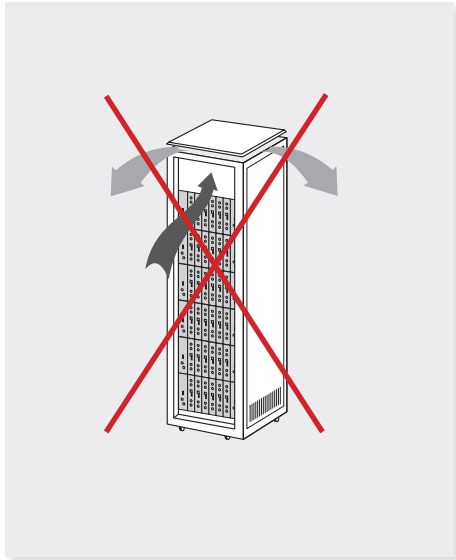


Abb. 4

8.2. Montage des Racks ohne Lüftung

Bei der Installation der Einheiten in Racks ohne Lüftung, wenn sich das Rack an einem Ort befindet, an dem die Umgebungstemperatur immer unter 45°C liegt, wird empfohlen, das Rack ganz offen aufzustellen, also auf die seitlichen Türen zu verzichten, um die Belüftung der Einheiten zu verbessern, Abb. 5.

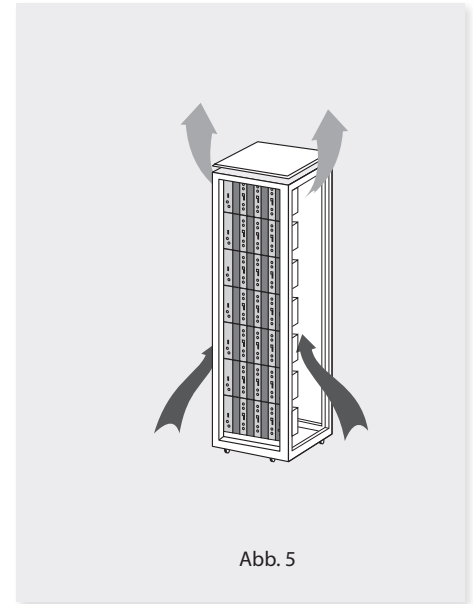


Abb. 5

9. Vorgaben für Wandmontage mit UGH7

ACHTUNG!

Die Be- und Entlüftung des Betriebsraumes muss gewährleistet sein. Siehe Belüftungsbeispiel.

Maximale Umgebungstemperatur 45°C bei Messung in Höhe der obersten Einheit.

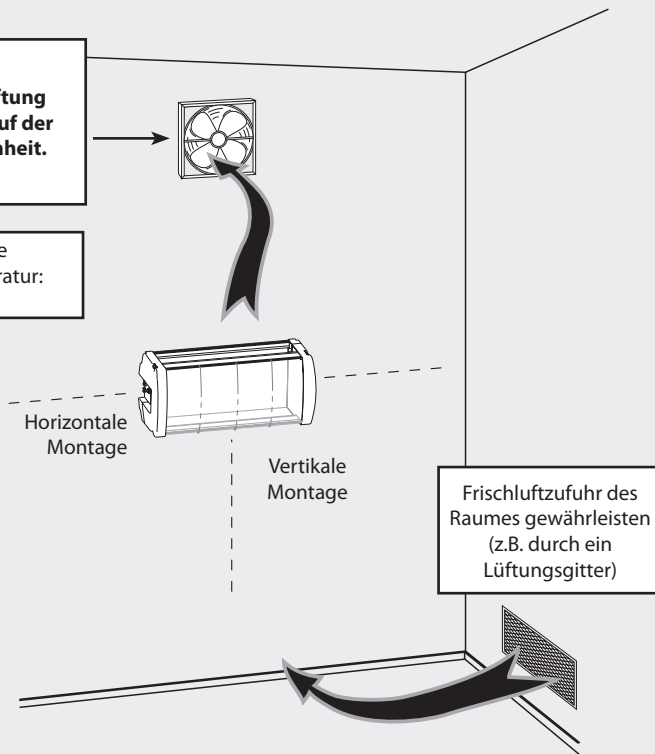
Aktive Belüftung empfohlen auf der obersten Einheit.

Maximale Raumtemperatur: 45°C.

Horizontale Montage

Vertikale Montage

Frischlufzufuhr des Raumes gewährleisten (z.B. durch ein Lüftungsgitter)

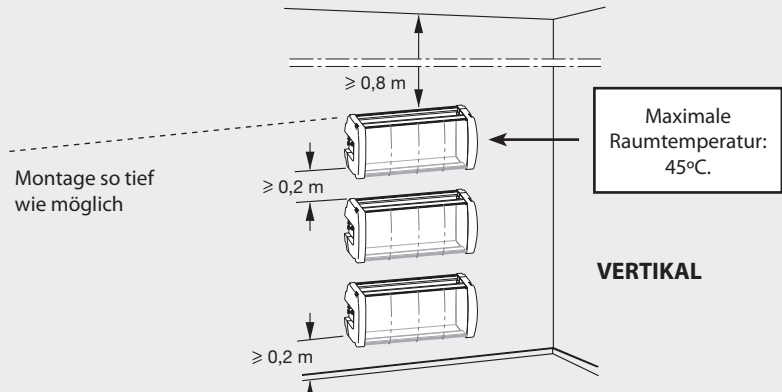
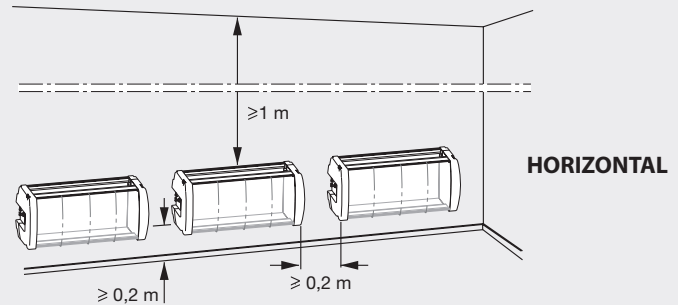


ACHTUNG!

Die Gehäusemontage sollte horizontal und so tief wie möglich erfolgen.

Ist die horizontale Montage nicht möglich, müssen die Hinweise zur vertikalen Montage beachtet werden.

Die Abstände auf der Abbildung müssen unbedingt eingehalten werden.



A. Kanaltabellen

Tabl. 1	Tabl. 2		Tabl. 3		Tabl. 4		Tabl. 5		Tabl. 6		Tabl. 7		Tabl. 8		Tabl. 9		Tabl. 10		
CCIR	China/Taiwan		Chile		Italien		Frankreich		OIR Kanäle		Irland		Südafrika		Polen (OIR)		Australien		
C02	48,25	1	49,75	1	55,25	A	53,75	F01	47,75	R01	49,75	1	45,75	2	53,75	S01	111,25	0	46,25
C03	55,25	2	57,75	2	61,25	B	62,25	L02	55,75	R02	59,25	2	53,75	3	61,75	S02	119,25	1	57,25
C04	62,25	3	65,75	3	67,25	C	82,25	L03	60,5	R03	77,25	3	61,75	4	175,25	S03	127,25	2	64,25
L01	69,25	4	77,25	4	77,25	S01	105,25	L04	63,75	R04	85,25	5	175,25	5	183,25	S04	135,25	3	86,25
L02	76,25	5	85,25	5	83,25	S02	112,25	S01	105,25	R05	93,25	6	183,25	6	191,25	S05	143,25	4	95,25
L03	83,25	6	168,25	6	175,25	S03	119,25	S02	112,25	S01	111,25	7	191,25	7	199,25	S06	151,25	5	102,25
S01	105,25	7	176,25	7	181,25	S04	126,25	S03	119,25	S02	119,25	8	199,25	8	207,25	S07	159,25	S02	112,25
S02	112,25	8	184,25	8	187,25	S05	133,25	S04	126,25	S03	127,25	9	207,25	9	215,25	S08	167,25	S03	119,25
S03	119,25	9	192,25	9	193,25	S06	140,25	S05	133,25	S04	135,25	10	215,25	10	223,25	K06	175,25	S04	126,25
S04	126,25	10	200,25	10	199,25	S07	147,25	S06	140,25	S05	143,25	11	223,25	11	231,25	K07	183,25	S05	133,25
S05	133,25	11	208,25	11	205,25	S08	154,25	S07	147,25	S06	151,25	C21	471,25	12	239,25	K08	191,25	5A	138,25
S06	140,25	12	216,25	12	211,25	S09	161,25	S08	154,25	S07	159,25	C22	479,25	13	247,43	K09	199,25	S06	140,25
S07	147,25	C21	471,25	21	471,25	S10	168,25	S09	161,25	S08	167,25	C23	487,25	C21	471,25	K10	207,25	S07	147,25
S08	154,25	C22	479,25	22	477,25	D	175,25	S10	168,25	R06	175,25	C24	495,25	C22	479,25	K11	215,25	S08	154,25
S09	161,25	C23	487,25	23	483,25	E	183,75	L05	176	R07	183,25	C25	503,25	C23	487,25	K12	223,25	S09	161,25
S10	168,25	C24	495,25	24	489,25	F	192,25	L06	184	R08	191,25	C26	511,25	C24	495,25	S09	231,25	S10	168,25
C05	175,25	C25	503,25	25	495,25	G	201,25	L07	192	R09	199,25	C27	519,25	C25	503,25	S10	239,25	6	175,25
C06	182,25	C26	511,25	26	501,25	H	210,25	L08	200	R10	207,25	C28	527,25	C26	511,25	S11	247,25	7	182,25
C07	189,25	C27	519,25	27	507,25	H1	217,25	L09	208	R11	215,25	C29	535,25	C27	519,25	S12	255,25	8	189,25
C08	196,25	C28	527,25	28	513,25	H2	224,25	L10	216	R12	223,25	C30	543,25	C28	527,25	S13	263,25	9	196,25
C09	203,25	C29	535,25	29	519,25	S11	231,25	S11	231,25	S11	231,25	C31	551,25	C29	535,25	S14	271,25	9A	203,25
C10	210,25	C30	543,25	30	525,25	S12	238,25	S12	238,25	S12	239,25	C32	559,25	C30	543,25	S15	279,25	10-o	209,25
C11	217,25	C31	551,25	31	531,25	S13	245,25	S13	245,25	S13	247,25	C33	567,25	C31	551,25	S16	287,25	10	210,25
C12	224,25	C32	559,25	32	537,25	S14	252,25	S14	252,25	S14	255,25	C34	575,25	C32	559,25	S17	295,25	11-o	216,25
S11	231,25	C33	567,25	33	543,25	S15	259,25	S15	259,25	S15	263,25	C35	583,25	C33	567,25	S18	303,25	11	217,25
S12	238,25	C34	575,25	34	549,25	S16	266,25	S16	266,25	S16	271,25	C36	591,25	C34	575,25	S19	311,25	12	224,25
S13	245,25	C35	583,25	35	555,25	S17	273,25	S17	273,25	S17	279,25	C37	599,25	C35	583,25	S20	319,25	S11	231,25
S14	252,25	C36	591,25	36	561,25	S18	280,25	S18	280,25	S18	287,25	C38	607,25	C36	591,25	S21	327,25	S12	238,25
S15	259,25	C37	599,25	37	567,25	S19	287,25	S19	287,25	S19	295,25	C39	615,25	C37	599,25	S22	335,25	S13	245,25
S16	266,25	C38	607,25	38	573,25	S20	294,25	S20	294,25	S20	303,25	C40	623,25	C38	607,25	S23	343,25	S14	252,25
S17	273,25	C39	615,25	39	579,25	S21	303,25	S21	303,25	S21	311,25	C41	631,25	C39	615,25	S24	351,25	S15	259,25
S18	280,25	C40	623,25	40	585,25	S22	311,25	S22	311,25	S22	319,25	C42	639,25	C40	623,25	S25	359,25	S16	266,25
S19	287,25	C41	631,25	41	591,25	S23	319,25	S23	319,25	S23	327,25	C43	647,25	C41	631,25	S26	367,25	S17	273,25
S20	294,25	C42	639,25	42	597,25	S24	327,25	S24	327,25	S24	335,25	C44	655,25	C42	639,25	S27	375,25	S18	280,25
S21	303,25	C43	647,25	43	603,25	S25	335,25	S25	335,25	S25	343,25	C45	663,25	C43	647,25	S28	383,25	S19	287,25

S22	311,25	C44	655,25	44	609,25	S26	343,25	S26	343,25	S26	351,25	C46	671,25	C44	655,25	S29	391,25	S20	294,25
S23	319,25	C45	663,25	45	615,25	S27	351,25	S27	351,25	S27	359,25	C47	679,25	C45	663,25	S30	399,25	S21	303,25
S24	327,25	C46	671,25	46	621,25	S28	359,25	S28	359,25	S28	367,25	C48	687,25	C46	671,25	S31	407,25	S22	310,25
S25	335,25	C47	679,25	47	627,25	S29	367,25	S29	367,25	S29	375,25	C49	695,25	C47	679,25	S32	415,25	S23	317,25
S26	343,25	C48	687,25	48	633,25	S30	375,25	S30	375,25	S30	383,25	C50	703,25	C48	687,25	S33	423,25	S24	324,25
S27	351,25	C49	695,25	49	639,25	S31	383,25	S31	383,25	S31	391,25	C51	711,25	C49	695,25	S34	431,25	S25	331,25
S28	359,25	C50	703,25	50	645,25	S32	391,25	S32	391,25	S32	399,25	C52	719,25	C50	703,25	S35	439,25	S26	338,25
S29	367,25	C51	711,25	51	651,25	S33	399,25	S33	399,25	S33	407,25	C53	727,25	C51	711,25	S36	447,25	S27	345,25
S30	375,25	C52	719,25	52	657,25	S34	407,25	S34	407,25	S34	415,25	C54	735,25	C52	719,25	S37	455,25	S28	352,25
S31	383,25	C53	727,25	53	663,25	S35	415,25	S35	415,25	S35	423,25	C55	743,25	C53	727,25	S38	463,25	S29	359,25
S32	391,25	C54	735,25	54	669,25	S36	423,25	S36	423,25	S36	431,25	C56	751,25	C54	735,25	C21	471,25	S30	366,25
S33	399,25	C55	743,25	55	675,25	S37	431,25	S37	431,25	S37	439,25	C57	759,25	C55	743,25	C22	479,25	S31	373,25
S34	407,25	C56	751,25	56	681,25	S38	439,25	S38	439,25	S38	447,25	C58	767,25	C56	751,25	C23	487,25	S32	380,25
S35	415,25	C57	759,25	57	687,25	S39	447,25	S39	447,25	S39	455,25	C59	775,25	C57	759,25	C24	495,25	S33	387,25
S36	423,25	C58	767,25	58	693,25	S40	455,25	S40	455,25	S40	463,25	C60	783,25	C58	767,25	C25	503,25	S34	394,25
S37	431,25	C59	775,25	59	699,25	S41	463,25	S41	463,25	C21	471,25	C61	791,25	C59	775,25	C26	511,25	S35	401,25
S38	439,25	C60	783,25	60	705,25	C21	471,25	C21	471,25	C22	479,25	C62	799,25	C60	783,25	C27	519,25	S36	408,25
S39	447,25	C61	791,25	61	711,25	C22	479,25	C22	479,25	C23	487,25	C63	807,25	C61	791,25	C28	527,25	S37	415,25
S40	455,25	C62	799,25	62	717,25	C23	487,25	C23	487,25	C24	495,25	C64	815,25	C62	799,25	C29	535,25	S38	422,25
S41	463,25	C63	807,25	63	723,25	C24	495,25	C24	495,25	C25	503,25	C65	823,25	C63	807,25	C30	543,25	S39	429,25
C21	471,25	C64	815,25	64	729,25	C25	503,25	C25	503,25	C26	511,25	C66	831,25	C64	815,25	C31	551,25	S40	436,25
C22	479,25	C65	823,25	65	735,25	C26	511,25	C26	511,25	C27	519,25	C67	839,25	C65	823,25	C32	559,25	S41	443,25
C23	487,25	C66	831,25	66	741,25	C27	519,25	C27	519,25	C28	527,25	C68	847,25	C66	831,25	C33	567,25	S42	450,25
C24	495,25	C67	839,25	67	747,25	C28	527,25	C28	527,25	C29	535,25	C69	855,25	C67	839,25	C34	575,25	S43	457,25
C25	503,25	C68	847,25	68	753,25	C29	535,25	C29	535,25	C30	543,25			C68	847,25	C35	583,25	S44	464,25
C26	511,25	C69	855,25	69	759,25	C30	543,25	C30	543,25	C31	551,25			C69	855,25	C36	591,25	S45	471,25
C27	519,25			70	765,25	C31	551,25	C31	551,25	C32	559,25					C37	599,25	H21	478,25
C28	527,25			71	771,25	C32	559,25	C32	559,25	C33	567,25					C38	607,25	H22	485,25
C29	535,25			72	777,25	C33	567,25	C33	567,25	C34	575,25					C39	615,25	H23	492,25
C30	543,25			73	783,25	C34	575,25	C34	575,25	C35	583,25					C40	623,25	H24	499,25
C31	551,25			74	789,25	C35	583,25	C35	583,25	C36	591,25					C41	631,25	H25	506,25
C32	559,25			75	795,25	C36	591,25	C36	591,25	C37	599,25					C42	639,25	H26	513,25
C33	567,25			76	801,25	C37	599,25	C37	599,25	C38	607,25					C43	647,25	H27	520,25
C34	575,25			77	807,25	C38	607,25	C38	607,25	C39	615,25					C44	655,25	H28	527,25
C35	583,25			78	813,25	C39	615,25	C39	615,25	C40	623,25					C45	663,25	H29	534,25
C36	591,25			79	819,25	C40	623,25	C40	623,25	C41	631,25					C46	671,25	H30	541,25
C37	599,25			80	825,25	C41	631,25	C41	631,25	C42	639,25					C47	679,25	H31	548,25
C38	607,25			81	831,25	C42	639,25	C42	639,25	C43	647,25					C48	687,25	H32	555,25
C39	615,25			82	837,25	C43	647,25	C43	647,25	C44	655,25					C49	695,25	H33	562,25
C40	623,25			83	843,25	C44	655,25	C44	655,25	C45	663,25					C50	703,25	H34	569,25
C41	631,25			84	849,25	C45	663,25	C45	663,25	C46	671,25					C51	711,25	H35	576,25

DE

Garantie

Die Garantiezeit für Televes Produkte beträgt zwei Jahre ab Kaufdatum, für alle Länder der EG. In Ländern die nicht Mitglied der EG sind, gilt die legale Garantie die im Moment der Erwerbs des Geräts angegeben ist. Bewahren Sie Ihre Kaufrechnung um dieses Datum bestimmen zu können.

Abgedeckt sind alle Gerätedefekte, die auf fehlerhafte Produktion, einschliesslich Materialfehler zurückzuführen sind. Während der Garantiezeit werden mangelhafte Geräte von Televes repariert oder ersetzt.

Nicht abgedeckt sind alle Gerätedefekte, die durch äussere Einflüsse entstehen, wie beispielsweise bei unsachgemässer Handhabung, normale Abnutzungserscheinungen, Beschädigung durch missbräuchliche Anwendung, Schäden infolge höherer Gewalt, Elementarereignisse sowie bei unsachgemässer Reparatur durch nichtautorisierte Werkstätten, Naturgewalten oder andere äussere Einwirkungen auf die Televes, S.A. keinen Einfluss nehmen kann.

Televés

European technology **Made in**  **EU**rope