

Televes se reserva el derecho de modificar el producto

Antena DAT BOSS UHF, 2º Dividendo Digital (LTE700)

Si DAT BOSS no lo capta, nada puede Antena inteligente con sistema BOSSTech, diseñada para una recepción de UHF (TDT) de calidad, optimizando el rechazo a la banda LTE hasta el canal 48 (694MHz).

Ref.	149921
Ref. Lógica	DATTF2
EAN13	8424450185056

Otras características

Color	Naranja
Fuente de Alimentación	No incluida
Método de suministro	Embalaje individual

Embalaje

Caja	1 Unidades
Caja	5 Unidades

Datos físicos

Peso neto	2.086,00 g
Peso bruto	2.086,00 g
Anchura	1.142,00 mm
Altura	736,00 mm
Profundidad	560,00 mm
Peso del producto principal	2.086,00 g

Destaca por

- Alto margen dinámico: le permite recibir una TV de calidad en gran variedad de situaciones

- críticas, desde zonas con señales muy débiles hasta instalaciones con altos niveles de recepción
- Aumento de área de cobertura TDT: hasta en un 27% con respecto a modelos anteriores
 - Recepción más estable: es capaz de soportar variaciones de señal o desvanecimientos ("fading") sin afectar a la instalación de TV
 - C/N óptima: gracias a una figura de ruido de sólo 1,2dB que respeta la calidad de la señal recibida
 - Muy alta ganancia: la tecnología TForce proporciona al BOSS un aumento de hasta 13dB

Características principales

- El diseño DAT, basado en 3 antenas Yagis con directores asimétricos, proporciona una gran directividad y un diagrama de radiación óptimo contra ecos
- Dipolo especial en doble "U": su formato abierto/cerrado le proporciona una planicidad óptima en su respuesta en frecuencia
- Caja de conexiones totalmente blindada que protege el sistema BOSS del ruido impulsivo, y conectada a tierra para una protección total contra las descargas eléctricas
- Fabricada en aluminio (inoxidable) para una larga duración
- Fabricación en Europa, completamente automatizada y sometida a rigurosos controles de calidad, sinónimo de alta fiabilidad
- Posibilidad de trabajar en modo inteligente con bajo consumo, o en modo pasivo (ausencia de alimentación)

Descubre

Tecnología TForce:

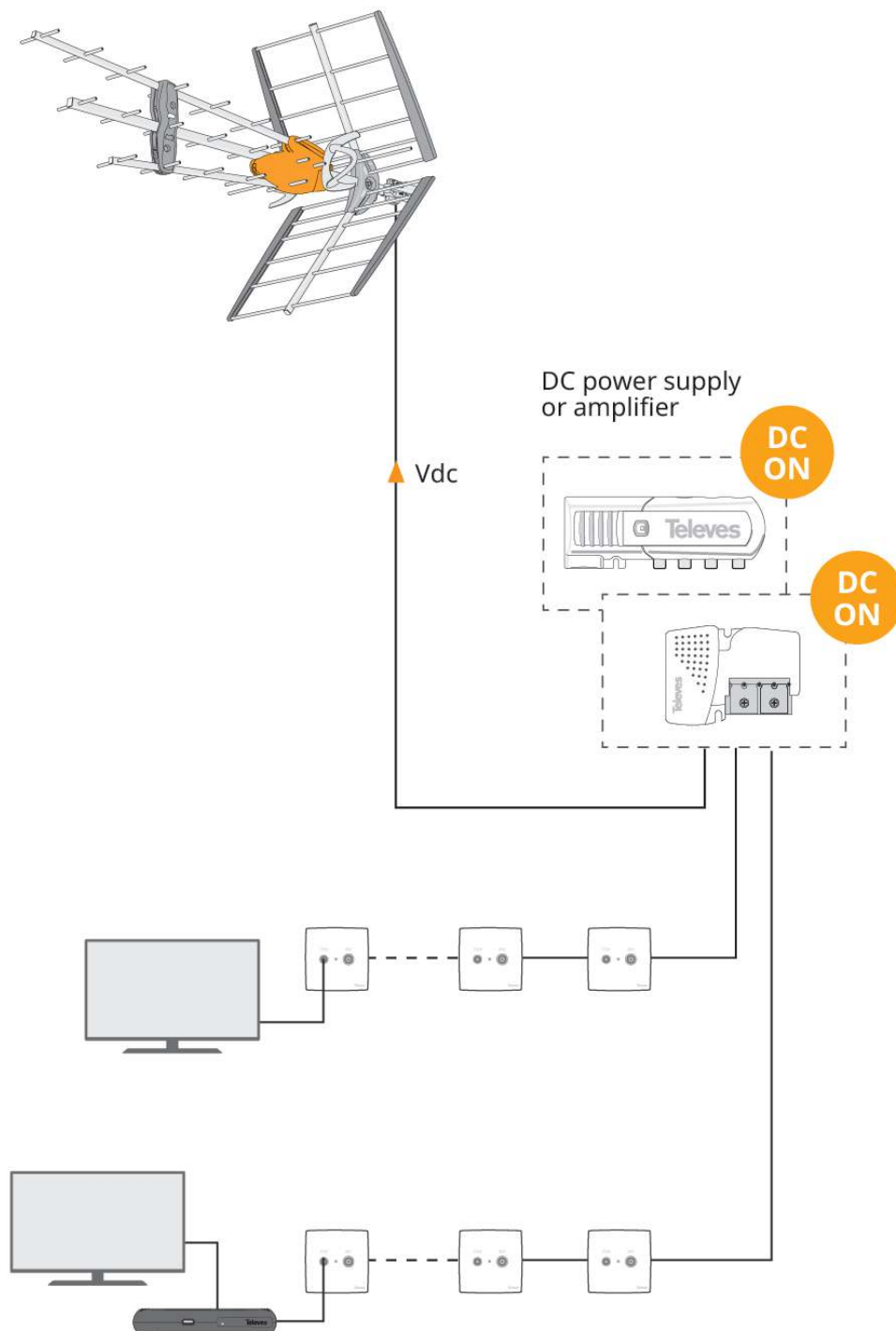
Televes supera la era de silicio y da paso a una nueva era en el diseño de componentes electrónicos, que permite obtener circuitos integrados que operan en la banda de frecuencia de las microondas. TForce está basada en la fabricación con compuestos semiconductores como el arseniuro de galio (GaAs), proporcionando a los productos que lo integran unas funcionalidades difíciles de igualar.

Televes ha reinventado el concepto de antena. Hasta ahora, una antena se limitaba a ser el elemento captador en una instalación de TV donde ganancia y directividad eran las características a destacar. La introducción de un dispositivo inteligente como el BOSS dotó a la antena de la capacidad de recibir señales muy débiles sin el riesgo de ser afectada por señales muy fuertes donde, además, las fluctuaciones no afectaban al resultado final: el concepto de "Margen dinámico" se revela así como el más destacable de entre los parámetros de calidad.

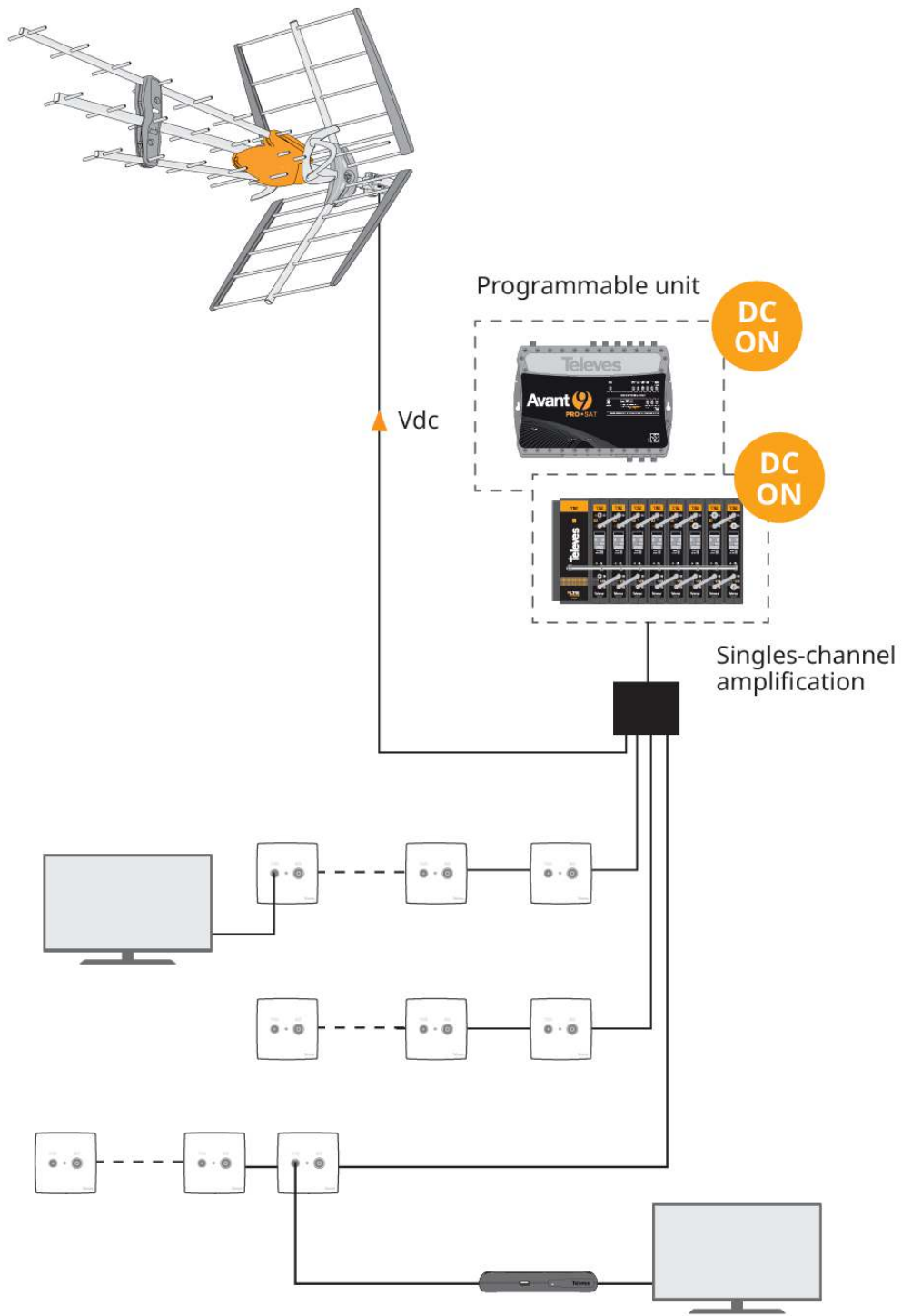
La creación de un BOSS con tecnología TForce, basada en la utilización de componentes MMIC, es un extraordinario hito en la optimización del Margen dinámico. Una tecnología que permitía la recuperación de señales perdidas de satélites lejanos es la que ahora posibilita el aumento del rango de cobertura en las instalaciones TDT.

Notas de Aplicación

Activación del BOSS mediante fuente de alimentación o amplificador.



Activación del BOSS mediante sistema de cabecera.



Documentación gráfica

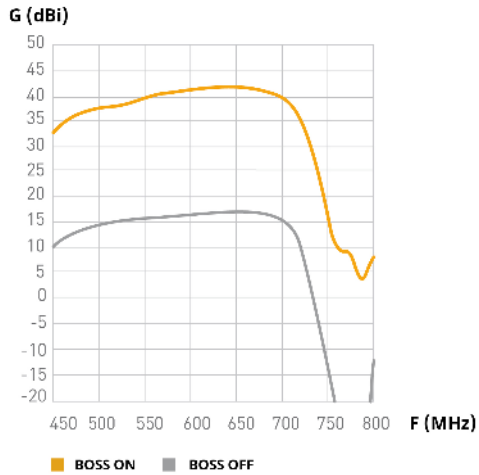


Diagrama de radiación

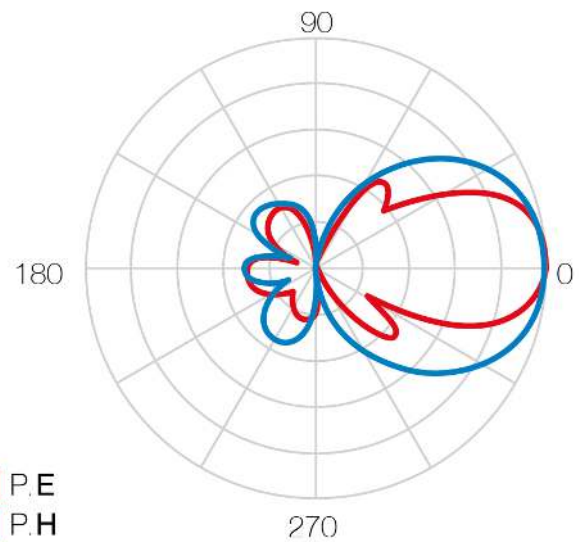
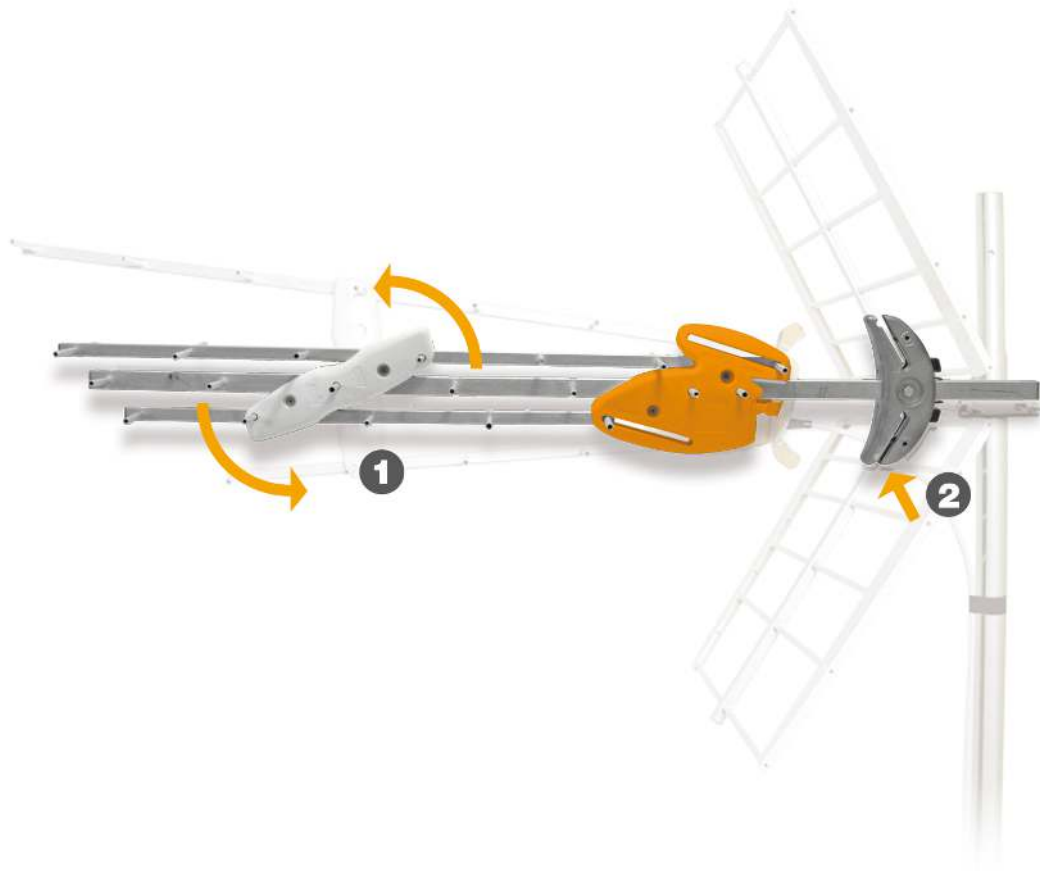


Diagrama de radiación

Detalles de montaje/configuración

Las antenas suministradas en embalaje colectivo disponen de un mecanismo de plegado de la estructura (1) y otro de levas en el soporte (2) que optimizan su transporte y almacenamiento, a la vez que facilitan la instalación.



Especificaciones técnicas : Ref. 149921

Bandas			UHF	
Margen de frecuencia	MHz		470 ... 694	
Canales			21 ... 48	
Modo BOSS		ON		OFF
Ganancia	dBi	42		17
Nivel de salida		Auto* ¹		--
Figura de ruido		1,2		--
Nivel de señal de uso		< 75		> 75
Tensión de alimentación	Vdc	12 ... 24		0
Corriente máx.		40		--
Ancho de haz	°		30	
Relación D/A	dB		> 20	
Carga al viento (@130Km/h)	N		120	
Carga al viento (@150Km/h)	N		165	

*¹ La ganancia varía automáticamente en función del nivel de salida