

Antena DAT BOSS UHF, Druga Dywidenda Cyfrowa (LTE700)

Jeżeli DAT BOSS nie odbiera sygnału, żadna inna antena go nie odbierze. Inteligentna antena z systemem BOSSTech, zaprojektowana do odbioru UHF (DVB-T) z optymalną separacją od pasma LTE do kanału 48 (694MHz).

| | |
|----------------|---------------|
| Nr Kat. | 149921 |
| Nr log. | DATTF2 |
| EAN13 | 8424450185056 |

Inne funkcje

| | |
|-----------------------|-----------------------|
| Kolor | Pomarańczowy |
| Zasilacz | Nie zawarty |
| Sposób dostawy | Opakowanie pojedyncze |

Opakowanie

| | |
|--------------------------|--------|
| Pudełko | 1 szt. |
| Pudełko kartonowe | 5 szt. |

Dane fizyczne

| | |
|-----------------------------|-------------|
| Waga netto | 2.086,00 g |
| Waga brutto | 2.086,00 g |
| Szerokość | 1.142,00 mm |
| Wysokość | 736,00 mm |
| Głębokość | 560,00 mm |
| Główna waga produktu | 2.086,00 g |

Cechy wyróżniające

- Wysoki zakres dynamiczny: pozwala na odbiór sygnału w różnych sytuacjach krytycznych - przy bardzo dużej odległości od nadajnika po instalacje ze zbyt wysokim poziomem sygnału

- Większy zasięg DVB-T: do 27% większy zasięg w porównaniu z poprzednimi modelami
- Bardziej stabilny odbiór: odporna na różnego rodzaju wahania oraz zanikanie sygnału (fading)
- Optymalne C/N: dzięki współczynnikowi szumów, który wynosi tylko 1,2dB
- Bardzo wysoki zysk: technologia TForce zapewnia wzrost do 13dB w UHF oraz BIII

Ogólna charakterystyka

- Konstrukcja DAT, oparta na 3 antenach Yagi z asymetrycznymi direktorami, zapewnia wysoką kierunkowość i optymalną charakterystykę promieniowania przeciw echom
- Specjalny dipol podwójne "U" charakteryzuje się otwartym/zamkniętym formatem, zapewniając optymalną równomierność w częstotliwości
- W pełni ekranowana puszka połączeniowa ochrania system BOSS przed szumem impulsywnym. Uziemienie zabezpiecza elementy anteny przed wyładowaniami elektrycznymi
- Wykonana z aluminium (nierdzewna). Długa żywotność/li>
- W pełni zautomatyzowana europejska produkcja oraz poddanie anten bardzo rygorystycznym kontrolom jakościowym jako gwarancja powtarzalności.
- Inteligentny (mały pobór prądu) lub pasywny tryb pracy (bez zasilania)

Dowiedz się więcej

Technologia TForce:

Televés kończy erę krzemową! Firma wkroczyła w nową erę projektowania komponentów elektronicznych – układów scalonych, działających w zakresie częstotliwości mikrofalowych. Technologia TForce opiera się na produkcji ze związków półprzewodnikowych, takich jak arsenek galu (GaAs), zapewniając produktom nieosiągalne do tej pory parametry i funkcjonalności.

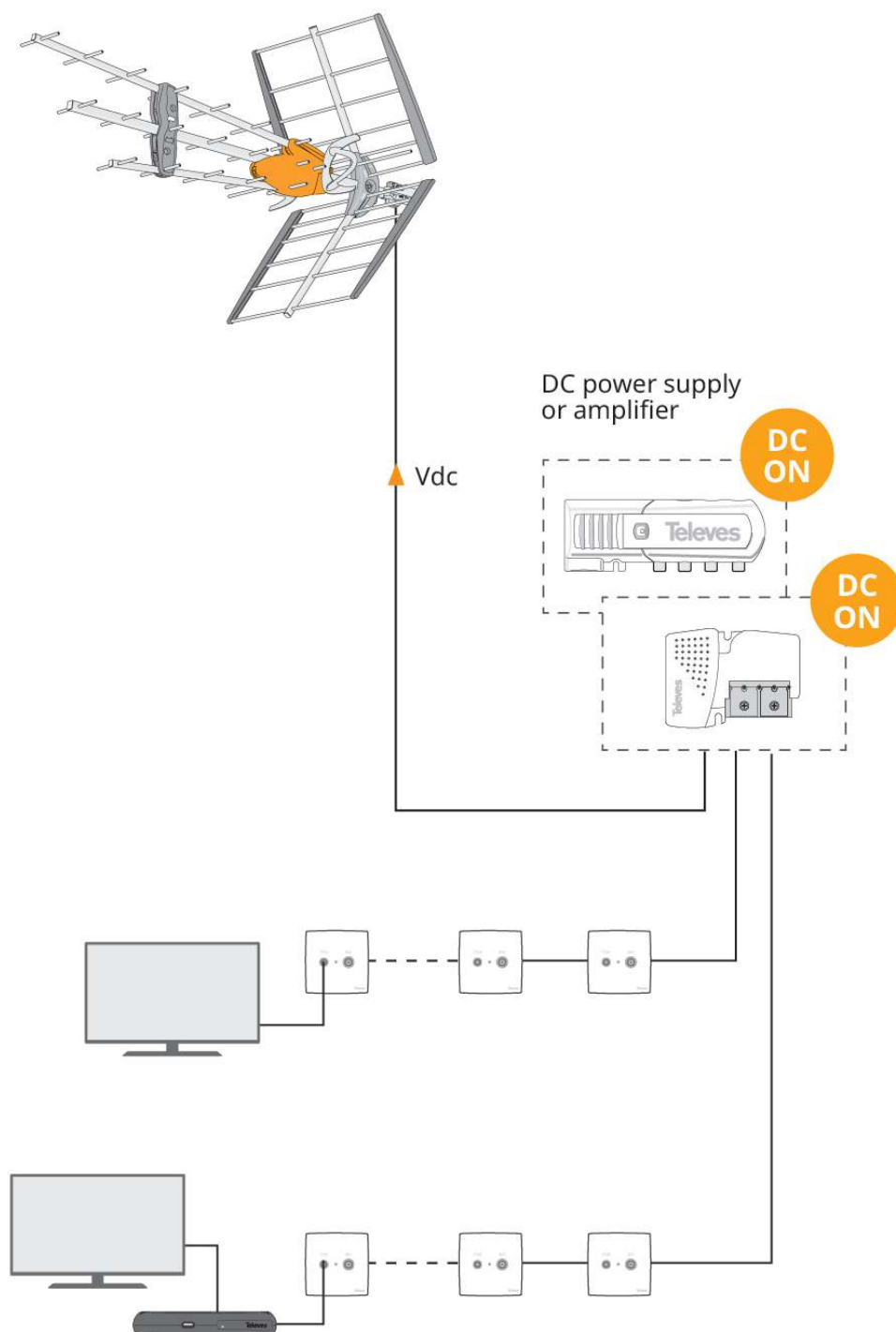
Televés na nowo odkrył koncepcję anteny. Do tej pory antena była ograniczana do elementu odbiorczego w instalacji telewizyjnej, gdzie zysk i kierunkowość były cechami wyróżniającymi. Wprowadzenie inteligentnego urządzenia, takiego jak BOSS, umożliwiło antenie odbiór bardzo słabych sygnałów bez ryzyka wpływu bardzo silnych sygnałów. Ponadto, różnego typu wahania nie wpływają na wynik końcowy - koncepcja "Zakresu Dynamicznego" okazuje się najbardziej wyróżniającą się cechą

spośród parametrów dotyczących jakości.

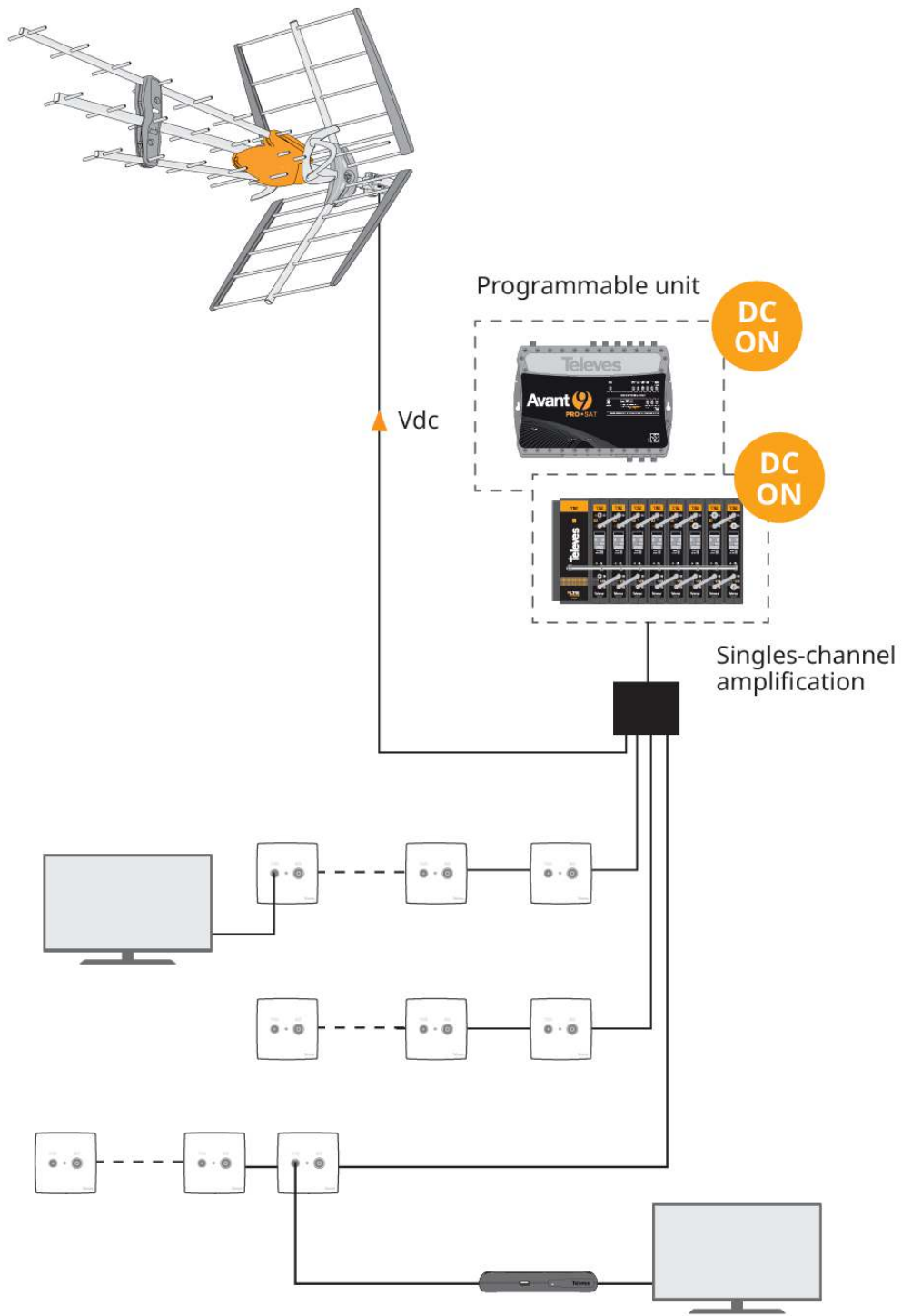
Połączenie BOSS z technologią TForce, opartej na wykorzystaniu komponentów MMIC, to kamień milowy w optymalizacji zakresu dynamicznego. Technologia, która pozwalała na odzyskanie utraconych sygnałów z odległych nadajników, obecnie umożliwia zwiększenie zasięgu w instalacjach DVB-T.

Przykład zastosowania

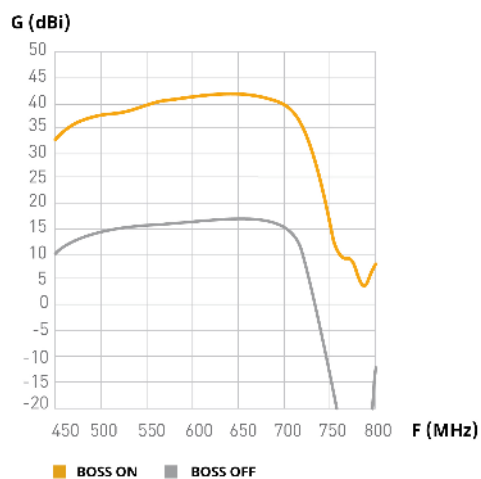
Aktywacja BOSS za pomocą zasilacza lub wzmacniacza.



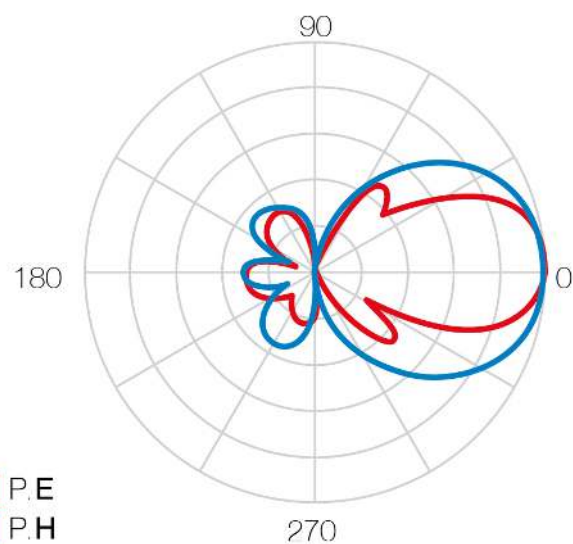
Aktywacja BOSS za pomocą stacji czołowych.



Dokumentacja graficzna



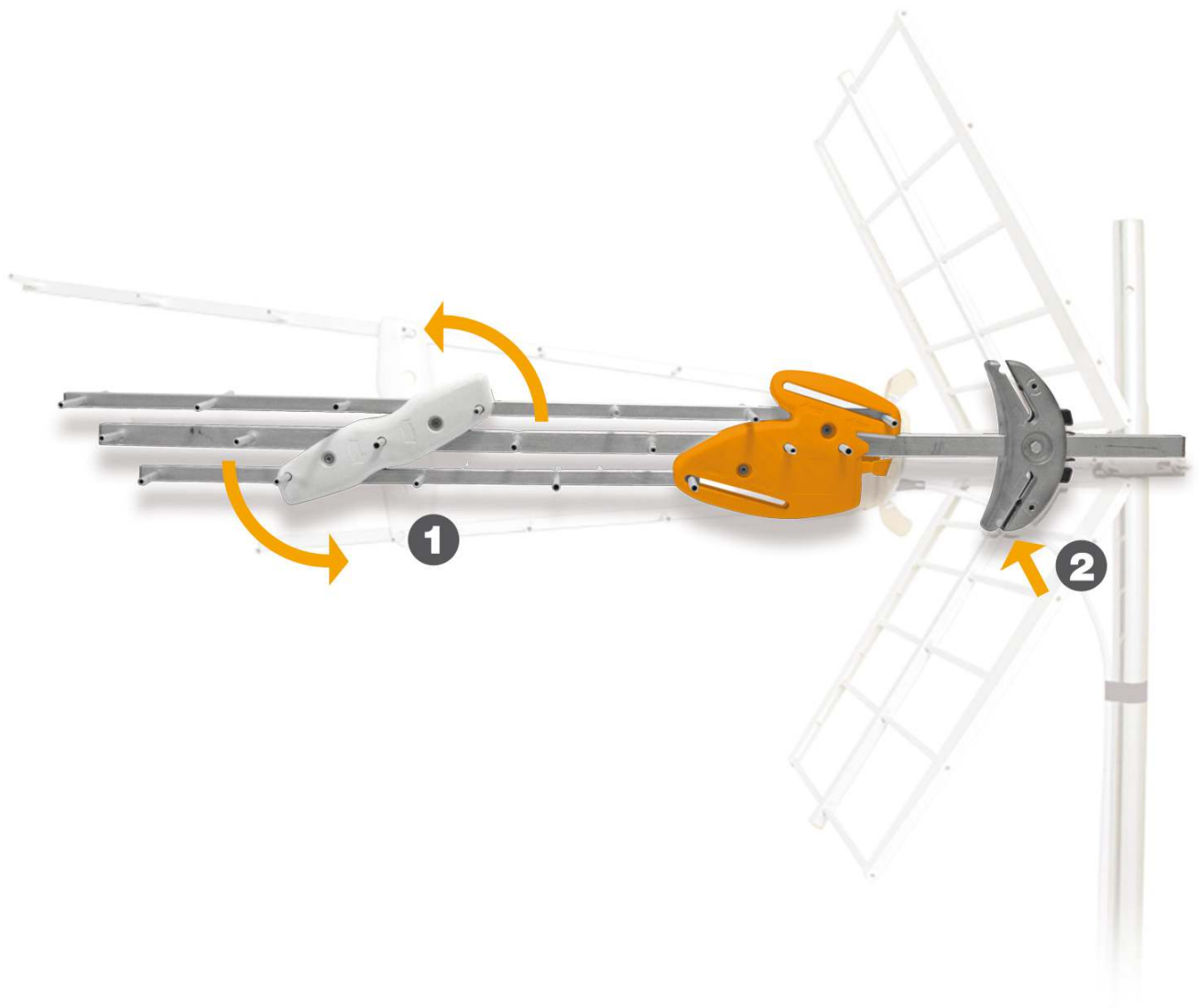
Pasmo przenoszenia



Charakterystyka promieniowania

Szczegóły montażu

Anteny dostarczane w opakowaniach zbiorczych wyposażone są w specjalny mechanizm składania struktury oraz mechanizm krzywkowy podtrzymujący reflektor, które optymalizują transport i przechowywanie anteny oraz ułatwiają instalację.



Specyfikacje techniczne : Ref. 149921

| | | | |
|-------------------------------|-----|--------------------|-------------|
| Pasma | | | UHF |
| Zakres częstotliwości | MHz | | 470 ... 694 |
| Kanały | | | 21 ... 48 |
| Tryb pracy systemu BOSS | | ON | OFF |
| Zysk | dBi | 42 | 17 |
| Poziom wyjściowy | | Auto* ¹ | -- |
| Współczynnik szumu | | 1,2 | -- |
| Poziom wykorzystania sygnału | | < 75 | > 75 |
| Napięcie zasilania | Vdc | 12 ... 24 | 0 |
| Maks. prąd | | 40 | -- |
| Kąt promieniowania | ° | | 30 |
| Współczynnik P/T | dB | | > 20 |
| Obciążenie wiatrem (@130Km/h) | N | | 120 |
| Obciążenie wiatrem (@150Km/h) | N | | 165 |

*¹ Zysk zmienia się automatycznie w zależności od poziomu wyjściowego