



Antenna INNOVA BOSS (LTE700, 20 Dividendo Digitale) Antenne intelligenti Plug & Play da interno

Antenna omnidirezionale e intelligente, appositamente progettata per la ricezione da interno dei segnali DTT. La modalità intelligente può essere attivata utilizzando un normale caricabatterie per smartphone o anche attraverso la porta USB del televisore, facilitando notevolmente il processo di installazione.

Il sistema BOSS Tech controlla automaticamente il livello del segnale ricevuto (se molto alto o molto basso) per dare sempre il livello di uscita ottimale. Il suo nuovo design con la tecnologia TForce, rende questo dispositivo intelligente ancora più versatile.

RED compliant

Art.	130220
Art. Logico	INNOVATF2
EAN13	8424450199190

Altre caratteristiche

Colore	Nero
---------------	------

Dati fisici

Peso netto	220,00 g
Peso lordo	220,00 g

Imballo

Scatola	1 pz.
----------------	-------

Si distingue per

- Alto margine dinámico: Consente di ricevere un segnale TV di qualità in una varietà di situazioni critiche, da aree con segnali molto deboli a strutture con alti livelli di ricezione
- Aumento dell'area di copertura DTT
- Recezione più stabile: In grado di sopportare variazioni di segnale o dissolvenze ("fading") senza compromettere la ricezione del segnale televisivo

Caratteristiche principali

- Plug & play: Installazione semplice e veloce
- Si può alimentare in diversi modi:
 - Attraverso la porta USB 5V del televisore (cavo USB-micro USB incluso)
 - Utilizzando un caricatore USB tradizionale
 - Direttamente dal decoder (tramite il connettore di uscita RF)
- Basso consumo in modalità intelligente
- Integra un filtro SAW (Surface Acoustic Wave) per un elevato taglio dell'interferenza telefonica LTE
- Design discreto ed elegante
- Due modalità di funzionamento:
 - In modalità intelligente (alimentando l'antenna), il sistema BOSS offre una regolazione automatica, per correggere le fluttuazioni del segnale e mantenere il livello di uscita ottimale
 - In modalità passiva, il segnale viene lasciato passare (senza alimentazione)
- Grazie alla sua elettronica è in grado di minimizzare le possibili interferenze causate dai movimenti attorno all'antenna

- Essendo omnidirezionale, può essere posizionata orizzontalmente o verticalmente

Scopri

Tecnologia TForce:

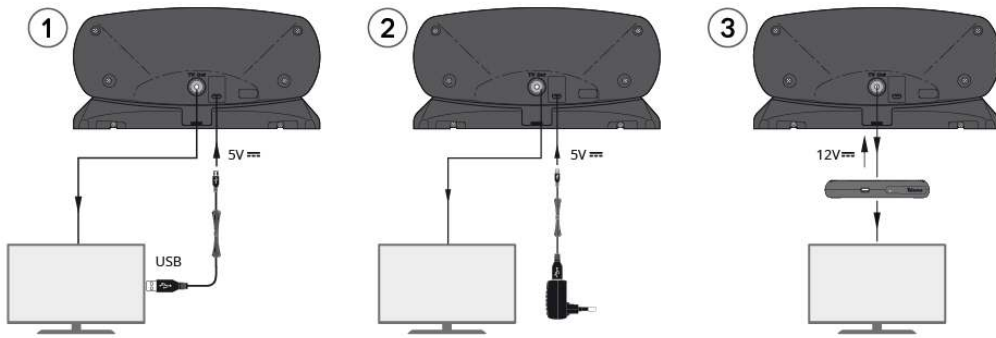
Televes supera l'epoca del silicio ed introduce una nuova era nella progettazione di componenti elettronici, permettendo di ottenere circuiti integrati operanti nella banda di frequenza delle microonde. La tecnologia TForce è basata sulla produzione di componenti semiconduttori come arseniuro di gallio (GaAs), consentendo di fornire prodotti dalla funzionalità difficilmente eguagliabile.

Televes ha reinventato il concetto di antenna. Finora, un'antenna si limitava ad essere l'elemento ricevente in un impianto televisivo in cui il guadagno e la direttività erano gli aspetti preponderanti. L'introduzione di un dispositivo intelligente come il BOSS ha dotato l'antenna di un sistema in grado di ricevere segnali molto deboli senza però il rischio di riceverne altri troppo potenti, questa gestione delle fluttuazioni non ha influenzato il risultato finale: il concetto di "Dynamic Range" risulta essere il parametro di maggior qualità.

La creazione di un BOSS con la tecnologia TForce basata sull'uso di componenti MMIC, è una straordinaria pietra miliare nell'ottimizzazione della gamma dinamica. Una la stessa tecnologia che ha permesso il recupero dei segnali persi dai satelliti distanti, ora è utilizzata per aumentare il raggio di copertura nelle installazioni DTT.

Esempio di applicazione

- 1) Antenna alimentata attraverso la porta USB del televisore.
- 2) Antenna alimentata utilizzando un caricatore USB.
- 3) Antenna alimentata direttamente dal decoder (connettore RF).



Caratteristiche tecniche : Ref. 130220

Bandes			UHF
Intervallo di frequenze	MHz		470 ... 694
Canali			21 ... 48
Guadagno			20* ¹
Figura di rumore	dB		3
Modalità di alimentazione		USB	Coassial
Alimentazione	Vdc	5	12
Corrente massima	mA	60	60
Indice di protezione			20

*¹ Autoregolazione del guadagno in modalità intelligente (alimentata). Non viene applicata in modalità passiva.