



## Antena INNOVA BOSS (LTE700 – Druga Dywidenda Cyfrowa) Inteligentna antena pokojowa typu Plug & Play

Jest to dookólna, inteligentna pokojowa antena, specjalnie zaprojektowana do odbioru naziemnej telewizji cyfrowej. Tryb inteligentny można aktywować za pomocą zwykłego kabla zasilającego do smartfona lub poprzez port USB w telewizorze, co znacznie ułatwia proces instalacji (Plug & Play).

System BOSS Tech automatycznie dostosowuje poziom odbieranego sygnału, tak aby poziom wyjściowy był zawsze optymalny. Jego nowy design z technologią TForce czyni to inteligentne urządzenie jeszcze bardziej uniwersalnym.

RED compliant

<b>Nr Kat.</b>	130220
<b>Nr log.</b>	INNOVATF2
<b>EAN13</b>	8424450199190

### Inne funkcje

<b>Kolor</b>	Czarny
--------------	--------

### Dane fizyczne

<b>Waga netto</b>	220,00 g
<b>Waga brutto</b>	362,00 g

## Opakowanie

**Pudełko** 1 szt.

**Szerokość** 215,00 mm

**Wysokość** 102,00 mm

**Głębokość** 105,00 mm

**Główna waga produktu** 220,00 g

## Cechy wyróżniające

- Wysoki zakres dynamiczny: Pozwala na odbiór sygnału w różnych sytuacjach krytycznych, przy bardzo dużej odległości od nadajnika po instalacji ze zbyt wysokim poziomem sygnału
- Większy zasięg DVB-T
- Bardziej stabilny odbiór: Odporność na różnego rodzaju wahania oraz zanikanie sygnału (fading)

## Ogólna charakterystyka

- Plug & play: Szybka i prosta instalacja.
- Kilka opcji zasilania:
  - Poprzez port USB 5V w telewizorze (kabel USB-microUSB w zestawie)
  - Poprzez zwykły zasilacz (brak w zestawie) oraz kabel microUSB
  - Bezpośrednio poprzez odbiornik (złącze wyjściowe RF)
- Mały pobór prądu w trybie inteligentnym
- LTE Ready: Wbudowany filtr przeciw zakłóceniom pochodzącym z telefonii LTE
- Dyskretny i elegancki design
- Dwa tryby pracy:
  - W trybie inteligentnym (zasilanie anteny), system BOSS zapewnia automatyczną regulację poziomu sygnału w celu skorygowania fluktuacji sygnału i utrzymania optymalnego poziomu wyjściowego
  - W przypadku braku zasilania, antena działa w trybie pasywnym, odbierając sygnały VHF/UHF
- Elektronika, w którą została wyposażona ta antena, maksymalnie redukuje ewentualne

zakłócenia spowodowane ruchami wokół anteny

- Antena dookólna –możliwość ustawienia w pionie lub poziomie

## Dowiedz się więcej

---

### Technologia TForce:

Televes kończy erę krzemową! Firma wkroczyła w nową erę projektowania komponentów elektronicznych – układów scalonych, działających w zakresie częstotliwości mikrofalowych. Technologia TForce opiera się na produkcji ze związków półprzewodnikowych, takich jak arsenek galu (GaAs), zapewniając produktom nieosiągalne do tej pory parametry i funkcjonalności.

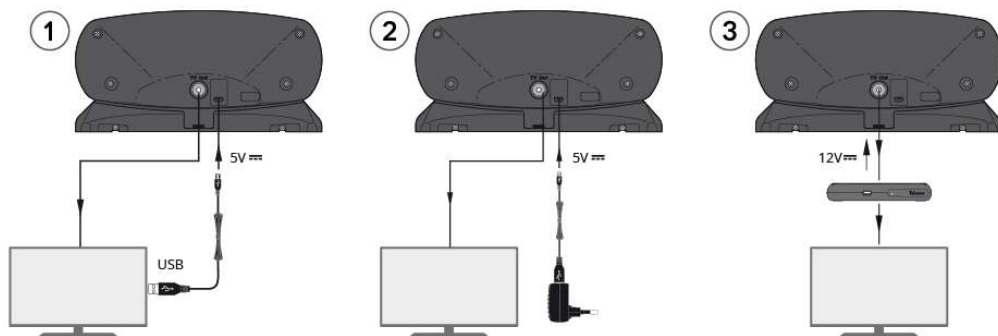
Televes na nowo odkrył koncepcję anteny. Do tej pory antena była ograniczana do elementu odbiorczego w instalacji telewizyjnej, gdzie zysk i kierunkowość były cechami wyróżniającymi. Wprowadzenie inteligentnego urządzenia, takiego jak BOSS, umożliwiło antenie odbiór bardzo słabych sygnałów bez ryzyka wpływu bardzo silnych sygnałów. Ponadto, różnego typu wahania nie wpływają na wynik końcowy - koncepcja "Zakresu Dynamicznego" okazuje się najbardziej wyróżniającą się cechą spośród parametrów dotyczących jakości.

Połączenie BOSS z technologią TForce, opartej na wykorzystaniu komponentów MMIC, to kamień milowy w optymalizacji zakresu dynamicznego. Technologia, która pozwalała na odzyskanie utraconych sygnałów z odległych nadajników, obecnie umożliwi zwiększenie zasięgu w instalacjach DVB-T.

## Przykład zastosowania

---

- 1) Zasilanie z TV.
- 2) Zasilanie za pomocą ładowarki USB.
- 3) Zasilanie z odbiornika (złącze RF).



## Specyfikacje techniczne : Ref. 130220

Pasma			UHF
Zakres częstotliwości	MHz		470 ... 694
Kanały			21 ... 48
Zysk			20* <sup>1</sup>
Współczynnik szumu	dB		3
Tryby			
napięcie		USB	Koncentryczny
zasilania			
Napięcie zasilania	Vdc	5	12
Maks. prąd	mA	60	60
Indeks ochronny			20

\*<sup>1</sup> Automatywna regulacja wzmocnienia w trybie inteligentnym (przy zasilaniu). Nie dotyczy trybu pasywnego.