



Antena INNOVA BOSS MIX (LTE700, 2º Dividendo Digital) Antena inteligente "Plug & Play" de interior

Antena omnidireccional e inteligente, especialmente diseñada para la recepción de TDT en interiores. El modo inteligente se puede activar utilizando un cargador convencional de smartphone o incluso mediante el puerto USB de la TV, facilitando enormemente el proceso de instalación ("Plug & Play"). Las antenas telescópicas mejoran la recepción en BIII.

El sistema BOSS Tech controla automáticamente el nivel de señal recibido (sea muy alto o muy bajo) para dar siempre el nivel de salida óptimo. Su nuevo diseño con la tecnología TForce, hace este dispositivo inteligente todavía más versátil.

RED compliant

Ref.	130320
Ref. Lógica	INNOVATFVU2
EAN13	8424450199206

Otras características

Color	Negro
--------------	-------

Datos físicos

Peso neto	220,00 g
Peso bruto	220,00 g

Embalajes

Caja	1 Unidades
------	------------

Destaca por

- Alto margen dinámico: le permite recibir una TV de calidad en gran variedad de situaciones críticas, desde zonas con señales muy débiles hasta instalaciones con altos niveles de recepción
- Aumento del área de cobertura TDT
- Recepción más estable: capaz de soportar variaciones de señal o desvanecimientos ("fading") sin afectar a la instalación de TV

Características principales

- Plug & Play: Instalación rápida y sencilla.
- Puede alimentarse de múltiples formas:
 - Mediante el puerto USB de 5V de la TV (cable USB-microUSB incluido).
 - Utilizando un cargador USB convencional.
 - Directamente utilizando un receptor (mediante el conector de salida RF).
- Bajo consumo en modo inteligente
- Incorpora filtro SAW (Surface Acoustic Wave) para un elevado rechazo de interferencias LTE de telefonía
- Diseño discreto y elegante
- Dos modos de funcionamiento:
 - En modo inteligente (alimentando la antena), el BOSS ofrece una regulación automática, para corregir las fluctuaciones de señal y mantener el nivel de salida óptimo.
 - En modo pasivo, se deja pasar la señal (sin alimentación).
- Su electrónica reduce al máximo las posibles interferencias causadas por movimientos alrededor de la antena.
- Al ser omnidireccional, se puede colocar en posición horizontal o vertical.

Descubre

Tecnología TForce:

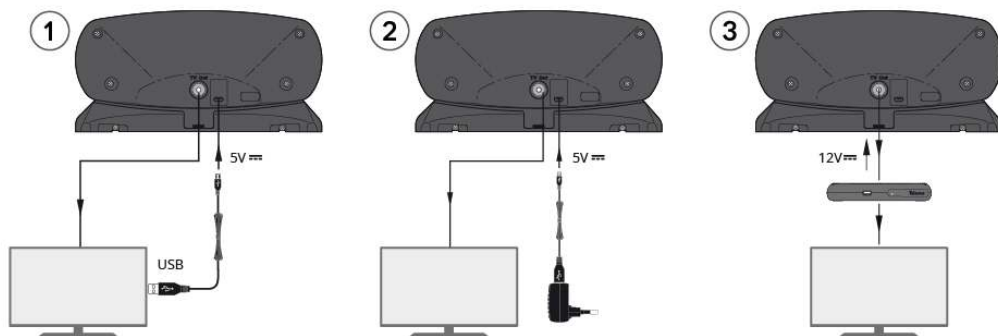
Televes supera la era de silicio y da paso a una nueva era en el diseño de componentes electrónicos, que permite obtener circuitos integrados que operan en la banda de frecuencia de las microondas. TForce está basada en la fabricación con compuestos semiconductores como el arseniuro de galio (GaAs), proporcionando a los productos que lo integran unas funcionalidades difíciles de igualar.

Televes ha reinventado el concepto de antena. Hasta ahora, una antena se limitaba a ser el elemento captador en una instalación de TV donde ganancia y directividad eran las características a destacar. La introducción de un dispositivo inteligente como el BOSS dotó a la antena de la capacidad de recibir señales muy débiles sin el riesgo de ser afectada por señales muy fuertes donde, además, las fluctuaciones no afectaban al resultado final: el concepto de "Margen dinámico" se revela así como el más destacable de entre los parámetros de calidad.

La creación de un BOSS con tecnología TForce, basada en la utilización de componentes MMIC, es un extraordinario hito en la optimización del Margen dinámico. Una tecnología que permitía la recuperación de señales perdidas de satélites lejanos es la que ahora posibilita el aumento del rango de cobertura en las instalaciones TDT.

Notas de Aplicación

- 1) Antena alimentada mediante el puerto USB de la TV.
- 2) Antena alimentada con un cargador USB.
- 3) Antena alimentada con un receptor (conector RF).



Especificaciones técnicas : Ref. 130320

Bandas		BIII		UHF	
Margen de frecuencia	MHz	174 ... 230		470 ... 694	
Canales		5 ... 12		21 ... 48	
Ganancia		17* ¹		20* ²	
Figura de ruido	dB	3,5		3	
Modo de alimentación		USB	Coaxial	USB	Coaxial
Tensión de alimentación	Vdc	5	12	5	12
Corriente máx.	mA	60	60	60	60
Índice de protección		20			

*¹ Autorregulación de la ganancia en modo inteligente (antena alimentada).

*² Autorregulación de la ganancia en modo inteligente (antena alimentada).