



INNOVA BOSS MIX antenn (LTE700) Intelligent plug-and-play antenn för inomhusbruk

Rundmottagande och intelligent antenn designad för att ta emot DVB-T/T2-signaler inomhus. Aktivera det intelligenta läget antingen med en mobil-laddare, eller via USB-porten på TV:n för enkel plug-and-play installation. Är utrustad med teleskopantennerna för optimal BIII-mottagning.

BOSS-systemet, reglerar automatiskt förstärkningen för optimala utgångsnivån, även i områden med dålig täckning. Den nya TForce-tekniken gör antennen ännu mer användbar.

RED compliant

Ref.	130320
	INNOVATFVU2
EAN13	8424450199206

Andra funktioner

Färg	Svart
-------------	-------

Förpackning

Låda	1 st.
-------------	-------

Utmärkande egenskaper

Fysisk data

Nettovikt	220,00 g
Bruttovikt	220,00 g

- Hög dynamiskt område: Tillåter högkvalitativ TV-mottagning i en mängd kritiska situationer, från områden där signalerna är mycket svaga till installationer med höga mottagningsnivåer
- Förbättring av det terresta mottagningsområdet
- En mer stabil mottagning: Stöder signalvariationer eller försämring utan att det påverkar TV-installationen

Huvudegenskaper

- Plug & Play: Enkel och snabb installation
- Flera strömförsörjningsalternativ:
 - Genom USB 5V-porten på TV:n (USB-microkabel ingår)
 - Med en konventionell USB-strömförsörjningsenhet
 - Använd endast en mottagare (via RF-utgångskontakten)
- Låg energiförbrukning i intelligent läge
- LTE-klar: utrustad med LTE-filter för att undvika mobiltelefonsignaler
- Diskret och elegant design
- Två driftlägen:
 - I intelligent läge (med antenmatning) ger automatisk kontroll (BOSS) för att korrigera signalförändringar och upprätthålla optimal utsignalnivå
 - I passivt läge (utan strömförsörjning) går signalen igenom (Loop Through)
- Avancerad elektronik i antennen minskar avsevärt störningen som orsakas av omgivningens påverkan
- Tack vare den rundmottagande antennen kan den installeras antingen i horisontell eller vertikal position

Upptäck

TForce teknologin:

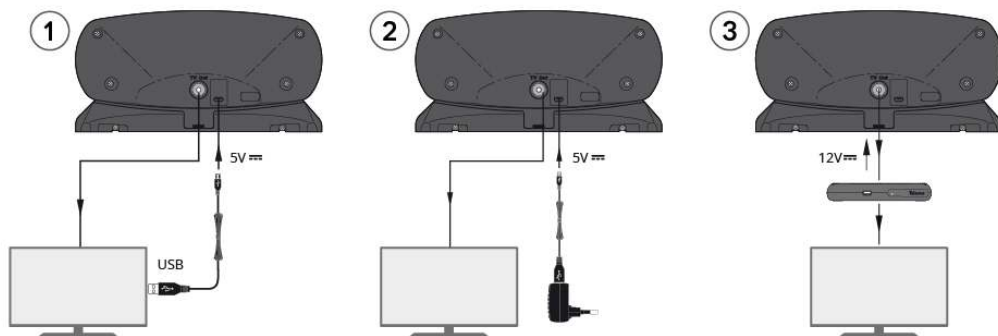
Televes' nytänkande och övergång från den traditionella kisel-eran till nya tidens designade elektronikkomponenter där integrerade kretsar kan specialtillverkas för frekvenser inom mikrovågsbandet. Genom att använda toppmodern MMIC teknologi, kan TForce tillverkas med halvledarmaterial som gallium arsenide (GaAs), vilket resulterar i en produkt med enastående egenskaper och funktioner

Televes har återuppfunnit antennen! Fram till nu, har en antenn bara varit en passiv komponent med uppgift att förstärka signalen i antennens riktning. Vid introduktionen av smarta BOOSTech förändrades bilden och helt plötsligt får antennen möjlighet att ta emot mycket svaga signaler utan att störas av de omkringliggande starkare signalerna. Resultatet är en dynamisk balans mellan de starka och de svaga TV-signalerna som hela tiden ger tillgång till en optimal signalnivå. Det "dynamic range" konceptet har visat sig vara helt oslagbart bland antennens kvalitetsparametrar.

Skapandet av TForce med BOOS-tekniken med hjälp av MMIC komponenter har varit en milstolpe i införande av "dynamic range". Den teknologi som tidigare använts för mottagning av näst intill omöjliga signaler från fjärran satelliter, används nu för att öka räckvidden även inom installationer för marknätet (DTT).

Applikationsexempel

- 1) Antenn matad via USB-porten på TV.
- 2) Antenn matad via USB-nättdel.
- 3) Antenn matad via RF-utgången på mottagaren.



Tekniska specifikationer : Ref. 130320

Bands		BIII		UHF	
Frequency range	MHz	174 ... 230		470 ... 694	
Channels		5 ... 12		21 ... 48	
Gain		17* ¹		20* ²	
Noise figure	dB	3,5		3	
Powering mode		USB	Coaxial	USB	Coaxial
Powering	Vdc	5	12	5	12
Max. current	mA	60	60	60	60
Protection index		20			

*¹ Automatic regulation of the gain in intelligent mode (powered antenna). Does not apply in passive mode

*² Automatic regulation of the gain in intelligent mode (powered antenna). Does not apply in passive mode