



BEXIA Antenne (LTE700, 2. Digitale Dividende) The Best EXperience Indoor Antenna

Outdoor performance, indoors

BEXIA ist eine DVB-T/T2-Zimmerantenne mit einem klaren und eleganten Design, wobei die Technologie zum Einsatz kommt um eine Leistung wie eine Außenantenne zu erreichen. BEXIA muss nicht auf das Signal ausgerichtet werden, und besticht auch durch einen geringen Stromverbrauch.

Das BOSS Tech System regelt automatisch den Pegel des empfangenen Signals (entweder sehr hoch oder sehr niedrig), um immer einen optimalen Ausgangspegel zu liefern. Das neue Design mit TForce-Technologie macht diese intelligente Antenne noch vielseitiger.

Die Antenne kann über den USB-Anschluss des Fernsehers oder mit einem handelsüblichen Smartphone-Ladegerät (5V) betrieben werden. Ein Netzteil und eine USB - MicroUSB-Kabel sind im Lieferumfang enthalten.

Unterstützt RED

Ref.Nr.	130501
Art.Nr.	BEXIA
EAN13	8424450203217

Andere Eigenschaften

Farbe Schwarz

Verpackung

Karton 1 Stk.

Karton 6 Stk.

Physische Daten

Nettogewicht 594,00 g

Bruttogewicht 594,00 g

Breite 320,00 mm

Höhe 173,00 mm

Tiefe 20,00 mm

Bauteilgewicht 594,00 g

Highlights

- Mit dem neu entwickelten Verstärkersystem BOSSTECH werden unterschiedlich stark empfangene Signale ausgeglichen. Diese intelligente Innenantenne garantiert die bestmögliche Signalqualität sogar in Randgebieten
- UHF- und VHF-Kombiantennen
- Multidirektionaler TV-Empfang (360°): kein Ausrichten erforderlich
- Dank ihrer Schaltkreise werden die Störsignale neben der Antenne auf ein Minimum abgesenkt
- its flat sleek and stylish modern design looks right whatever your décor
- In jeder Position montierbar: Wand, stabiler Sockel (auf Tisch, Möbel....)
- Plug & Play: Einfache und schnelle Installation; einfach einstecken und Kanalsuchlauf starten

Merkmale

- It can be powered using the USB port of the TV, or using a conventional smartphone charger (5V)
- Zur Unterdrückung des LTE-Frequenzbandes (Handy-Störstrahlung) wurde der SAW-Filter (Surface Acoustic Wave) integriert, d.h., die 5G/4G Dienste für Mobiltelefone
- Geringer Stromverbrauch im intelligenten Modus
- In areas of good coverage, the antenna can also be operate in passive mode (without power)
- Europäische Technologie entwickelt und gefertigt in Europa

Gut zu wissen

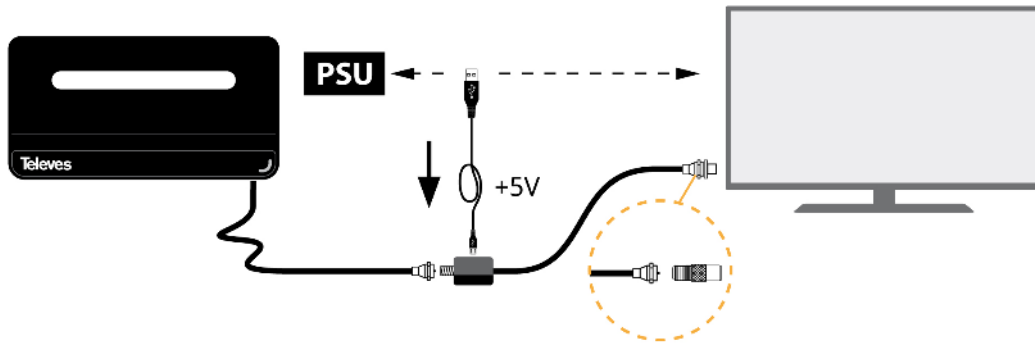
TForce Technologie:

Wenn es um die Entwicklung und das Design elektronischer Komponenten geht hat bei Televés eine neue Epoche begonnen, in der es möglich ist integrierte Schaltungen (IC) zu entwickeln, die im Mikrowellenfrequenzbereich arbeiten. TForce basiert auf der Fertigung von Galliumarsenid (GaAs) Halbleiterverbindungen, die den Produkten neue und innovative Funktionen verleihen.

Televés hat sein Antennenkonzept neu entwickelt. Bisher war eine Antenne nur der Signalempfänger in einer TV-Anlage, dessen wichtigste Eigenschaft die Verstärkung und Ausrichtbarkeit war. Die Integration eines intelligenten Bausteins wie BOSS sorgt in der Antennentechnologie dafür, dass sehr schwache Signale empfangen werden können ohne durch sehr starke Signale gestört zu werden und dass die Signalschwankungen keine Auswirkungen auf das Ausgangssignal mehr haben: Der Dynamikbereich ist somit einer der wichtigsten Qualitätsparameter.

Die Entwicklung der DATBOSS-Antenne mit auf der Nutzung von MMIC Bauteilen basierender TForce-Technologie, ist ein Meilenstein in der Optimierung des Dynamikbereichs. Eine Technologie, die in der Raumfahrt zur Wiederherstellung schwacher Signale von verlorenen Raumschiffen verwendet wird, ist jetzt auch für terrestrische Antennen verfügbar und ermöglicht die Erweiterung des Reichweitenbereichs in DVB-T/T2-Installationen.

Anwendungsbeispiel



Technische Spezifikationen : Ref. 130501

Frequenzband		BIII	UHF
Frequenzbereich	MHz	174 ... 230	470 ... 694
Kanäle		5 ... 12	21 ... 48
Verstärkung		15 * ¹	18 * ²
Rauschmaß	dB	3	3
Spannungsversorgung Modus			USB
Spannungsversorgung	Vdc		5
Max. Stromaufnahme	mA		80
Schutzindex (IP)			20

*¹ Automatische Regelung der Verstärkung im intelligenten Modus (stromversorgt). Gilt nicht im passiven Modus

*² Automatische Regelung der Verstärkung im intelligenten Modus (stromversorgt). Gilt nicht im passiven Modus