



Antena BEXIA (LTE700, 2° Dividendo Digital) The Best EXperience Indoor Antenna

Outdoor performance, indoors

BEXIA es una antena de TDT que concentra todas las prestaciones de una antena de exterior en una antena diseñada para su utilización en interiores. Ofrece un sistema inteligente en una antena de diseño elegante de bajo consumo y que no necesita ser orientada.

El sistema BOSS Tech controla automáticamente el nivel de señal recibido (sea muy alto o muy bajo) para dar siempre el nivel de salida óptimo. Su nuevo diseño con la tecnología TForce, hace este dispositivo inteligente todavía más versátil.

La antena puede alimentarse utilizando el puerto USB de la propia TV o con un cargador de smartphone convencional (5V). Para ello, se suministra con un inyector de corriente y un cable USB-microUSB.

RED compliant

Ref.	130501
Ref. Lógica	BEXIA
EAN13	8424450203217

Otras características

Color	Negro
--------------	-------

Embalajes

Caja	1 Unidades
-------------	------------

Caja	6 Unidades
-------------	------------

Datos físicos

Peso neto	594,00 g
------------------	----------

Peso bruto	594,00 g
-------------------	----------

Anchura	320,00 mm
----------------	-----------

Altura	173,00 mm
---------------	-----------

Profundidad	20,00 mm
--------------------	----------

Peso del producto principal	594,00 g
------------------------------------	----------

Destaca por

- Antena inteligente con sistema BOSS que regula automáticamente y el tiempo real la ganancia para ofrecer siempre el mejor nivel de salida, incluso en zonas de baja cobertura
- Regulación independiente en doble banda: VHF y UHF (antena mixta)
- Recepción multidireccional (360°): no necesita ser orientada
- Su electrónica reduce al máximo las posibles interferencias causadas por movimientos alrededor de la antena
- Su diseño moderno y elegante con perfil plano, queda bien en multitud de decoraciones
- Instalación en diferentes posiciones: en pared, sobre su base estable (mesa, muebles...)
- Plug & play: instalación y puesta en marcha sencilla; simplemente conectar y escanear canales

Características principales

- Se puede alimentar utilizando el puerto USB de la propia TV o con un cargador convencional de smartphone (5V)
- Incorpora filtro SAW (Surface Acoustic Wave) para un elevado rechazo de interferencias LTE de telefonía, debido al uso de dispositivos 5G/4G
- En zonas de buena cobertura, la antena también puede funcionar en modo pasivo (sin alimentación)
- Diseño electrónico y fabricación europeos

Descubre

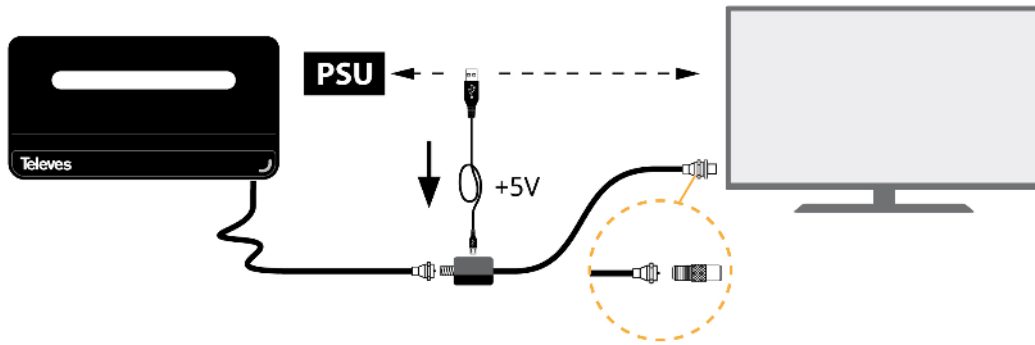
Tecnología TForce:

Televes supera la era de silicio y da paso a una nueva era en el diseño de componentes electrónicos, que permite obtener circuitos integrados que operan en la banda de frecuencia de las microondas. TForce está basada en la fabricación con compuestos semiconductores como el arseniuro de galio (GaAs), proporcionando a los productos que lo integran unas funcionalidades difíciles de igualar.

Televes ha reinventado el concepto de antena. Hasta ahora, una antena se limitaba a ser el elemento captador en una instalación de TV donde ganancia y directividad eran las características a destacar. La introducción de un dispositivo inteligente como el BOSS dotó a la antena de la capacidad de recibir señales muy débiles sin el riesgo de ser afectada por señales muy fuertes donde, además, las fluctuaciones no afectaban al resultado final: el concepto de "Margen dinámico" se revela así como el más destacable de entre los parámetros de calidad.

La creación de un BOSS con tecnología TForce, basada en la utilización de componentes MMIC, es un extraordinario hito en la optimización del Margen dinámico. Una tecnología que permitía la recuperación de señales perdidas de satélites lejanos es la que ahora posibilita el aumento del rango de cobertura en las instalaciones TDT.

Notas de Aplicación



Especificaciones técnicas : Ref. 130501

Bandas		BIII	UHF
Margen de frecuencia	MHz	174 ... 230	470 ... 694
Canales		5 ... 12	21 ... 48
Ganancia		* ¹	* ²
Figura de ruido	dB	3	3
Modo de alimentación			USB
Tensión de alimentación	Vdc		5
Corriente máx.	mA		80
Índice de protección			20

*¹ Autorregulación de la ganancia en modo inteligente (antena alimentada). No se aplica en modo pasivo.

*² Autorregulación de la ganancia en modo inteligente (antena alimentada). No se aplica en modo pasivo.