



Antena BEXIA (LTE700 – Druga Dywidenda Cyfrowa) The Best EXperience Indoor Antenna

Outdoor performance, indoors

BEXIA to antena do odbioru naziemnej telewizji cyfrowej, która scala wszystkie cechy anteny zewnętrznej w antenie pokojowej. Wyposażona w inteligentny system zintegrowany w eleganckiej obudowie. Antena wyróżnia się niskim zużyciem energii oraz brakiem potrzeby ukierunkowywania.

System BOSS Tech automatycznie dostosowuje poziom odbieranego sygnału, tak aby poziom wyjściowy był zawsze optymalny. Jego nowy design z technologią TForce czyni to inteligentne urządzenie jeszcze bardziej uniwersalnym.

Antena może być zasilana z telewizora poprzez port USB lub za pomocą ładowarki od smartfona (5V). Zestaw zawiera injektor zasilania oraz kabel USB-microUSB.

RED compliant

Nr Kat.	130501
Nr log.	BEXIA
EAN13	8424450203217

Inne funkcje

Kolor Czarny

Opakowanie

Pudełko 1 szt.

Pudełko kartonowe 6 szt.

Dane fizyczne

Waga netto 594,00 g

Waga brutto 594,00 g

Szerokość 320,00 mm

Wysokość 173,00 mm

Głębokość 20,00 mm

Główna waga produktu 594,00 g

Cechy wyróżniające

- Inteligentne anteny z systemem BOSS, które automatycznie dostosowują wzmocnienie, tak aby poziom wyjściowy był optymalny, nawet w obszarach z małym zasięgiem
- Niezależna regulacja w podwójnym paśmie: VHF i UHF (antena mix)
- Odbiór wielokierunkowy (360°): nie wymaga orientowania
- Dzięki elektronicznemu obwodowi, urządzenie zmniejsza do minimum możliwość wystąpienia zakłóceń, które zwykle powstają przy ruchu w pobliżu anteny
- Nowoczesny i elegancki design z płaskim profilem
- Możliwość instalacji w różnych pozycjach: na ścianie, na stabilnej podstawie (stół, meble, itp...)
- Plug & play: łatwa instalacja i uruchomienie – wystarczy podłączyć antenę i przeskanować kanały

Ogólna charakterystyka

- Antenę można zasilić poprzez port USB telewizora lub stosując ładowarkę do smartfona (5V)
- LTE Ready: Wbudowany filtr przeciw zakłóceniom pochodzącym z telefonii LTE, obecnym w pobliżu anteny przy stosowaniu urządzeń 5G/4G
- Mały pobór prądu w trybie inteligentnym
- Na obszarach o dobrym zasięgu antena może również działać w trybie pasywnym (bez zasilania)
- Europejska produkcja

[Dowiedz się więcej](#)

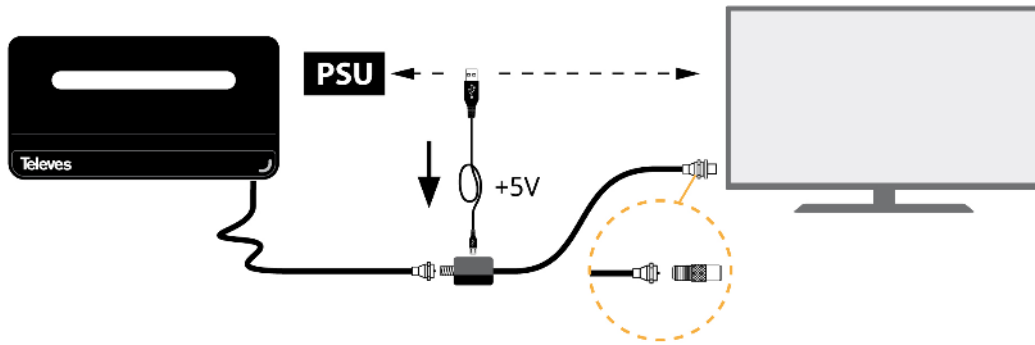
Technologia TForce:

Televes kończy erę krzemową! Firma wkroczyła w nową erę projektowania komponentów elektronicznych – układów scalonych, działających w zakresie częstotliwości mikrofalowych. Technologia TForce opiera się na produkcji ze związków półprzewodnikowych, takich jak arsenek galu (GaAs), zapewniając produktom nieosiągalne do tej pory parametry i funkcjonalności.

Televes na nowo odkrył koncepcję anteny. Do tej pory antena była ograniczana do elementu odbiorczego w instalacji telewizyjnej, gdzie zysk i kierunkowość były cechami wyróżniającymi. Wprowadzenie inteligentnego urządzenia, takiego jak BOSS, umożliwiło antenie odbiór bardzo słabych sygnałów bez ryzyka wpływu bardzo silnych sygnałów. Ponadto, różnego typu wahania nie wpływają na wynik końcowy - koncepcja "Zakresu Dynamicznego" okazuje się najbardziej wyróżniającą się cechą spośród parametrów dotyczących jakości.

Połączenie BOSS z technologią TForce, opartej na wykorzystaniu komponentów MMIC, to kamień milowy w optymalizacji zakresu dynamicznego. Technologia, która pozwalała na odzyskanie utraconych sygnałów z odległych nadajników, obecnie umożliwia zwiększenie zasięgu w instalacjach DVB-T.

[Przykład zastosowania](#)



Specyfikacje techniczne : Ref. 130501

Pasma		BIII	UHF
Zakres częstotliwości	MHz	174 ... 230	470 ... 694
Kanały		5 ... 12	21 ... 48
Zysk		* ¹	* ²
Współczynnik szumu	dB	3	3
Tryby napięcie zasilania			USB
Napięcie zasilania	Vdc		5
Maks. prąd	mA		80
Indeks ochronny			20

*¹ Autoregulacja wzmocnienia w trybie inteligentnym (zasilanym antena). Nie dotyczy trybu pasywnego

*² Autoregulacja wzmocnienia w trybie inteligentnym (zasilanym antena). Nie dotyczy trybu pasywnego