



BEXIA antenn (LTE700) Bästa upplevelsen med en inomhusantenn

Utomhusprestanda, inomhus

BEXIA är en terrest inomhusantenn med en nätt och elegant design samtidigt som tekniken bibehålls för att matcha prestandan hos de bästa utomhus-antennerna. Det finns ingen anledning att rika BEXIA mot TV-sändaren och det intelligenta systemet ger låg strömförbrukning.

BOSS Tech systemet kontrollerar automatiskt signalnivån (antingen hög eller låg) och optimerar en optimal utnivå. Med nya TForce-tekniken blir den intelligenta antennen ännu mer mångsidig.

Antennen kan drivas av USB-porten på TV:n eller med en vanlig mobil-laddare (5 V). Därför ingår en spänningsinjektor och en micro-USB-kabel.

RED Compliant

Ref.	130501
	BEXIA
EAN13	8424450203217

Andra funktioner

Färg	Svart
-------------	-------

Fysisk data

Nettovikt	594,00 g
Bruttovikt	594,00 g

Förpackning

Låda 1 st.

Ask 6 st.

Bredd 320,00 mm

Höjd 173,00 mm

Djup 20,00 mm

Huvudproduktens vikt 594,00 g

Utmärkande egenskaper

- Intelligent antenn med BOSS-systemet, som automatiskt reglerar förstärkningen för att alltid ge den optimala utgångsnivån, även i områden med dålig täckning
- Oberoende dubbelbandsantenn: VHF och UHF (kombiantenn)
- Rundmottagande TV-mottagning (360°): ingen inriktning behövs
- Design och elektronik i antenner reducerar markant alla former av störningar orsakade av rörelser i rummet
- Flexibel montering i olika positioner: vägg, på bord, möbler, etc.)
- Plug & Play: Enkel och snabb installation; bara plugga in och skanna TV-kanaler

Huvudegenskaper

- Den kan drivas med hjälp av USB-porten på TV:n, eller med en vanlig mobil-laddare (5 V)
- Kan även drivas via TV:ns antennkontakt (5 V) utan adapter
- LTE-Klar: Utrustad med LTE-filter för att undvika störningar från mobila system inom 5G/4G-området
- Låg strömförbrukning i intelligent läge
- I områden med bra täckning kan antennen också användas i passivt läge (utan ström)
- Utvecklad och tillverkad i Europa

Upptäck

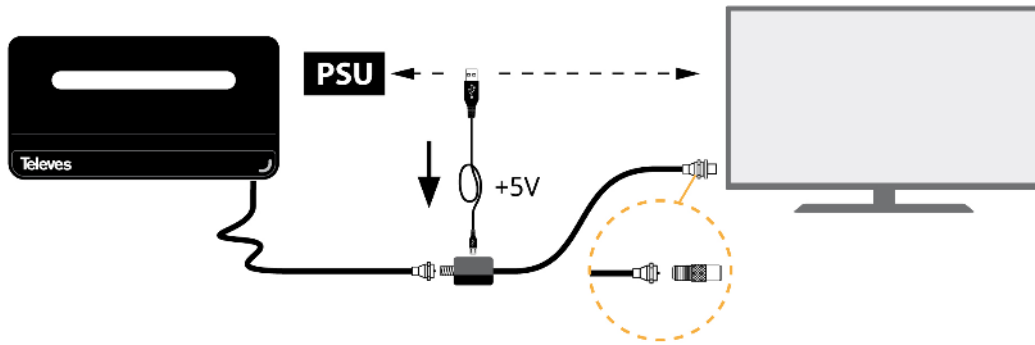
TForce teknologin:

Televes nytankande och övergång från den traditionella kisel-eran till nya tidens designade elektronikkomponenter där integrerade kretsar kan specialtillverkas för frekvenser inom mikrovågsbandet. Genom att använda toppmodern MMIC teknologi, kan TForce tillverkas med halvledarmaterial som gallium arsenide (GaAs), vilket resulterar i en produkt med enastående egenskaper och funktioner

Televes har återuppfunnit antennen! Fram till nu, har en antenn bara varit en passiv komponent med uppgift att förstärka signalen i antennens riktning. Vid introduktionen av smarta BOOSTech förändrades bilden och helt plötsligt får antennen möjlighet att ta emot mycket svaga signaler utan att störas av de omkringliggande starkare signalerna. Resultatet är en dynamisk balans mellan de starka och de svaga TV-signalerna som hela tiden ger tillgång till en optimal signalnivå. Det "dynamic range" konceptet har visat sig vara helt oslagbart bland antennens kvalitetsparametrar.

Skapandet av TForce med BOOST-tekniken med hjälp av MMIC komponenter har varit en milstolpe i införande av "dynamic range". Den teknologi som tidigare använts för mottagning av näst intill omöjliga signaler från fjärran satelliter, används nu för att öka räckvidden även inom installationer för marknätet (DTT).

Applikationsexempel



Tekniska specifikationer : Ref. 130501

Bands		BIII	UHF
Frequency range	MHz	174 ... 230	470 ... 694
Channels		5 ... 12	21 ... 48
Gain		* ¹	* ²
Noise figure	dB	3	3
Powering mode			USB
Powering	Vdc		5
Max. current	mA		80
Protection index			20

*¹ Automatic regulation of the gain in intelligent mode (powered antenna). Does not apply in passive mode

*² Automatic regulation of the gain in intelligent mode (powered antenna). Does not apply in passive mode