



## Base basculante de empotrar/atornillar, Zinc + Pintura Torre 550

Base basculante de empotrar, con sistema de anclaje articulado, para una torre arriostrada de la serie 550.

Es posible evitar el hormigón si se instala enroscada sobre una placa de superficie (ref. 312901).

La base está pintada en color rojo (RAL 3020).

<b>Ref.</b>	3142
<b>Ref. Lógica</b>	TFK550
<b>EAN13</b>	8424450137680

### Otras características

<b>Color</b>	Rojo
<b>Acabado</b>	Zinc + Pintura en rojo

### Embalajes

<b>Unidad</b>	1 Unidades
---------------	------------

### Datos físicos

<b>Peso neto</b>	77.912,00 g
<b>Peso bruto</b>	78.000,00 g
<b>Anchura</b>	450,00 mm
<b>Altura</b>	330,00 mm
<b>Profundidad</b>	450,00 mm
<b>Peso del producto principal</b>	70.000,00 g

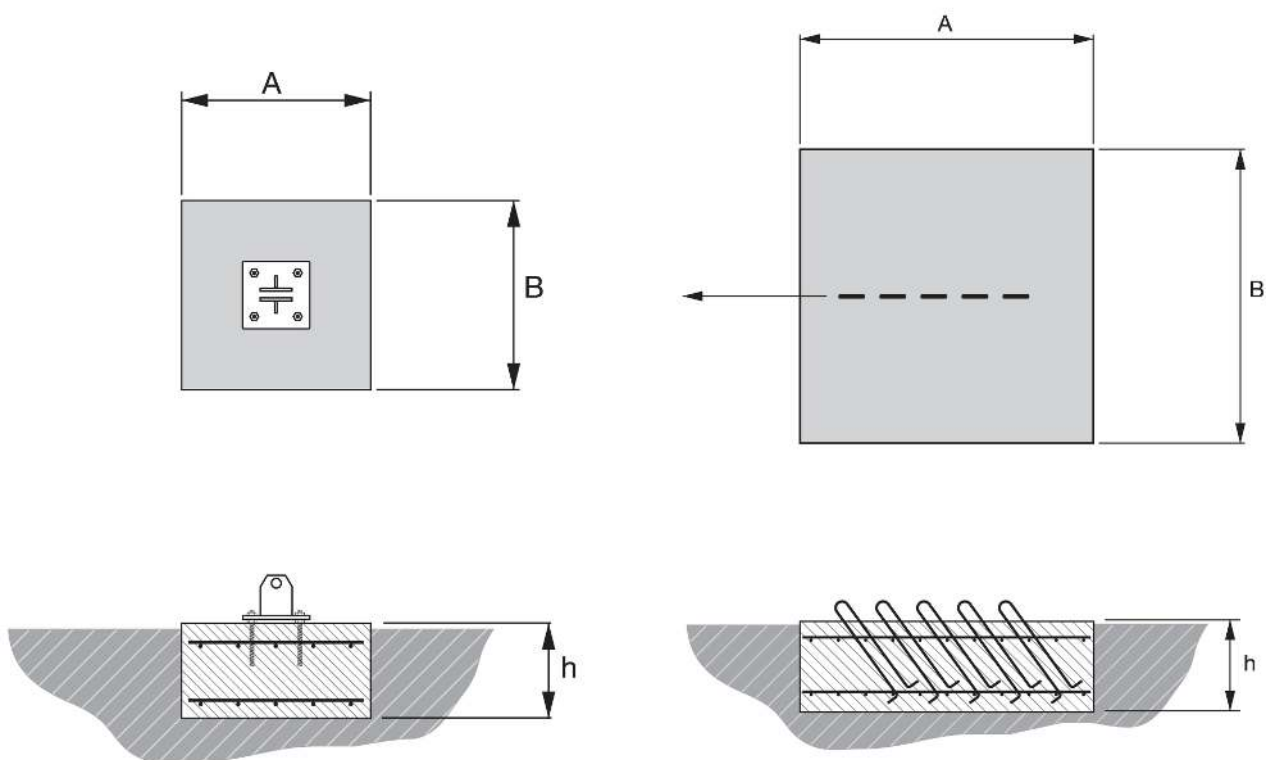
### Destaca por

- Sistema de anclajes mediante racores
- Altura máxima de la Torre 550: 140m (según condiciones de cálculo)

- Basculante: instalación con sistema de vientos

## Detalles de montaje/configuración

Cuadro cimentación zapata base torreta (Nudo central) y cimentación zapatas vientos (nudo intermedio/externo).



## Especificaciones técnicas

Referencias	3141	
Material	(1) Acero ST 37-2 Ø 60 ext. x 4 mm esp. Re min. 235 N/mm <sup>2</sup> - Rn min. 360/510 N/mm <sup>2</sup> (2) Acero S 275 JR Ø 14 mm Re min. 275 N/mm <sup>2</sup> - Rn min. 410/560 N/mm <sup>2</sup>	
Acabado	Imprimado + Lacado al Horno con Polvo Electrostático de Poliéster 60-80 µm (Rojo RAL 3020)	
Peso	Kg	82
Superficie enfrentada al viento	m <sup>2</sup>	0,707 m <sup>2</sup> x 1,2 coef. = 0,848 m <sup>2</sup>