



## Base basculante da incasso/avvitare, Zinco + Pittura Traliccio 550

Base basculante da incasso, con sistema di ancoraggio articolare, per un traliccio controventato della serie 550.

E' possibile evitare il cemento si se installa avvitata sopra alla suoperficie della placca (art. 312901).

La base è dipinta in colore rosso (RAL 3020).

---

<b>Art.</b>	3142
<b>Art. Logico</b>	TFK550
<b>EAN13</b>	8424450137680

---

### Altre caratteristiche

---

<b>Colore</b>	Rosso
<b>Finitura</b>	Zinco + Coloreati di rosso

---

### Imballo

---

<b>Unità</b>	1 pz.
--------------	-------

---

### Dati fisici

---

<b>Peso netto</b>	77.912,00 g
<b>Peso lordo</b>	80.000,00 g
<b>Larghezza</b>	450,00 mm
<b>Altezza</b>	330,00 mm
<b>Profondità</b>	450,00 mm
<b>Peso del prodotto principale</b>	70.000,00 g

---

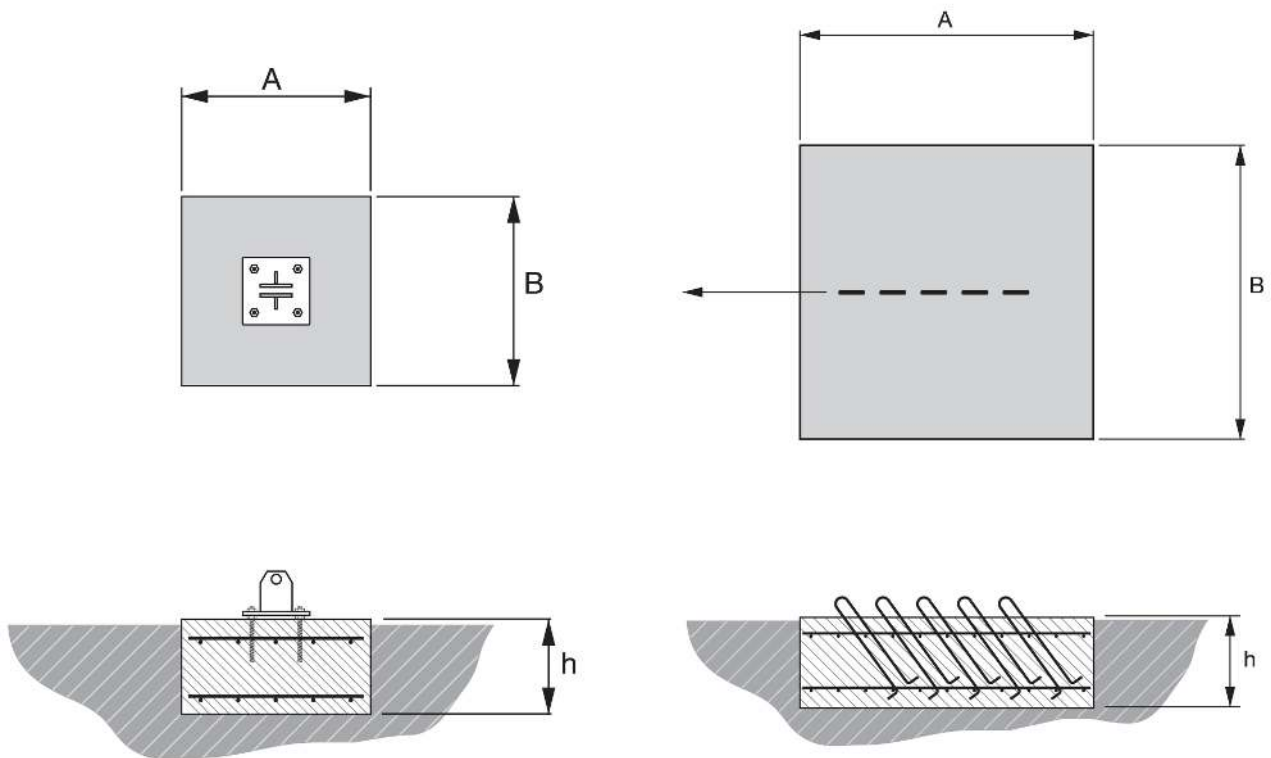
### Si distingue per

---

- Sistema di ancoraggio mediante raccordi
- Altezza massima del traliccio 550: 140m (secondo le condizioni di calcolo)
- Basculante: installazione con sistema di tiranti

## Dettagli di montaggio

Disegno delle fondamenta della base del traliccio (Nodo centrale) fondamenta dei tiranti (nodo intermedio/esterno).



## Caratteristiche tecniche

---

Articolo	3142
Descrizione	Base basculante traliccio 550
Materiale	(1) Acciaio F6210 spessore 25 mm tp. Re min. 275 N/mm2 Rn min. 430/540 N/mm2 (2) Acciaio con interno di carbonio (temprato).
Finitura	Zincato Brillante + Bicromato +R.P.R.
Peso	72 Kg