



Baza elastyczna osadzająca/przykręcana, Cynk + Farba Maszt kratownicowy 550

Baza elastyczna osadzająca do zakotwiczenia masztu kratowniczowego z odciągami z serii 550. Możliwa instalacja bez użycia betonu przy zastosowaniu płyty do bazy elastycznej (ref. 312901).

Baza w kolorze czerwonym (RAL 3020).

Nr Kat.	3142
Nr log.	TFK550
EAN13	8424450137680

Inne funkcje

Kolor	Czerwony
Rodzaje wykończenia	Cynk + lakierowanie czerwony

Opakowanie

Szt.	1 szt.
-------------	--------

Dane fizyczne

Waga netto	77.912,00 g
Waga brutto	80.000,00 g
Szerokość	450,00 mm
Wysokość	330,00 mm
Głębokość	450,00 mm
Główna waga produktu	70.000,00 g

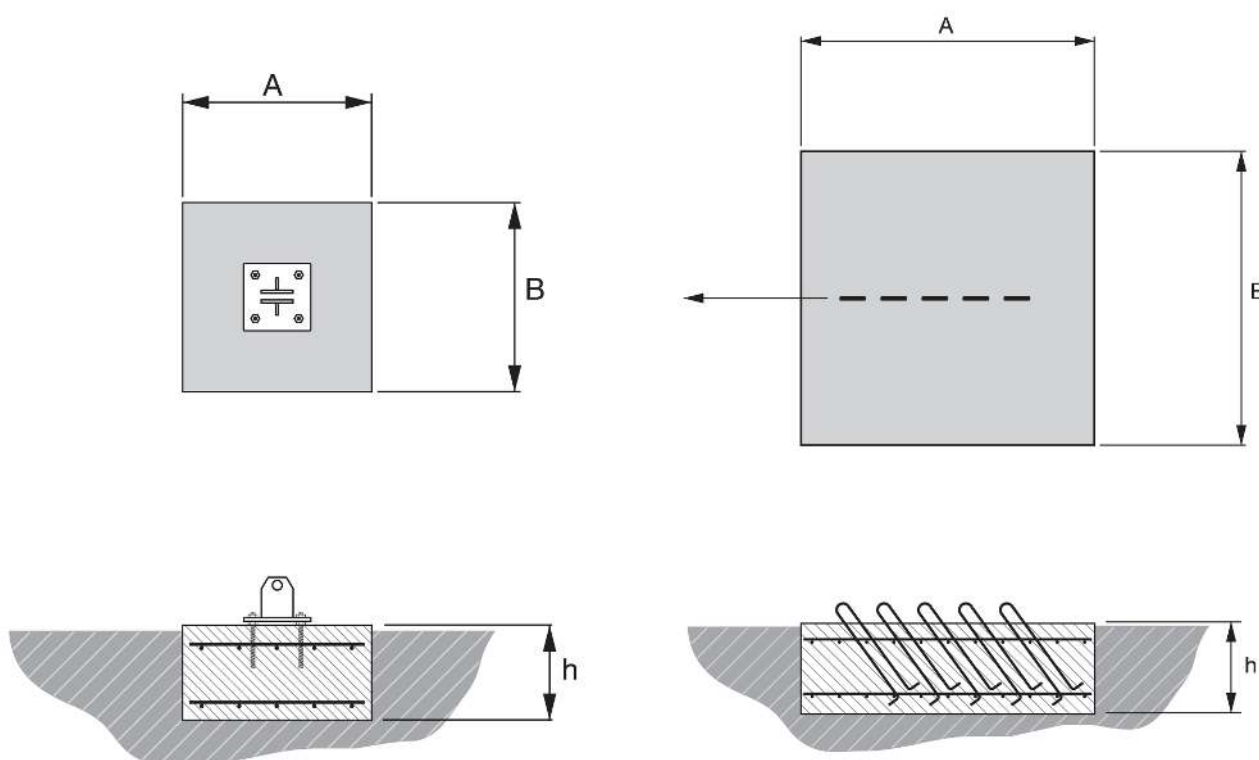
Cechy wyróżniające

- System łączenia za pośrednictwem gwintów
- Maksymalna wysokość masztu kratowniczowego 550: 140m (według warunków obliczeniowych)

- Elastyczna: instalacja z systemem odciągów

Szczegóły montażu

Stopa fundamentowa bazy masztu (węzeł centralny) i stopy fundamentowe odciągów (węzeł środkowy/zewnętrzny).



Specyfikacje techniczne

* *Re min.* - Granica sprężystości, *Rn min.* - Granica wytrzymałości.

Nr katalogowy	3142
Opis	Baza wahadłowa maszt 550
Tworzywo*	(1) Stal F6210 blacha 25 mm grubości Re min. 275 N/mm ² Rm min. 430/540 N/mm ² (2) Stal o niskiej zawartości węgla (hartowana i odpuszczana)
Obróbka	Cynkowanie nablyszczane + Dwuchromian + RPR
Waga	72 Kg