



## Simulador de frecuencia intermedia (FI) 950...2150MHz

Simulador de FI para evaluar la planicidad y las pérdidas de una instalación en ausencia de señal, mediante la generación de tres señales repartidas en la banda de FI (960, 1550 y 2140 MHz)

Ref.	4008
Ref. Lógica	SFG2150
EAN13	8424450040089

### Embalajes

Caja	1 Unidades
Cubeta	40 Unidades

### Datos físicos

Peso neto	418,00 g
Peso bruto	418,00 g
Anchura	98,00 mm
Altura	67,00 mm
Profundidad	27,00 mm
Peso del producto principal	201,00 g

### Destaca por

- Hasta 8 tipos de configuración de la señal según la combinación de parámetros como nivel de salida, modulación de la señal, generación de barridos y alimentación gracias a un conmutador rotativo
- Tres frecuencias intermedias: 960, 1550 y 2140 MHz

- LED de encendido/apagado

## Características principales

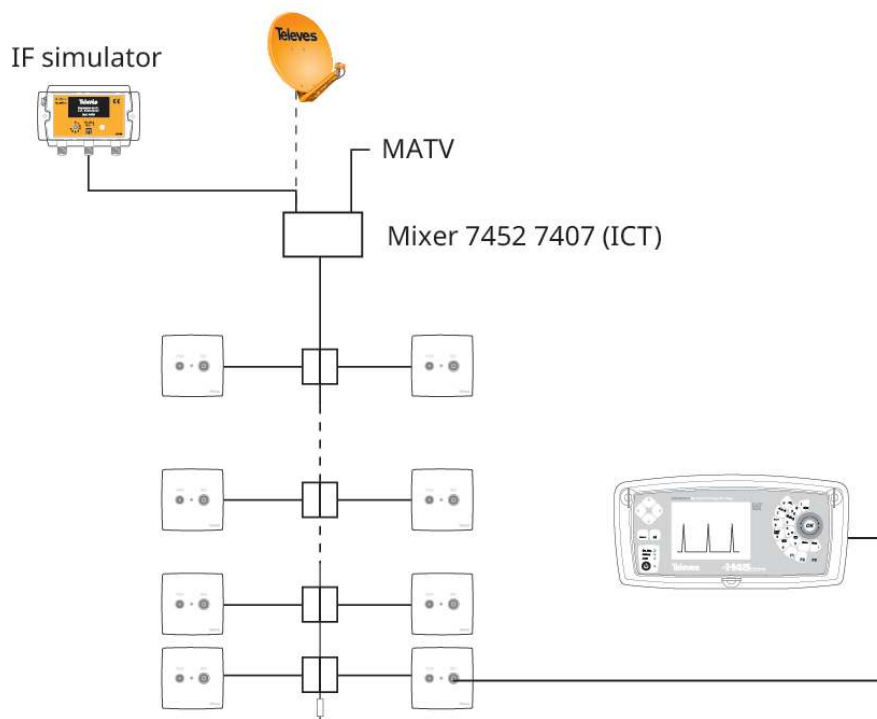
---

- Alimentador incluido
- Tamaño muy reducido
- Chasis de zamak
- Conectores F

## Notas de Aplicación

---

Comprobación de una instalación.



## Especificaciones técnicas

---

Alimentación	Vdc	12...18
Consumo	W	< 2
Conector de entrada	tipo	"F" hembra
Margen de frecuencia	MHz	960-1550-2150
Precisión	KHz	Mejor de $\pm 200$
Espúrios	dBc	Mejor de -20
Indice de protección	IP	20