



## Simulateur de Fréquence Intermédiaire (FI) 950...2150MHz

Simulateur FI qui permet d'évaluer la continuité, la planéité et les pertes d'une installation en absence de signal, en générant trois porteuses réparties sur la bande BIS (960, 1550 et 2140 MHz)

Réf.	4008
Réf. Logique	SFG2150
EAN13	8424450040089

### Emballage

Boîte	1 pièces
Seau	40 pièces

### Données physiques

Poids net	418,00 g
Poids brut	418,00 g
Largeur	98,00 mm
Hauteur	67,00 mm
Profondeur	27,00 mm
Poids du produit principal	201,00 g

### Vous aimerez

- Jusqu'à 8 possibilités de configuration du signal, basées sur un ensemble de paramètres de type niveau de sortie, modulation du signal, création de balayage et téléalimentation, via un commutateur rotatif
- Trois fréquences intermédiaires: 960, 1550 et 2140 MHz

- LED d'état allumé/éteint

## Principales caractéristiques

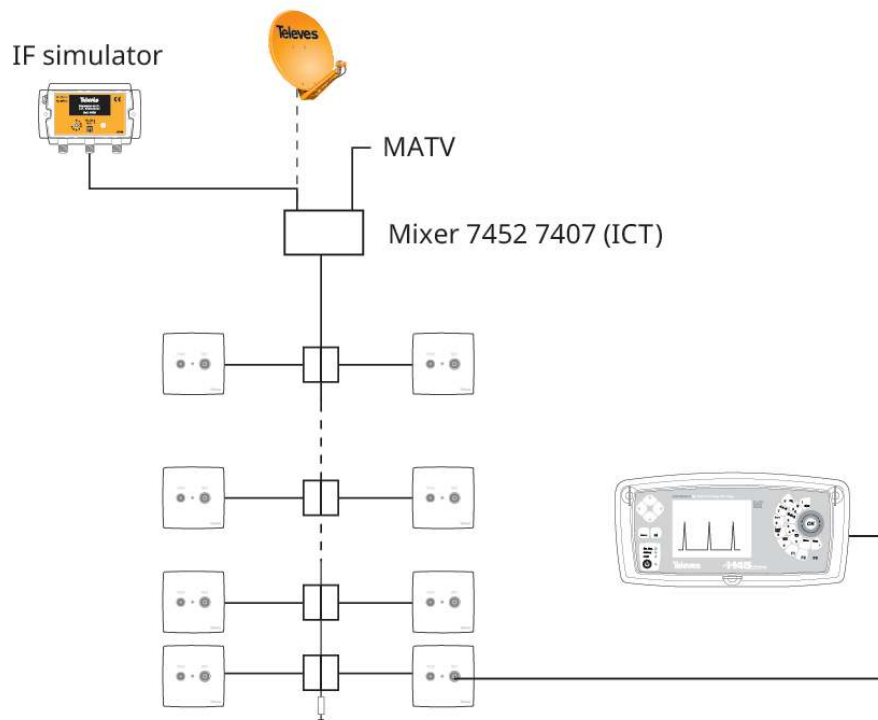
---

- Alimentation fournie
- Taille très réduite
- Chassis en zamak
- Connecteurs F

## Exemple d'application

---

Vérification de l'installation.



## Caractéristiques techniques

---

RÉFÉRENCE		4008
Alimentation	Vdc	12...18
Consommation	W	< 2
Connecteur d'entrée	tipo	"F" femelle
Fréquences	MHz	960-1550-2150
Précision	KHz	Meilleur que $\pm 200$
Fréquences parasites	dBc	Meilleur que -20
Indice de protection	IP	20
Dimensions (Larg x H x Pr)	mm	98x65x27