



Symulator częstotliwości pośredniej (IF) 950...2150MHz

Symulator IF analizujący płaskość oraz straty w danej instalacji przy braku sygnału poprzez generowanie trzech sygnałów rozproszonych w paśmie IF (960, 1550 i 2140MHz)

Nr Kat.	4008
Nr log.	SFG2150
EAN13	8424450040089

Opakowanie

Pudełko	1 szt.
Skrzynka	40 szt.

Dane fizyczne

Waga netto	418,00 g
Waga brutto	418,00 g
Szerokość	98,00 mm
Wysokość	67,00 mm
Głębokość	27,00 mm
Główna waga produktu	201,00 g

Cechy wyróżniające

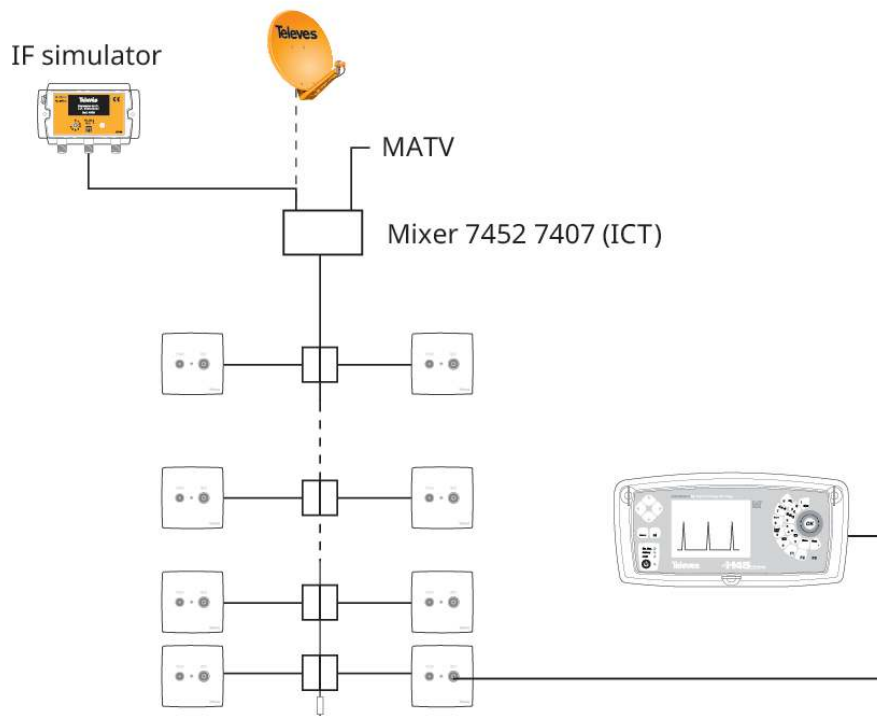
- Do 8 rodzajów konfiguracji sygnału według kombinacji parametrów, takich jak poziom wyjściowy, modulacja sygnału, skanowanie oraz zasilanie za pomocą obrotowego przełącznika
- Trzy częstotliwości pośrednie: 960, 1550 i 2140 MHz

- Dioda LED On/Off

Ogólna charakterystyka

- Zasilacz w zestawie
- Bardzo małe wymiary
- Obudowa wykonana z odlewu (zamak)
- Złącza F

Przykład zastosowania



Specyfikacje techniczne

Nr katalogowy		4008
Zasilanie	Vdc	12...18
Pobór prądu	W	< 2
Złącze wyjściowe	tipo	"F" żeńskie
Zakres częstotliwości	MHz	960-1550-2150
Precyzja	KHz	Lepsza niż ± 200
Sygnaly zakłócające	dBc	Lepsze niż -20
Stopień ochrony	IP	20
Wymiary (Szer. x Wys. x Dł.)	mm	98x65x27