



Central banda ancha
DTKom, doble línea,
"power doubling" 2
entradas:
C.Retorno/VHF/UHF/FI1
-FI2

Central amplificadora de muy alta potencia, de 2 entradas y 2 salidas, doble línea, para sistemas SMATV/CATV. Una entrada cubre las bandas: Canal de retorno, VHF/UHF y FI (SAT), mientras que la otra permite la entrada de una segunda FI. Cada una de las dos salidas ofrece uno de los satélites y las bandas terrestres + C. Retorno (5-65MHz).

Ref.	5337
EAN13	8424450128817

Embalajes

Caja	1 Unidades
Cubeta	17 Unidades

Datos físicos

Peso neto	2.148,00 g
Peso bruto	2.450,00 g
Anchura	280,00 mm
Altura	141,00 mm
Profundidad	50,00 mm
Peso del producto principal	2.148,00 g

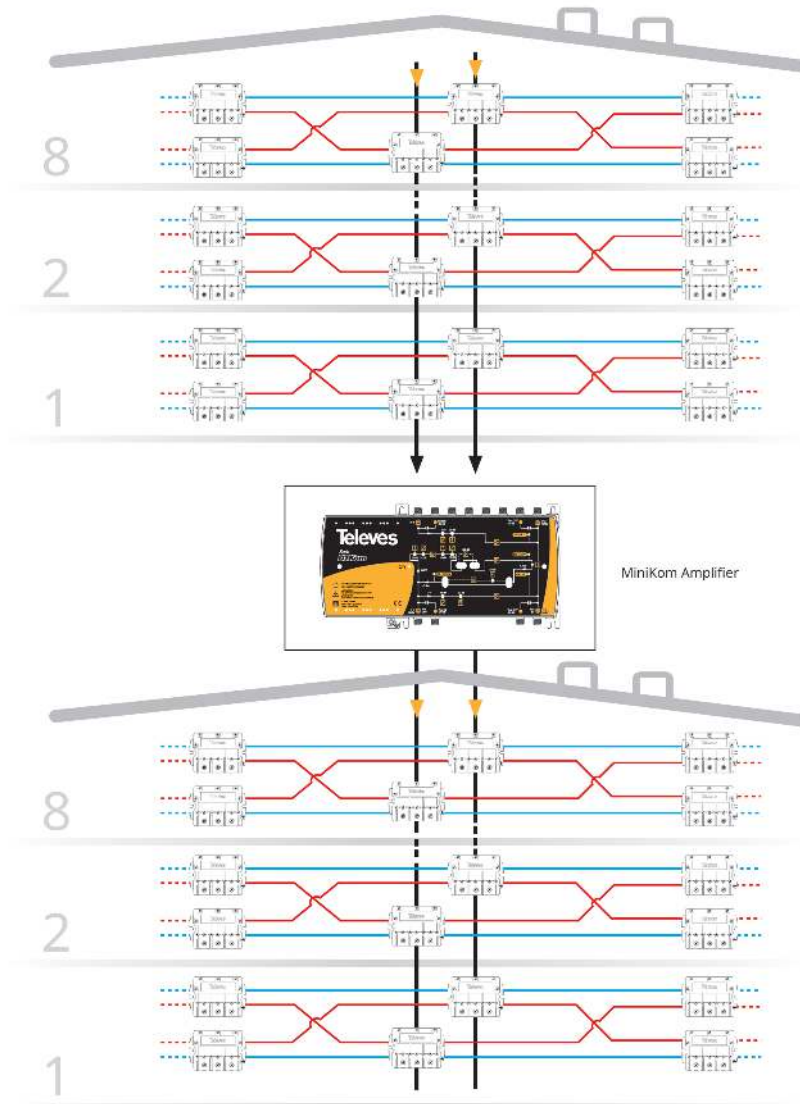
Destaca por

- Amplificación separada que minimiza la intermodulación entre bandas y permite altos niveles de salida
- Diseñadas con tecnología Power Doubling, que garantiza niveles de 129 dB μ V en terrestre
- Entradas independientes para cada bajada de satélite (FI)
- Extrae MATV de una de las entradas y la dispone en ambas salidas
- Control de atenuación y ecualización de FI por cada entrada
- Control de atenuación y ecualización de MATV
- Integra una fuente de alimentación conmutada de alto rendimiento y bajo consumo
- Chasis de alto blindaje, fabricado en Zamak. Su diseño facilita la refrigeración

Características principales

- Etapas de preacentuación y ecualización
- Ganancia configurable para terrestre y el canal de retorno, mediante dos switches (alta/baja)
- Carátula frontal intuitiva, con ajustes y diagrama de bloques
- LED indicador de señal en salida

Notas de Aplicación



Especificaciones técnicas

Bandas			MATV	C. Ret. / Ret. Path	IF1/IF2	
Margen de frecuencias		Mhz	87 ... 862	5 ... 65	950 - 2150	
Ganancia		dB	30 □40 (selec.)	28 □ -5	40	
Nivel de salida	DIN 45004B	dB μ V		123	118	-
	EN 50083 (IMD3)		2 Ch -60dB	120	115	120 (2Ch-35dB)
	(IMD2)		2 Ch -60dB	109	91	115 (2Ch - 35 dB)
	CTB, CSO, XMOD		D42Ch -60dB	107	-	-
Figura de ruido		dB		8	10	12
Pérdidas de retorno de entrada				12	12	10
Atenuador				0 ... 20		0 - 20
Atenuador entre etapas				0 ... 10	-	-
Ecuilizador				0 ... 20	0 ... 20	0 - 12
Ecuilizador entre etapas				0 ... 10	-	-
Entrada Test MATV					- 20	
Salida Test MATV					-20	
Tensión / frecuencia de red		V~		196-253		
Consumo total AC		mA~ max.		200		
		W		23		
Índice de protección		IP		20		
Margen de temperatura de funcionamiento		°C		-5 ... +45		