



Amplificateur double ligne DTKom, "power doubling" 2 entrées: V.Retour/VHF/UHF/BIS1 -BIS2

Station d'amplification à très haut gain, de 2 entrées et 2 sorties, double ligne, pour systèmes SMATV/CATV. Une entrée couvre les bandes: Voie retour, VHF/UHF et BIS (SAT), tandis que l'autre permet l'entrée d'une seconde BIS. Chacune des deux sorties distribue un des deux satellites et les bandes terrestres + V. Retour (5-65MHz).

Réf.	5337
EAN13	8424450128817

Emballage

Boîte	1 pièces
Seau	17 pièces

Données physiques

Poids net	2.148,00 g
Poids brut	2.450,00 g
Largeur	280,00 mm
Hauteur	141,00 mm
Profondeur	50,00 mm
Poids du produit principal	2.148,00 g

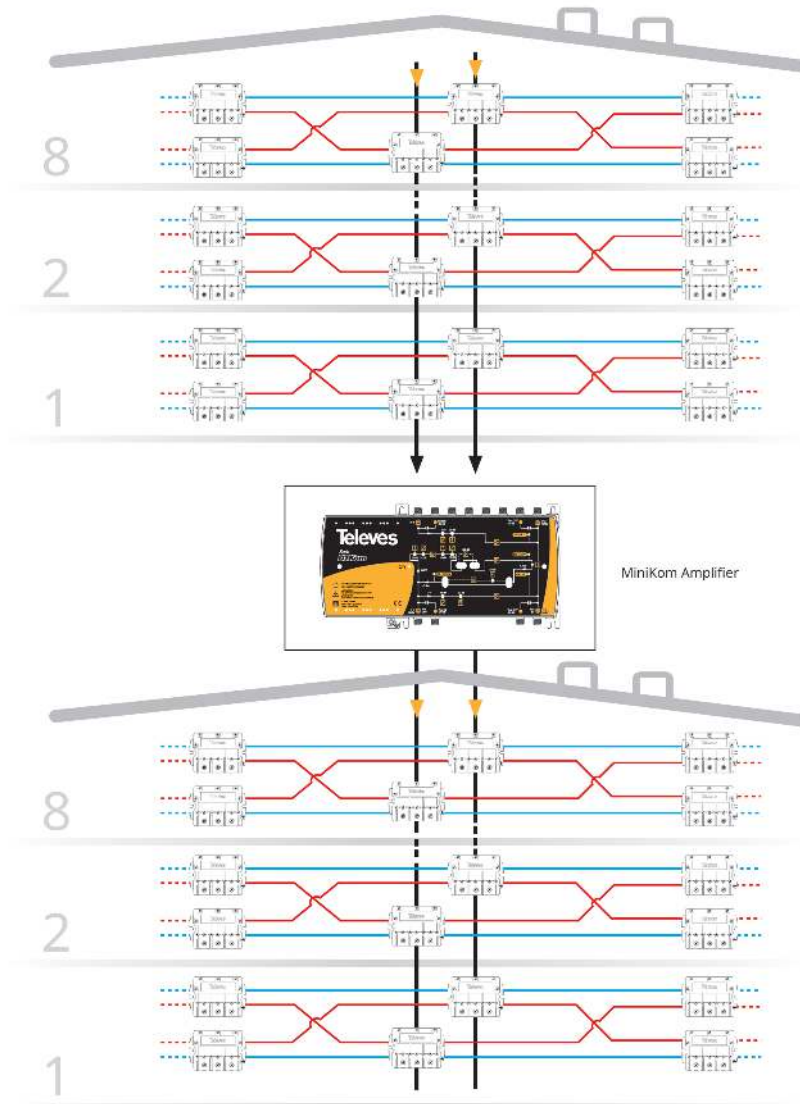
Vous aimerez

- Amplification séparée qui minimise l'intermodulation entre les bandes et permet un haut niveau de sortie
- Conçu avec la technologie Power Doubling, qui garantit des niveaux de sortie 129 dB μ V en terrestre
- Entrées indépendantes pour chaque descente satellite (BIS)
- Extrait le signal MATV d'une des entrées et le couple aux deux sorties
- Contrôle d'atténuation et d'égalisation BIS pour chaque entrée
- Contrôle d'atténuation et d'égalisation en MATV
- Intègre une alimentation à découpage de haut rendement et faible consommation
- Chassis à blindage élevé, fabriqué en Zamak. Sa conception facilite le refroidissement

Principales caractéristiques

- Etages de préaccentuation et d'égalisation
- Gain configurable pour le terrestre et la voie retour, à l'aide de deux switches (fort/faible)
- Façade intuitive, avec réglages et diagramme fonctionnel
- LED témoin de signal en sortie

Exemple d'application



Caractéristiques techniques

Références		5335 / 533501*				5337			
Voie de transmission		Retour		Descendante		Retour		Descendante	
		Passive	Active	MATV	BIS SAT	Passive	Active	MATV	BIS1 SAT BIS2 SAT
Bande passante	MHz	5-30/5-65*		47-862/87-862*		950-2150		5-65	
Gain (faible/haut)	dB	-4	-20	40/53	42	-5	17	34/47	42
Plage de régulation du gain		-	0-20	0-18	-	-	0-20	0-20	-
Egalisateur d'entrée		-		0-18	0-12	-		0-20	0-12
Atténuateur inter étages		-		0-10	0-18	-		0-10	0-20
Réglage de pente		-		0-10	-	-		0-10	-
Niveau de sortie	DIN45004B	-	116	124	-	-	116	123	-
	EN50083	IMD3	-	113	119	121	-	113	120
		IMD2	-	92	114	115	-	89	114
	CTB, CSO, XMOD	-	-	106	-	-	-	104	-
Facteur de bruit	dB	-	10	10	13	-	15	10	12
Alimentation entrées	Vdc	-				-			
Courant max. sur entrées	mA	-				-			
Consommation totale AC	W	11				18			
Sortie test	dB	-20							
Tension secteur	Vac	196-264							
Température de fonctionnement	°C	-5 a +45							
Indice de protection	IP	20							
Dimensions (Larg x H x Pr)	mm	264 x 142 x 50							