



## Centrale larga banda DTKom, doppia linea, "power doubling" 2 ingressi: C.Retorno/VHF/UHF/IF1 -IF2

Centrale d'amplificazione di altissima potenza, da 2 ingressi e 2 uscite, doppia linea, per sistemi SMATV/CATV. Un ingresso con le bande: Canale di ritorno, VHF/UHF/IF (SAT), mentre l'altra consente l'ingresso di una seconda IF. Entrambe le uscite offrono uno dei satelliti e le bande terrestri + C. ritorno (5-65MHz).

<b>Art.</b>	5337
<b>EAN13</b>	8424450128817

### Imballo

<b>Scatola</b>	1 pz.
<b>Vassoio</b>	17 pz.

### Dati fisici

<b>Peso netto</b>	2.148,00 g
<b>Peso lordo</b>	2.450,00 g
<b>Larghezza</b>	280,00 mm
<b>Altezza</b>	141,00 mm
<b>Profondità</b>	50,00 mm
<b>Peso del prodotto principale</b>	2.148,00 g

## Si distingue per

---

- Amplificazioni separate che minimizzano l'intermodulazione tra le bande e quindi consente elevati livelli d'uscita
- Progettata con tecnologia Power Doubling, che garantisce livelli da 129 dBμV in terrestre
- ingressi indipendenti per ciascun canale del satellite (IF)
- Estrae MATV da uno degli ingressi e lo disporrà in entrambe le uscite
- Controllo dell'attenuazione ed equalizzazione per dell' IF per ogni ingresso
- Controllo dell'attenuazione ed equalizzazione per MATV
- Integra un alimentatore ad alte prestazioni a basso consumo
- Telaio ad alta schermatura, costruito in Zamak. Il suo design facilita il raffreddamento

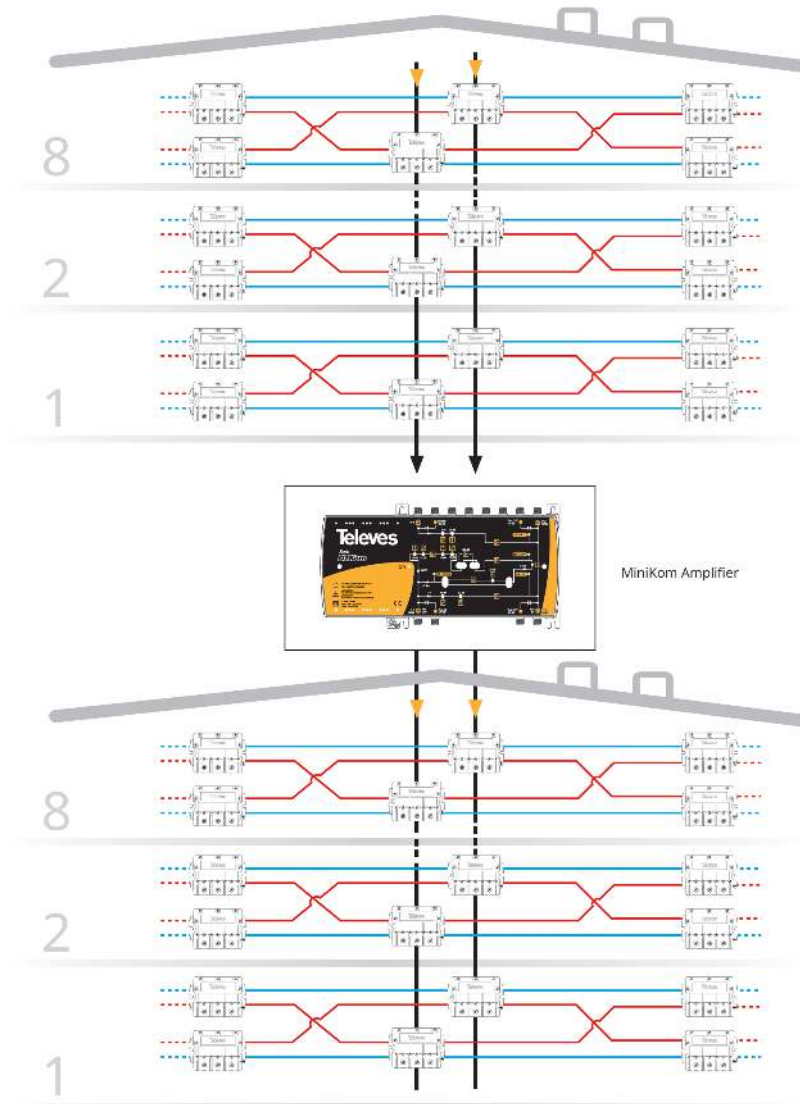
## Caratteristiche principali

---

- Stadi di pre-enfasi e di equalizzazione
- Guadagno configurabile per il terrestre e per il Canale di ritorno, tramite due interruttori (alto/basso)
- Maschera frontale intuitiva, con regolazioni e diagramma a blocchi
- LED indicatore di segnale in uscita

## Esempio di applicazione

---



## Caratteristiche tecniche

Articolo		5337				
Canale di trasmissione		Ritorno		Diretto		
		Passivo	Attivo	MATV	IF1 SAT/ IF2 SAT	
Intervallo di frequenze	MHz	5-65	5-65	87-862	950-2150	
Guadagno (basso/alto)	dB	-5	17	34/47	42	
Intervallo di regolazione del guadagno		-	0-20	0-20	-	
Equalizzatore di ingresso		-	-	0-20	0-12	
Attenuatore tra stadi		-	-	0-10	0-20	
Regolazione della pendenza		-	-	0-40	-	
Livello di uscita	DIN45004B		-	116	123	-
	EN50083	IMD3	-	113	120	120
		IMD2	-	89	114	115
	CTB, CSO, XMOD		-	-	104	-
Figura di rumore	db	-	15	10	12	
Alimentazione ingressi	Vdc	-				
Corrente max. ingressi	mA	-				
Consumo totale AC	W	18				
Uscita test	dB	-20				
Tensione di rete	Vac	196-264				
Temperatura ambiente di lavoro	°C	-5 a +45				
Indice di protezione	IP	20				
Dimensioni (L x A x P)	mm	264 x 142 x 50				