



Wzmacniacz szerokopasmowy liniowy x 2 DTKom "power doubling" 2 wejścia: K.Zwrotny/VHF/UHF/IF1-IF2

Wzmacniacz o bardzo dużej mocy wyposażony w 2 wejścia oraz 2 wyjścia do systemów SMATV/CATV. Jedno wejście obejmuje kanał zwrotny, VHF/UHF i IF (SAT), natomiast drugie pozwala na wejście drugiego pasma IF. Każde wyjście zapewnia kanały z jednego z satelitów oraz kanały naziemne i kanał zwrotny (5-65MHz).

Nr Kat.	5337
EAN13	8424450128817

Opakowanie

Pudełko	1 szt.
Skrzynka	17 szt.

Dane fizyczne

Waga netto	2.148,00 g
Waga brutto	2.450,00 g
Szerokość	280,00 mm
Wysokość	141,00 mm
Głębokość	50,00 mm
Główna waga produktu	2.148,00 g

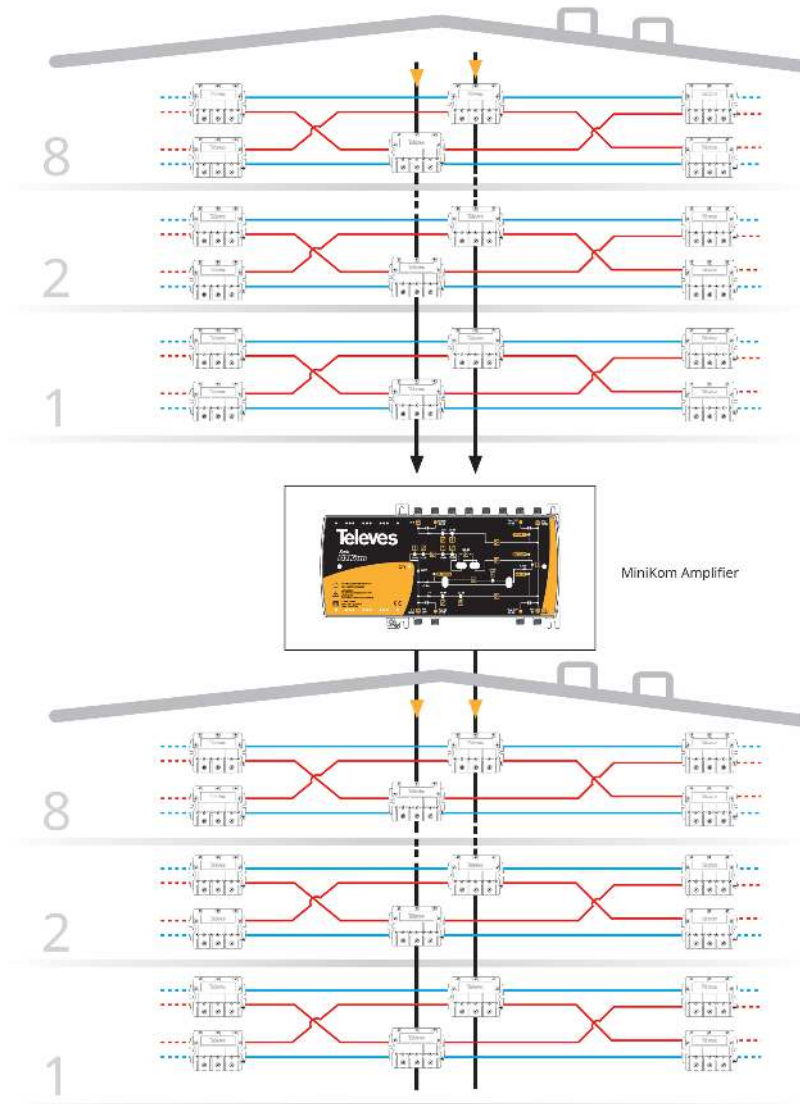
Cechy wyróżniające

- Oddzielne wzmocnienie minimalizujące intermodulacje pomiędzy pasmami i pozwalające uzyskać wysoki poziom wyjściowy
- Wyposażone w technologię Power Doubling, zapewniającą poziom od 129 dB μ V w paśmie naziemnym
- Niezależne wejścia SAT (IF)
- Wyodrębnienie MATV w jednym z wyjść i włączenie go do obu wyjść
- Zarządzanie tłumieniem i korekta IF w każdym wejściu
- Zarządzanie tłumieniem i korekta MATV
- Wyposażone w impulsowy zasilacz o wysokiej wydajności i małym poborze prądu
- Obudowa z wysokim ekranowaniem, wykonana z odlewu (zamac). Jej konstrukcja ułatwia chłodzenie

Ogólna charakterystyka

- Etapy wstępnego tłumienia i korekty
- Regulowane wzmocnienie dla pasma naziemnego i kanału zwrotnego za pomocą dwóch przełączników (wysokie/niskie)
- Praktyczny przedni panel wzmacniacza (ustawienia i schemat blokowy)
- Wskaźnik sygnału wyjściowego (dioda LED)

Przykład zastosowania



Specyfikacje techniczne

Nr katalogowe		5337					
Kanał transmisyjny		Zwrotny		Dosiłowy			
		Pasywny	Aktywny	MATV	IF1 SAT/ IF2 SAT		
Zakres częstotliwości	MHz	5-65	5-65	87-862	950-2150		
Wzmocnienie (małe/duże)	dB	-5	17	34/47	42		
Zakres regulacji wzmocnienia		-	0-20	0-20	-		
Korektor wejściowy		-	-	0-20	0-12		
Tłumik międzystopniowy		-	-	0-10	0-20		
Korekcja sygnału		-	-	0-40	-		
Poziom wyjściowy	DIN45004B		dBμV	-	116	123	-
	EN50083	IMD3		-	113	120	120
		IMD2		-	89	114	115
	CTB, CSO, XMOD			-	-	104	-
Współczynnik szumów	db	-	15	10	12		
Zasilanie wejść	Vdc	-					
Maks. prąd przekazany do wejścia	mA	-					
Pobór prądu AC	W	18					
Wyjście testowe	dB	-20					
Napięcie sieci	Vac	196-264					
Temperatura pracy	°C	-5 a +45					
Stopień ochrony	IP	20					
Wymiary (Szer. x Wys. x Dł.)	mm	264 x 142 x 50					