



Central banda ancha DTKom de línea, telealimentada 1 entrada: VHF/UHF

Central amplificadora de alta potencia dotada de múltiples controles frontales y diseñadas con componentes que minimizan la figura de ruido total. Consta de 1 entrada y 1 salida de VHF/UHF (línea).

La central incluye telealimentación, es decir, puede alimentar o ser alimentada en continua a través del cable coaxial.

Ref.	5338
EAN13	8424450128886

Embalajes

Caja	1 Unidades
Cubeta	17 Unidades

Datos físicos

Peso neto	1.844,00 g
Peso bruto	2.150,00 g
Anchura	280,00 mm
Altura	141,00 mm
Profundidad	50,00 mm
Peso del producto principal	1.844,00 g

Destaca por

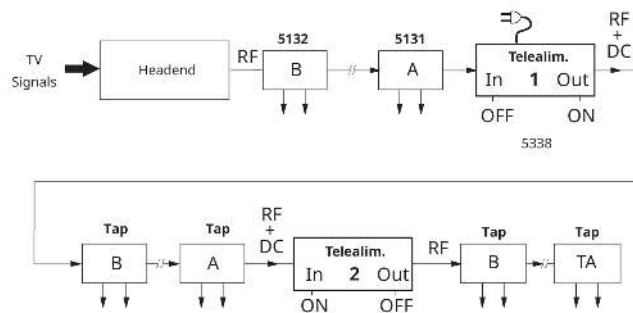
- Amplificación separada que minimiza la intermodulación entre bandas y permite altos niveles de salida

- Diseñadas con tecnología Push-Pull que garantiza niveles de 123 dBμV en terrestre
- Integra una fuente de alimentación conmutada de alto rendimiento y bajo consumo
- Chasis de alto blindaje, fabricado en Zamak. Su diseño facilita la refrigeración

Características principales

- Etapas de preacentuación y ecualización
- Carátula frontal intuitiva, con ajustes y diagrama de bloques
- Atornillable en pared

Notas de Aplicación



Ref. 5338 only can line-power another ref. 5338 (700mA/9V==)

Especificaciones técnicas

Bandas			MATV	
Margen de frecuencias		Mhz	47 ... 862	
Ganancia		dB	40□ 50 (selec.)	
Nivel de salida	DIN 45004B	dB μ V	122	
	EN 50083 (IMD3)		2 Ch -60dB	119
	(IMD2)		2 Ch -60dB	112
	CTB, CSO, XMOD		D42Ch -60dB	105
Figura de ruido		dB	6	
Pérdidas de retorno de entrada			10	
Pérdidas de retorno de salida			10	
Atenuador			0...20	
Atenuador entre etapas			0 ... 20	
Ecuilizador			0 ... 10	
Ecuilizador entre etapas			0 ... 10	
Entrada Test MATV			- 20	
Salida Test MATV			- 20	
Tensión / frecuencia de red			V~	120 - 230
Consumo total AC		mA~ max.	240	
		W	16	
Corriente máx. entradas		V	12	
		mA max.	700	
Índice de protección		IP	20	
Margen de temperatura de funcionamiento		°C	-5...+45	