



## Centrale larga banda DTKom di linea, telealimentata 1 ingresso: VHF/UHF

Centrale d'amplificazione di alta potenza dotata di comandi multipli anteriori e progettati con componenti che minimizzano la figura del rumore generale. Ha 1 ingresso e 1 uscita di VHF/UHF (línea).

La centrale include la telealimentazione, vale a dire che alimenta e può essere alimentata in continua attraverso il cavo coassiale.

---

<b>Art.</b>	5338
<b>EAN13</b>	8424450128886

---

### Imballo

---

<b>Scatola</b>	1 pz.
<b>Vassoio</b>	17 pz.

---

### Dati fisici

---

<b>Peso netto</b>	1.844,00 g
<b>Peso lordo</b>	2.150,00 g
<b>Larghezza</b>	280,00 mm
<b>Altezza</b>	141,00 mm
<b>Profondità</b>	50,00 mm
<b>Peso del prodotto principale</b>	1.844,00 g

---

### Si distingue per

---

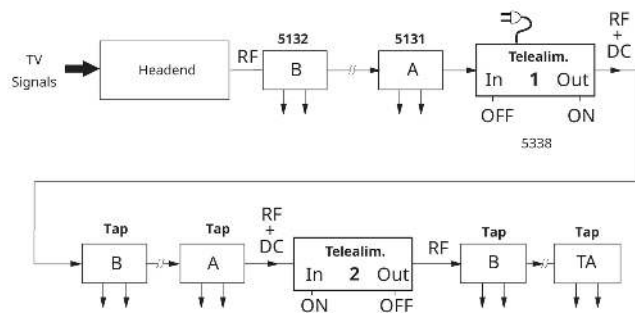
- Amplificazioni separate che minimizzano l'intermodulazione tra le bande e quindi consente elevati livelli d'uscita

- Progettata con tecnologia Push-Pull che garantisce livelli da 123 dBμV in terrestre
- Integra un alimentatore ad alte prestazioni a basso consumo
- Telaio ad alta schermatura, costruito in Zamak. Il suo design facilita il raffreddamento

## Caratteristiche principali

- Stadi di pre-enfasi e di equalizzazione
- Maschera frontale intuitiva, con regolazioni e diagramma a blocchi
- Avvitabile a parete

## Esempio di applicazione



Ref. 5338 only can line-power another ref. 5338 (700mA/9V== )

## Caratteristiche tecniche

Ingressi		bande	MATV
Intervallo di frequenze		MHz	47-862
Guadagno (basso/alto)		dB	40 □ 50
Intervallo di regolazione del guadagno			0-20
Equalizzatore di ingresso			0-20
Attenuatore tra stadi			0-10
Regolazione della pendenza			0-10
Livello di uscita	DIN45004B		122
	EN50083	IMD3	119
		IMD2	112
	CTB, CSO, XMOD		105
Figura di rumore		dB	6
Alimentazione ingresso/uscita (2)		Vdc	12
Corrente max. passante U <- -> I		mA	700
Consumo totale AC		W	16
Uscita test		dB	-20
Tensione di rete		Vac	120-230
Temperatura ambiente di lavoro		°C	-5...+45
Indice di protezione		IP	20