



## Wzmacniacz szerokopasmowy liniowy DTKom zdalnie zasilany 1 wejście: VHF/UHF

Wzmacniacz dużej mocy wyposażony w wiele kontrolki na panelu przednim, zaprojektowanych tak, aby zminimalizować współczynnik szumów. Wyposażony w 1 wejścia oraz 1 wyjście VHF/UHF (liniowe).

Wzmacniacz wyposażony jest w zasilanie, tzn., że może zasilać lub być zasilany poprzez kabel koncentryczny.

---

<b>Nr Kat.</b>	5338
<b>EAN13</b>	8424450128886

---

### Opakowanie

---

<b>Pudełko</b>	1 szt.
<b>Skrzynka</b>	17 szt.

---

### Dane fizyczne

---

<b>Waga netto</b>	1.844,00 g
<b>Waga brutto</b>	2.150,00 g
<b>Szerokość</b>	280,00 mm
<b>Wysokość</b>	141,00 mm
<b>Głębokość</b>	50,00 mm
<b>Główna waga produktu</b>	1.844,00 g

---

### Cechy wyróżniające

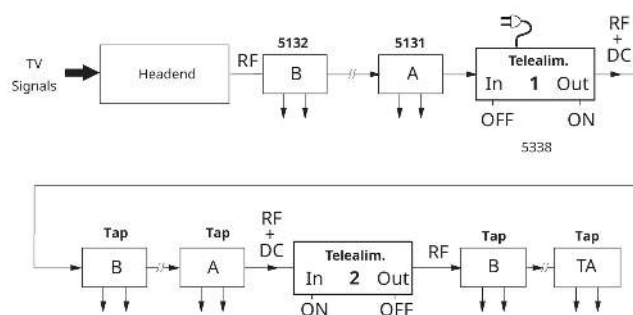
---

- Oddzielne wzmocnienie minimalizujące intermodulacje pomiędzy pasmami i pozwalające uzyskać wysoki poziom wyjściowy
- Wyposażone w technologię Push-Pull, zapewniającą poziomy od 123 dB $\mu$ V w paśmie naziemnym
- Wyposażone w impulsowy zasilacz o wysokiej wydajności i małym poborze prądu
- Obudowa z wysokim ekranowaniem, wykonana z odlewu (zamac). Jej konstrukcja ułatwia chłodzenie

## Ogólna charakterystyka

- Etapy wstępnego tłumienia i korekty
- Praktyczny przedni panel wzmacniacza (ustawienia i schemat blokowy)
- Przykręcane do ściany

## Przykład zastosowania



Ref. 5338 only can line-power another ref. 5338 (700mA/9V=== )

## Specyfikacje techniczne

Wejścia		pasma	MATV
Zakres częstotliwości		MHz	47-862
Wzmocnienie (małe/duże)		dB	40 50
Zakres regulacji wzmocnienia			0-20
Korektor wejściowy			0-20
Tłumik międzystopniowy			0-10
Korekcja sygnału			0-10
Poziom wyjściowy	DIN45004B		122
	EN50083	IMD3	119
		IMD2	112
	CTB, CSO, XMOD		105
Współczynnik szumów		dB	6
Zasilanie liniowe (2)		Vdc	12
Maks. prąd przejściowy WY <-> WE		mA	700
Pobór prądu AC		W	16
Wyjście testowe		dB	-20
Napięcie sieci		Vac	120-230
Temperatura pracy		°C	-5...+45
Stopień ochrony		IP	20