



Central de banda larga DTKom de linha, telealimentada 1 entrada: VHF/UHF

Central de amplificação de alta potência dotada de múltiplos controlos frontais e desenhadas com componentes que minimizam a figura de ruído total. Possui 1 entrada e 1 saída de VHF/UHF (linha).

A central inclui tele-alimentação, ou seja, pode alimentar ou ser alimentada em continua através do cabo coaxial.

Ref.	5338
EAN13	8424450128886

Embalagem

Caixa	1 uni.
Contentor	17 uni.

Dados físicos

Peso líquido	1.844,00 g
Peso bruto	2.150,00 g
Largura	280,00 mm
Altura	141,00 mm
Profundidade	50,00 mm
Peso do produto principal	1.844,00 g

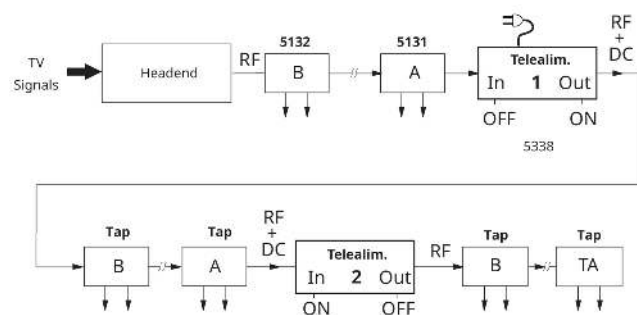
Destaca-se por

- Amplificação separada que minimiza a intermodulação entre bandas e permite altos níveis de saída
- Desenhadas com tecnologia Push-Pull que garante níveis de 123 dBμV em terrestre
- Integra uma fonte de alimentação comutada de alto rendimento e baixo consumo
- Chassis de elevada blindagem, fabricado em Zamak. Desenho facilita a refrigeração

Características principais

- Etapas de pré-acentuação e equalização
- Carátula frontal intuitiva, com ajustes e diagrama de blocos
- Aparafusável em parede

Exemplo de aplicação



Ref. 5338 only can line-power another ref. 5338 (700mA/9V==)

Especificações técnicas

Entradas		bandas	MATV
Margem de frequência		MHz	47-862
Ganho (baixo/alto)		dB	40 □ 50
Margem de regulação de ganho			0-20
Equalizador de entrada			0-20
Atenuador entre etapas			0-10
Regulação de pendente			0-10
Nível de saída	DIN45004B		122
	EN50083	IMD3	119
		IMD2	112
	CTB, CSO, XMOD		105
Figura de ruído		dB	6
Alimentação entrada/saída (2)		Vdc	12
Corrente máx. de passagem S <-> E		mA	700
Consumo total AC		W	16
Saída de teste		dB	-20
Tensão de rede		Vac	120-230
Temperatura ambiente de funcionamento		°C	-5...+45
Índice de protecção		IP	20