



DTKom broadbandsförstärkare med fjärrmatning 1 ingång VHF/UHF

Högeffekts broadbandsförstärkare med kontroller på fronten och designad med lågbruskomponenter för minimering av det totala brusstalet. Med en ingång för VHF/UHF och en utgång.

Broadbandsförstärkaren är utrustad med fjärrmatad strömmatning och kan med andra ord strömmatas via spänning i koaxialkabeln.

Ref.	5338
EAN13	8424450128886

Förpackning

Låda	1 st.
Hink	17 st.

Fysisk data

Nettovikt	1.844,00 g
Bruttovikt	2.150,00 g
Bredd	280,00 mm
Höjd	141,00 mm
Djup	50,00 mm
Huvudproduktens vikt	1.844,00 g

Utmärkande egenskaper

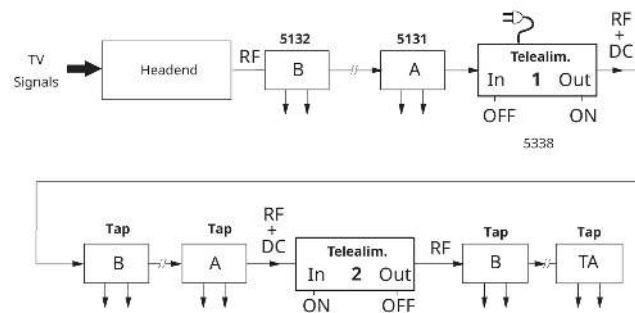
- Separata förstärkarsteg för att minimera intermodulation mellan banden och samtidigt tillåta högre utnivå

- Designad med Push-Pull teknik, vilket garanterar en utnivå kring 123 dB μ V för marknätssignal.
- Zamak chassie för hög skärmningsdämpning

Huvudegenskaper

- För-tilt och equalizer
- Frontskydd med förstärkningsreglering, switchar och blockdiagram
- Kan skruvas på vägg

Applikationsexempel



Ref. 5338 only can line-power another ref. 5338. (700mA/9V=)

Tekniska specifikationer

Bands				MATV
Frequency margin		Mhz		47 ... 862
Gain		dB		40 □ 50 (selec.)
Max.output level	DIN 45004B	dB μ V (dBmV)		120 (60)
	EN 50083 (IMD3)		2 Ch -60dB	129 (59)
	(IMD2)		2 Ch -60dB	112 (52)
	CTB, CSO, XMOD		D42Ch -60dB	105 (45)
Noise figure				6
Return loss input				10
Return loss output				10
Attenuator				0...20
Interstage attenuator		dB		0 ... 20
Equalizer				0 ... 10
Interstage equalizer				0 ... 10
Input test MATV				- 20
Output test MATV				- 20
Interstage equalizer		V~		120 - 230
Total AC consumption		mA~ max.		240
		W		16
Max current through inputs		V		12
		mA max.		700
Protection Level		IP		20
Temperature operat. limits		°C		-5...+45
		°F		14 ... 113