



Amplificateur de mât de la Série BIScouplé (4 sorties) 2 entrées: UHF/VHFcouplé-BIScouplé

Amplificateur de mât qui amplifie et couple les signaux de télévision terrestre et satellite provenant de différentes antennes. Il possède 2 entrées: Les signaux UHF sont amplifiés alors que la VHF et la BIS (SAT) sont uniquement couplés. Le signal résultant est disponible sur 4 sorties égales pour la distribution. Passage de la téléalimentation CC sur l'entrée satellite pour alimenter le LNB. L'amplificateur peut être alimenté entre 12 et 24Vdc, par un des câbles coaxiaux de sortie.

Réf.	5354
EAN13	8424450053546

Autres caractéristiques

Couleur	Orange
---------	--------

Emballage

Boîte	1 pièces
Carton	5 pièces

Données physiques

Poids net	362,00 g
Poids brut	362,00 g
Largeur	126,00 mm
Hauteur	136,00 mm
Profondeur	40,00 mm
Poids du produit principal	362,00 g

Seau

60 pièces

Vous aimerez

- Jusqu'à 4 sorties
- Système à connectique EasyF
- Fabrication complètement automatisée et soumise à de rigoureux contrôles de qualité

Principales caractéristiques

- Passage de courant CC sur l'entrée UHF, pour activer un système BOSS, et sur l'entrée BIS, pour alimenter le LNB
- Montage simple. Livré avec bride de fixation sur mât.
- Boîtier en plastique ABS résistant pour installations extérieures

Découvrir

La connectique EasyF: simplicité et économie

L'EasyF est un concept innovant de raccordement du conducteur interne du câble coaxial (Âme), qui est inséré directement dans l'appareil pour augmenter la fiabilité de la liaison. En plus, grâce à l'absence de connecteurs "F", on peut réduire le châssis et sécuriser la liaison de deux câbles avec une seule vis.

- Gain réel de temps: la diminution du temps d'installation est possible, car il n'est pas nécessaire de connecter les câbles coaxiaux. En outre, on évite le processus de vissage des connecteurs sur l'appareil, ce qui peut être parfois compliqué en cas de manque d'espace.
- Fiabilité de la liaison: la bride qui retient les câbles empêche le câble coaxial de se détacher
- Économie notable: aucun connecteur supplémentaire (ou "F" ou "CEI") n'est nécessaire
- Optimisation de l'espace: les entrées et les sorties sont toujours situées du même côté du produit, afin d'éviter de plier les câbles coaxiaux et de faciliter le travail à l'intérieur des armoires et des coffrets

- Montage très simple en trois pas: il suffit de visser et de dévisser les couvercles pour connecter deux câbles:

1. Dévisser le couvercle du répartiteur pour accéder à la liaison
2. Insérer des câbles coaxiaux pré-dénudés
3. Fermez le couvercle et vissez pour sécuriser la liaison

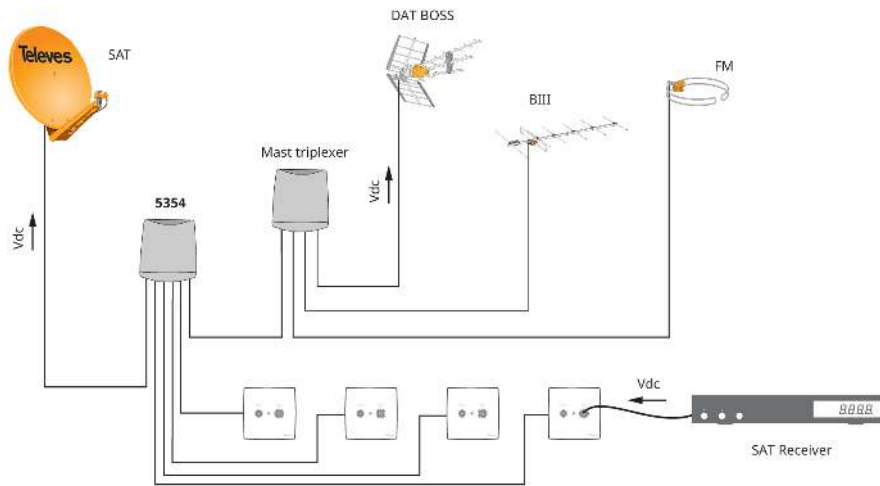
En savoir plus sur la fiabilité de la connectique EasyF

Avec EasyF, le raccordement du câble coaxial au produit est réalisé par un système automatisé d'insertion de l'Âme (conducteur interne) par contact, sans nécessiter de soudure.

- Comme au premier jour: la durée de vie de l'appareil augmente, en éliminant la possibilité de détérioration des soudures avec le temps qui passe
- Réduction du pourcentage de défauts: généralement causé par une soudage froide
- Optimisation du comportement électromagnétique: à hautes fréquences
- Renforcement de notre engagement pour l'environnement: la contamination causée par le processus de soudure est éliminée et la consommation d'électricité de la production réduite

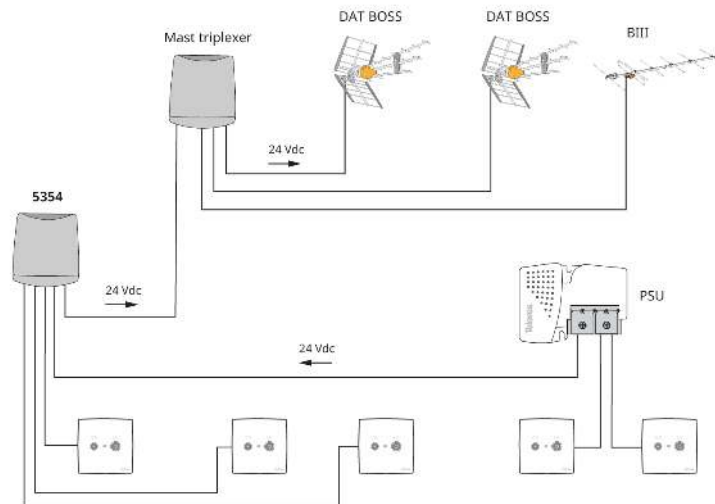
Exemple d'application

With SAT mix



NOTE: To see terrestrial channels it is necessary to leave the set top box in "ON".

Without SAT mixture



Caractéristiques techniques

Entrées / Bandes		VHF	UHF	SAT
Bande passante	MHz	47-254	470-862	950-2200
Gain	dB	-9	20	-12
Niveau de sortie DIN45004B	dB μ V	-	93	-
Plage de régulation du gain	dB	-	15	-
Facteur de bruit		-	2,5	-
Alimentation	Vdc	12...24		
Consommation	mA	40		
Courant max. entrées (2)		-	40	30
Indice de protection	IP	23		
Dimensions (Larg x H x Pr)	mm	120 x 130 x 40		

1 - Préciser le canal lors de la commande.

2 - Détection automatique.