



Amplificatore da palo Serie IFmix (4 uscite) 2 ingressi: UHF/VHFmix-IFmix

Amplificatore da palo per amplificare e miscelare i segnali televisivi terrestri e satelliti provenienti da diverse antenne.

Ha 2 ingressi con amplificazione nella banda UHF e miscela VHF e IF (SAT). Il segnale risultante è disponibile su 4 uscite uguali per la distribuzione. Consente il passaggio DC all'ingresso satellitare per alimentare il LNB.

L'amplificatore si alimenta da 12 a 24Vdc, attraverso uno dei cavi coassiali d'uscita.

Art.	5354
EAN13	8424450053546

Altre caratteristiche

Colore	Arancione
---------------	-----------

Imballo

Scatola	1 pz.
Cartone	5 pz.
Vassoio	60 pz.

Dati fisici

Peso netto	362,00 g
Peso lordo	362,00 g
Larghezza	126,00 mm
Altezza	136,00 mm
Profondità	40,00 mm
Peso del prodotto principale	362,00 g

Si distingue per

- Fino a 4 uscite
- Sistema di connessione EasyF
- Produzione completamente automatizzata e sottoposta a rigorosi controlli di qualità

Caratteristiche principali

- Passaggio DC sull'ingresso UHF, per alimentare un sistema BOSS, e sull'ingresso IF, per alimentare l' LNB
- Montaggio semplice. Fascetta di fissaggio al palo inclusa
- Scatola in resistente plastica ABS per la sua installazione da esterno

Scopri

Sistema di connessione EasyF: semplicità e risparmio

EasyF è un concetto innovativo di collegamento del conduttore interno del cavo coassiale (anima), che viene inserito direttamente nel dispositivo aumentando l'affidabilità della connessione. Inoltre, grazie all'assenza di connettori "F", è possibile ridurre il telaio e assicurare la connessione di due cavi con una sola vite.

- Risparmio reale dei tempi: è possibile accelerare l'installazione, poiché non è necessario effettuare la connettorizzazione dei cavi coassiali. Inoltre, viene evitato il processo di avvitamento dei connettori nel dispositivo, che a volte si complica quando lo spazio non è sufficiente
- Affidabilità della connessione: lo sportello che trattiene i cavi impedisce al cavo coassiale di allentarsi
- Risparmio economico: non è necessario alcun connettore aggiuntivo (o "F" o "IEC")
- Ottimizzazione dello spazio: gli ingressi e le uscite si trovano sempre sullo stesso lato del dispositivo, evitando di piegare i cavi coassiali e facilitando il lavoro all'interno di armadi e cassette di distribuzione.
- Assemblaggio semplicissimo in tre passaggi: basta collegare e svitare i coperchi per collegare due

cavi:

1. Svitare il coperchio del partitore per accedere alla connessione
2. Inserire i cavi coassiali pre-spelati
3. Chiudere il coperchio e avvitare per fissare la connessione

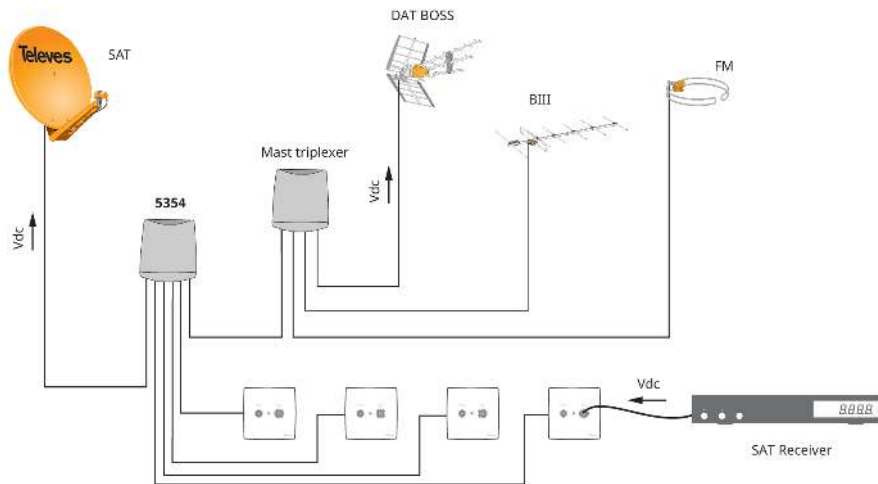
Scopri di più sull'affidabilità del sistema EasyF

Con EasyF, la connessione del cavo coassiale nel dispositivo è realizzata tramite un sistema automatico di inserimento del cavo (conduttore interno) per contatto, senza necessità di saldatura.

- Come il primo giorno: il tempo di vita del dispositivo aumenta quando si elimina il possibile deterioramento delle saldature con il passare del tempo
- Riduzione del tasso di avaria: generalmente prodotto dalla saldatura a freddo
- Ottimizzazione del comportamento elettromagnetico: alle alte frequenze
- Rafforzamento del nostro impegno per l'ambiente: la contaminazione causata dal processo di saldatura viene eliminata e il consumo di elettricità in produzione è ridotto

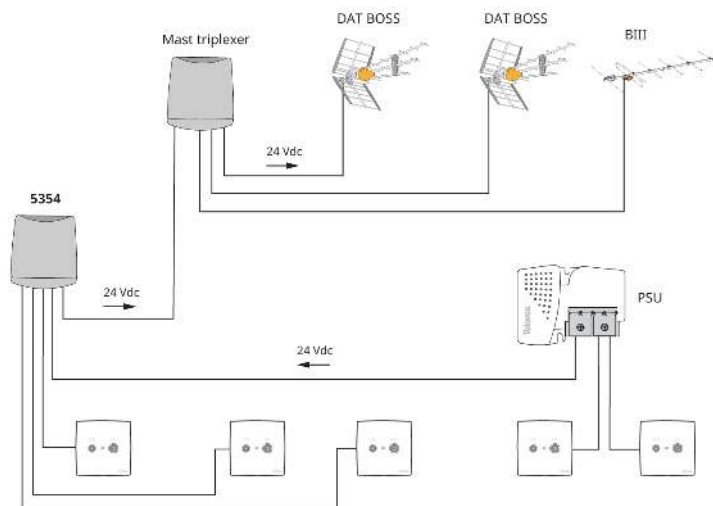
Esempio di applicazione

With SAT mix



NOTE: To see terrestrial channels it is necessary to leave the set top box in "ON".

Without SAT mixture



Caratteristiche tecniche

Ingressi / Bande		VHF	UHF	SAT
Intervallo di frequenze	MHz	47-254	470-862	950-2200
Guadagno	dB	-9	20	-12
Livello uscita DIN45004B	dB μ V	-	93	-
Intervallo di regolazione del guadagno	dB	-	15	-
Figura di rumore	dB	-	2,5	-
Alimentazione	Vdc	12...24		
Consumo di corrente	mA	40		
Corrente max. ingressi (2)	mA	-	40	350
Indice di protezione	IP	23		
Dimensioni (L x A x P)	mm	120 x 130 x 40		

1 - Indicare il canale in fase d'ordine.

2 - Rilevazione automatica.