



## Amplificador de mastro série FImix (4 saídas) 2 entradas: UHF/VHFmix-FImix

Amplificador de instalação em mastro para amplificar e misturar sinais de televisão terrestre e satélite provenientes de diversas antenas.

Possui 2 entradas com amplificação na banda de UHF e mistura de VHF e FI (SAT). O sinal resultante está disponível em 4 saídas iguais para posterior distribuição.

Permite passagem DC até à entrada satélite para alimentar o LNB.

O amplificador é alimentado de 12 a 24Vdc, através de um dos cabos coaxiais de saída.

<b>Ref.</b>	5354
<b>EAN13</b>	8424450053546

### Outras características

<b>Cor</b>	Laranja
------------	---------

### Embalagem

<b>Caixa</b>	1 uni.
<b>Caixade cartão</b>	5 uni.
<b>Contentor</b>	60 uni.

### Destaca-se por

### Dados físicos

<b>Peso líquido</b>	362,00 g
<b>Peso bruto</b>	362,00 g
<b>Largura</b>	126,00 mm
<b>Altura</b>	136,00 mm
<b>Profundidade</b>	40,00 mm
<b>Peso do produto principal</b>	362,00 g

- Até 4 saídas
- Sistema de Conexão EasyF
- Fabrico completamente automatizado e submetido a rigorosos controlos de qualidade

## Características principais

---

- Passagem DC até à entrada de UHF, para alimentar um sistema BOSS, e até a entrada de FI, para alimentar o LNB
- Montagem simples. Braçadeira para fixação ao mastro incluída
- Cofre plástico ABS de elevada resistência para instalação no exterior

## Descubra

---

### Sistema de conexão EasyF: simplicidade e poupança

O sistema EasyF trata-se de um inovador conceito de ligação do condutor central do cabo coaxial (vivo), com ligação directa no dispositivo aumentando a fiabilidade da ligação. A não utilização de conectores "F" possibilita a redução do chassis e a ligação de dois cabos coaxiais no mesmo compartimento.

- Poupança real de tempo: reduz significativamente o tempo de instalação pelo facto de não ser necessário a aplicação de conectores. Tem também a vantagem do espaço, evitando o processo de aperto dos conectores que complica quando este é reduzido
- Fiabilidade de ligação: A abraçadeira que suporta os cabos impede que este se solte
- Económico: não necessita de conectores ("F" ou "CEI") adicionais
- Optimização do espaço: as entradas e saídas são sempre do mesmo lado do dispositivo, evitando vincar os cabos coaxiais e facilitando o trabalho dentro de armários e caixas
- Montagem muito simples em apenas três passos: Requer apenas abrir e aparafusar a abraçadeira para ligar os cabos:

1. Abrir a abraçadeira
2. Inserir os cabos coaxiais previamente descarnados

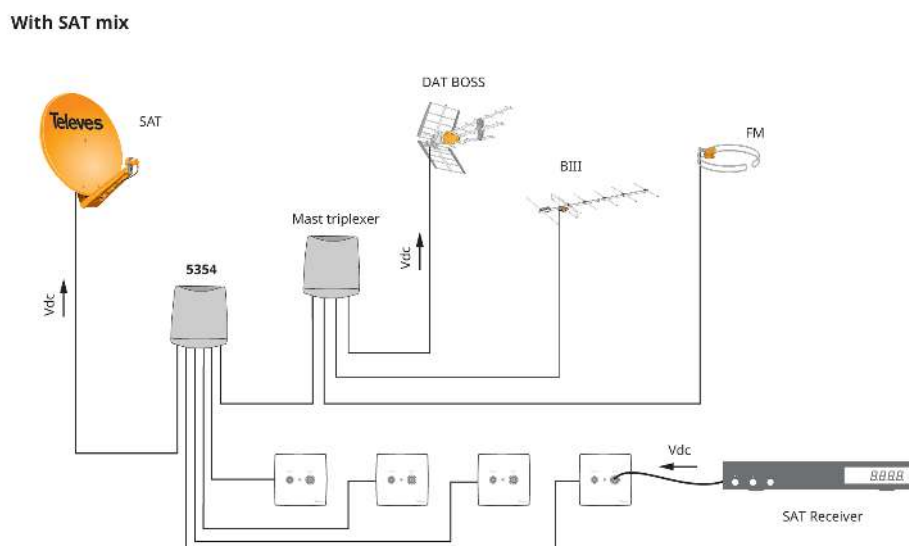
3. Fechar e apertar a abraçadeira para assegurar a ligação

## Mais informação acerca da fiabilidade do sistema EasyF

Com EasyF, a ligação do cabo coaxial no dispositivo realiza-se através de um sistema automático de inserção do vivo, (conductor central) por contacto, sem necessitar de soldadura.

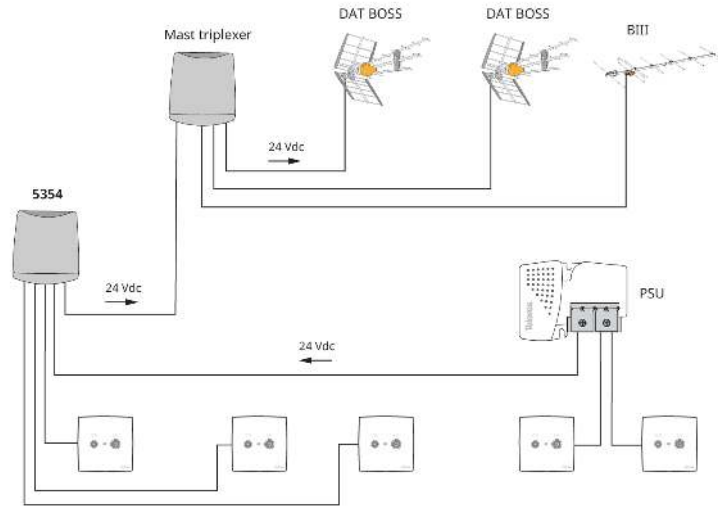
- Durabilidade: o tempo de vida do dispositivo aumenta ao eliminar as soldas que se deterioram com o passar do tempo
- Redução do índice de avarias: geralmente provocadas por soldas frias
- Optimização do comportamento electromagnético: em altas frequências
- Compromisso com o meio ambiente: elimina-se a contaminação provocada pelo processo de soldadura e reduz-se o consumo eléctrico associado ao processo de fabrico

## Exemplo de aplicação



NOTE: To see terrestrial channels it is necessary to leave the set top box in "ON".

## Without SAT mixture



## Especificações técnicas

Entradas		VHF/UHF		FI
Margem de frequências	MHz	47-254	470-862	950-2200
Ganho	dB	-9	20	-12
Regulação ganho	dB	-	15	-
Nível de saída (DIN 45004-B)	dBµV	-	93	-
Figura de ruído	dB	-	2,5	-
Passagem de corrente DC	mA	-	40	350
Alimentação	Vdc	12-24		
Consumo	mA	40		
Tipo de conectores		Easy-F		