



## Repartidor con PAU, EasyF 6D 5...2400MHz 14/14dB

Repartidor de 6 direcciones con PAU y sistema de conexión EasyF, para señales de SMATV, con un diseño compacto y un comportamiento electrónico eficiente.

El PAU (Punto de Acceso de Usuario) ofrece una entrada adicional cargada para conexión de la segunda bajante contemplada en una instalación realizada según el reglamento ICT-2.

Es de instalación interior, pero también es apto para exterior siempre dentro de un cofre (ref. 4163).

Se suministra en cajas de 10 uds.

|              |               |
|--------------|---------------|
| <b>Ref.</b>  | 5430          |
| <b>EAN13</b> | 8424450119006 |

### Embalajes

|               |              |
|---------------|--------------|
| <b>Caja</b>   | 6 Unidades   |
| <b>Cubeta</b> | 120 Unidades |

### Datos físicos

|                                    |           |
|------------------------------------|-----------|
| <b>Peso neto</b>                   | 240,00 g  |
| <b>Peso bruto</b>                  | 258,00 g  |
| <b>Anchura</b>                     | 121,00 mm |
| <b>Altura</b>                      | 59,00 mm  |
| <b>Profundidad</b>                 | 15,00 mm  |
| <b>Peso del producto principal</b> | 240,00 g  |

## Destaca por

---

- Sistema de conexión EasyF: facilidad de instalación y ahorro en el montaje
- Fabricado en Zamak, gran blindaje
- Gran fiabilidad: fabricación automatizada con microcomponentes de última generación

## Características principales

---

- Mejora de las pérdidas de paso
- Buen comportamiento eléctrico: reducción del ruido impulsivo
- Incluye tornillo de puesta a tierra
- Paso de DC desde las salidas hacia la entrada

## Descubre

---

### **Sistema de conexión EasyF: sencillez y ahorro**

El EasyF se trata un innovador concepto de conexión del conductor interno del cable coaxial (vivo), que se inserta directamente en el dispositivo aumentando la fiabilidad de la conexión. Además gracias a la ausencia de conectores "F", es posible reducir el chasis y asegurar la conexión de dos cables con un único tornillo.

- Ahorro real de tiempo: acelerar la instalación es posible, al no ser necesario realizar la conectorización de los cables coaxiales. Además, se evita el proceso de roscado de los conectores en el dispositivo, que a veces se complica cuando el espacio no es suficiente
- Fiabilidad de conexión: la brida que sujeta los cables impide que el coaxial se suelte
- Ahorro económico: no se necesita ningún conector (ni "F" ni "CEI") adicional
- Optimización del espacio: las entradas y salidas se ubican siempre en el mismo lado del dispositivo, evitando curvar los cables coaxiales y facilitando el trabajo dentro de armarios y registros
- Montaje muy sencillo en tres pasos: sólo se requiere atornillar y desatornillar las tapas para

conectar dos cables:

1. Desatornillar la tapa del dispositivo para acceder a la conexión
2. Insertar los cables coaxiales previamente pelados
3. Cerrar la tapa y atornillar para asegurar la conexión

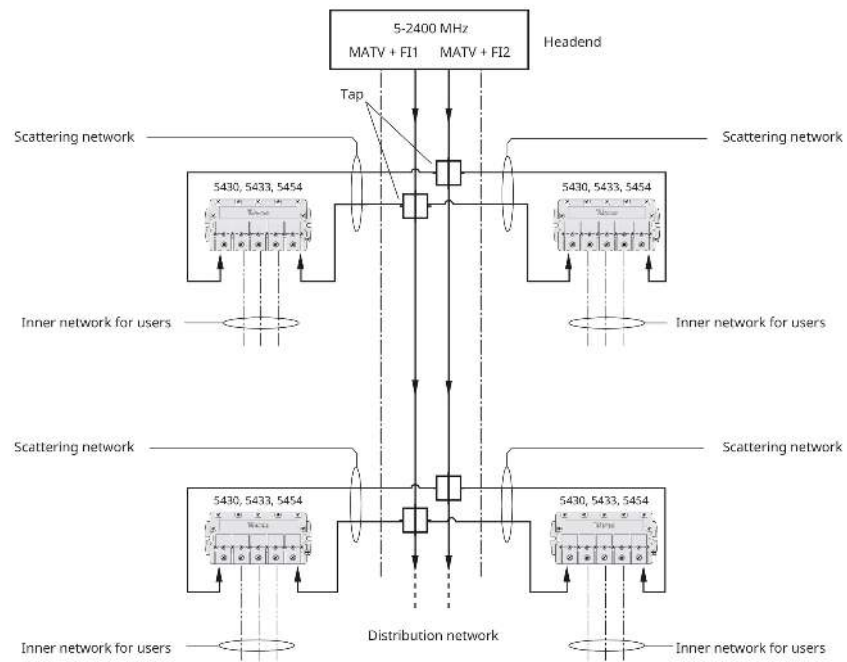
## **Descubre más acerca de la fiabilidad del sistema EasyF**

Con EasyF, la conexión del cable coaxial en el dispositivo se realiza mediante un sistema automatizado de inserción del vivo (conductor interno) por contacto, sin requerir soldadura.

- Como el primer día: el tiempo de vida del dispositivo se incrementa al eliminar el posible deterioro de las soldaduras con el paso del tiempo
- Reducción del índice de averías: generalmente producidas por soldaduras frías
- Optimización del comportamiento electromagnético: en altas frecuencias
- Refuerzo de nuestro compromiso con el medio ambiente: se elimina la contaminación provocada por el proceso de soldado y se reduce el consumo eléctrico en la producción

## **Notas de Aplicación**

---



## Especificaciones técnicas : Ref. 5430

|                       |     |              |      |
|-----------------------|-----|--------------|------|
| Margen de frecuencia  | MHz | 5 ... 2400   |      |
| Número de salidas     |     | 6            |      |
| Entradas/Bandas       |     | TERR         | SAT  |
| Pérdidas de paso S1   | dB  | 14           | 14   |
| Pérdidas de paso S2   | dB  | 14           | 14   |
| Pérdidas de paso S3   | dB  | 12           | 12   |
| Pérdidas de paso S4   | dB  | 12           | 12   |
| Pérdidas de paso S5   | dB  | 13           | 11   |
| Pérdidas de paso S6   | dB  | 13           | 11   |
| Rechazo entre salidas | dB  | > 28         | > 28 |
| Conectores            |     | Tipo "EasyF" |      |
| Voltaje máx.          | V   | 40           |      |
| Corriente máx.        | mA  | 300          |      |
| Paso DC               |     | Sal. □ Entr. |      |