



## Repartidor con PAU, EasyF 8D 5...2400MHz 14/16dB

Repartidor de 8 direcciones con PAU para señales de SMATV, con un diseño compacto y un comportamiento electrónico eficiente.

El PAU (Punto de Acceso de Usuario) ofrece una entrada adicional cargada para conexión de la segunda bajante contemplada en una instalación realizada según el reglamento ICT-2.

Es de instalación interior, pero también es apto para exterior siempre dentro de un cofre (ref. 4163).

Se suministra en cajas de 10 uds.

<b>Ref.</b>	5433
<b>EAN13</b>	8424450119013

### Embalajes

<b>Caja</b>	6 Unidades
<b>Cubeta</b>	120 Unidades

### Datos físicos

<b>Peso neto</b>	239,00 g
<b>Peso bruto</b>	258,00 g
<b>Anchura</b>	121,00 mm
<b>Altura</b>	59,00 mm
<b>Profundidad</b>	15,00 mm
<b>Peso del producto principal</b>	239,00 g

### Destaca por

- Sistema de conexión EasyF: facilidad de instalación y ahorro en el montaje
- Fabricado en Zamak, gran blindaje
- Gran fiabilidad: fabricación automatizada con microcomponentes de última generación

## Características principales

---

- Mejora de las pérdidas de paso
- Buen comportamiento eléctrico: reducción del ruido impulsivo
- Incluye tornillo de puesta a tierra
- Paso de DC desde las salidas hacia la entrada

## Descubre

---

### Sistema de conexión EasyF: sencillez y ahorro

El EasyF se trata un innovador concepto de conexión del conductor interno del cable coaxial (vivo), que se inserta directamente en el dispositivo aumentando la fiabilidad de la conexión. Además gracias a la ausencia de conectores "F", es posible reducir el chasis y asegurar la conexión de dos cables con un único tornillo.

- Ahorro real de tiempo: acelerar la instalación es posible, al no ser necesario realizar la conectorización de los cables coaxiales. Además, se evita el proceso de roscado de los conectores en el dispositivo, que a veces se complica cuando el espacio no es suficiente
- Fiabilidad de conexión: la brida que sujeta los cables impide que el coaxial se suelte
- Ahorro económico: no se necesita ningún conector (ni "F" ni "CEI") adicional
- Optimización del espacio: las entradas y salidas se ubican siempre en el mismo lado del dispositivo, evitando curvar los cables coaxiales y facilitando el trabajo dentro de armarios y registros
- Montaje muy sencillo en tres pasos: sólo se requiere atornillar y desatornillar las tapas para conectar dos cables:

1. Desatornillar la tapa del dispositivo para acceder a la conexión
2. Insertar los cables coaxiales previamente pelados
3. Cerrar la tapa y atornillar para asegurar la conexión

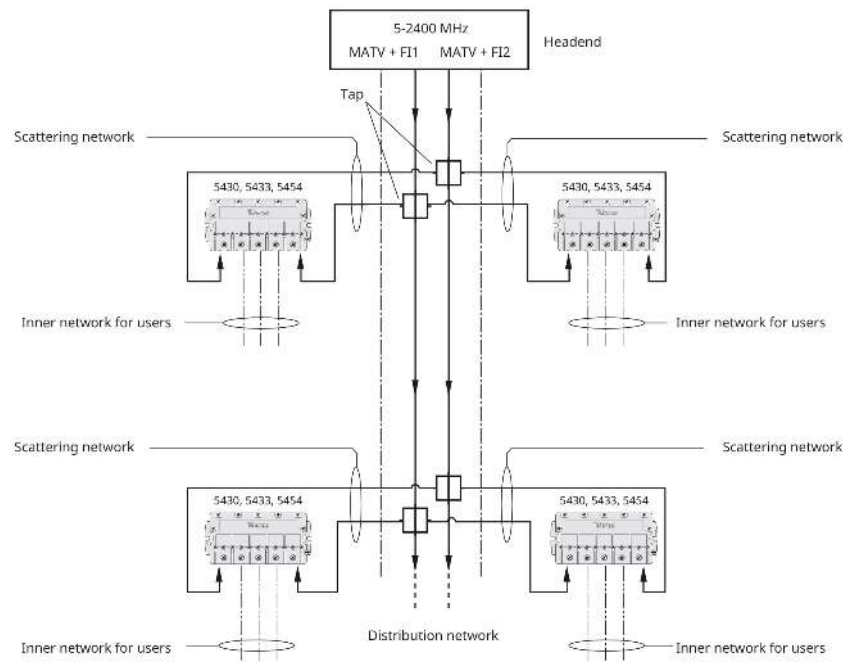
## **Descubre más acerca de la fiabilidad del sistema EasyF**

Con EasyF, la conexión del cable coaxial en el dispositivo se realiza mediante un sistema automatizado de inserción del vivo (conductor interno) por contacto, sin requerir soldadura.

- Como el primer día: el tiempo de vida del dispositivo se incrementa al eliminar el posible deterioro de las soldaduras con el paso del tiempo
- Reducción del índice de averías: generalmente producidas por soldaduras frías
- Optimización del comportamiento electromagnético: en altas frecuencias
- Refuerzo de nuestro compromiso con el medio ambiente: se elimina la contaminación provocada por el proceso de soldado y se reduce el consumo eléctrico en la producción

## Notas de Aplicación

---



## Especificaciones técnicas : Ref. 5433

Margen de frecuencia	MHz	5 ... 2400	
Número de salidas		8	
Entradas/Bandas		TERR	SAT
Pérdidas de paso S1	dB	14	14
Pérdidas de paso S2	dB	14	14
Pérdidas de paso S3	dB	16	16
Pérdidas de paso S4	dB	16	16
Pérdidas de paso S5	dB	14	13
Pérdidas de paso S6	dB	14	13
Pérdidas de paso S7	dB	15	14
Pérdidas de paso S8	dB	15	14
Rechazo entre salidas	dB	> 28	> 28
Conectores		Tipo "EasyF"	
Voltaje máx.	V	40	
Corriente máx.	mA	300	
Paso DC		Sal.0Entr.	