



Wzmacniacz domowy ze złączami typu "F" z korektorem 3 wyjścia (2+TV): VHF/UHF + pasywny k. zwrotny

3-wyjściowy wzmacniacz domowy (2+TV) do rozszerzenia domowej sieci telewizyjnej. Wzmocnienie i korekta pasma naziemnego, z przejściem pasywnego kanału zwrotnego w celu umożliwienia komunikacji modemu abonenta z operatorem.

Wyjście TV posiada mniejsze wzmocnienie do bezpośredniego połączenia z telewizorem (bez instalacji gniazda).

Nr Kat.	5525
EAN13	8424450055250

Opakowanie

Blister	1 szt.
Pudełko	8 szt.
Paleta	640 szt.

Dane fizyczne

Waga netto	280,00 g
Waga brutto	280,00 g
Szerokość	146,00 mm
Wysokość	54,00 mm
Głębokość	35,00 mm
Główna waga produktu	220,00 g

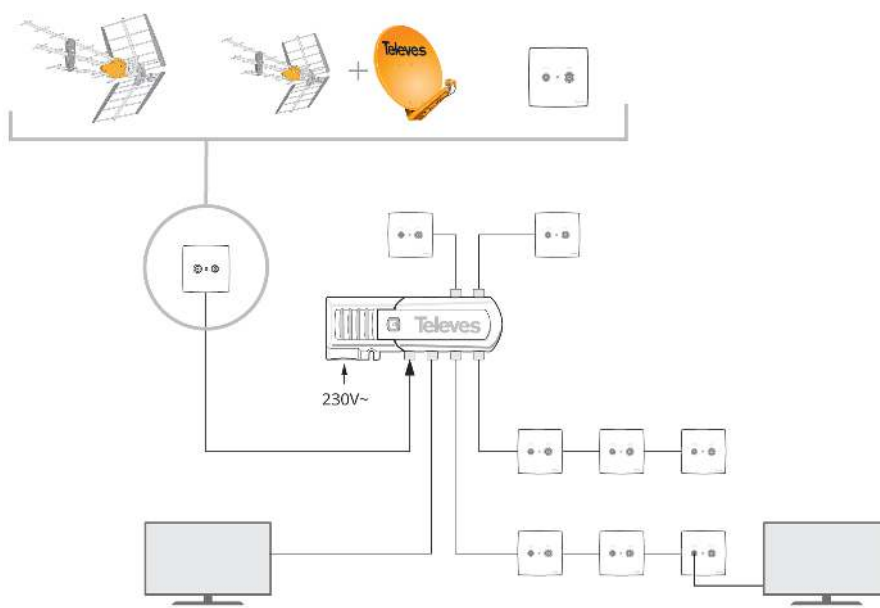
Cechy wyróżniające

- Estetyczny design, małe wymiary
- Zintegrowany zasilacz impulsowy o dużej wydajności: mniejszy pobór prądu (ok. 40% mniej w porównaniu ze standardowym wzmacniaczem)
- W pełni zautomatyzowana produkcja poddana rygorystycznej kontroli jakości

Ogólna charakterystyka

- Regulowany korektor
- Ręczna regulacja wzmocnienia
- Przykręcane do ściany
- Złącza "F"

Przykład zastosowania



Connector type and number of outputs according to reference.

Specyfikacje techniczne : Ref. 5525

Liczba wyjść			3
Wyjście TV			Tak
Zakres częstotliwości	MHz	5 ... 65	88 ... 862
Zysk	dB	-6	18
Zysk @TV	dB	--	12
Zakres regulacji wzmacnienia	dB	--	0 ... 18
Korektor wejściowy	dB	--	0 ... 18
Poziom wyjściowy DIN45004B	dB μ V	--	> 106
Współczynnik szumu	dB	--	6
Napięcie wejściowe	Vac		207 ... 253
Zakres częstotliwości sieci			50 Hz / 60 Hz
Maks. prąd	mA		23
Zużycie przy maks. mocy	W		2,3
Temperatura pracy	°C		-5 ... 45
Stopień ochrony (IP)			20