



## Parábola em alumínio QSD75

Recepção em qualidade para toda a vida

Antena parabólica offset em alumínio de 75x85cm para recepção de sinais satélite. Pertencente à série QSD (Quality Satellite Dish), trata-se de uma parábola de qualidade superior, como resultado de ter ultrapassado grande quantidade de testes garantindo o melhor desempenho e resistência.

|              |               |
|--------------|---------------|
| <b>Ref.</b>  | 7902          |
|              | QSD75-O       |
| <b>EAN13</b> | 8424450144442 |

### Outras características

|                               |                      |
|-------------------------------|----------------------|
| <b>Cor</b>                    | Laranja              |
| <b>Fonte de Alimentação</b>   | Não incluída         |
| <b>Método de fornecimento</b> | Embalagem individual |

### Embalagem

|               |         |
|---------------|---------|
| <b>Caixa</b>  | 1 uni.  |
| <b>Palete</b> | 12 uni. |

### Destaca-se por

### Dados físicos

|                                  |             |
|----------------------------------|-------------|
| <b>Peso líquido</b>              | 11.000,00 g |
| <b>Peso bruto</b>                | 11.000,00 g |
| <b>Largura</b>                   | 800,00 mm   |
| <b>Altura</b>                    | 920,00 mm   |
| <b>Profundidade</b>              | 820,00 mm   |
| <b>Peso do produto principal</b> | 7.858,00 g  |

- Reflector de alumínio de grande dureza Brinell
- Suporte do LNB em zamak, regulável em altura
- Antena pré-montada para reduzir a demora na instalação, sendo preciso unicamente quatro passos
- Estrutura muito estável, de longa durabilidade, devido ao robusto suporte traseiro
- Braço reforçado e galvanizado
- Passagem oculta do cabo pelo interior do braço para melhorar o aspecto do conjunto
- Parafusos inox
- Homologação TÜV Nord (organismo certificador na Alemanha: o prato tem superado os mais importantes testes de segurança e qualidade levados a cabo por esta entidade de reconhecido prestígio)

## Características principais

---

- O prato em alumínio, o seu suporte galvanizado e os parafusos em aço inox, garantem uma solução de longa duração
- O suporte de fixação oferece grande estabilidade ao conjunto
- As suas medidas, desenho e características são a expressão de precisão máxima
- O avançado desenho do seu suporte e do braço (Abatido e pré-montado com o suporte do LNB) permite uma montagem em 4 simples passos
- A passagem oculta do cabo, simplifica a fixação do mesmo e melhora o aspecto do conjunto
- Opção de multi-satélite (4 satélites), até 20° (ref. 790901 e 790902)
- Com logotipo Televes

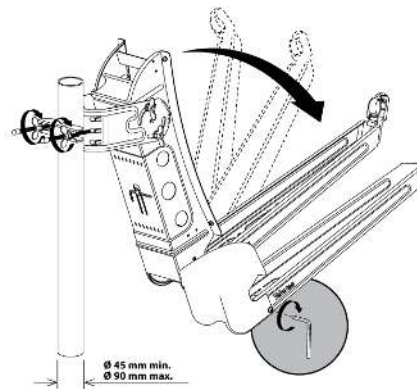
## Detalhes da montagem

---

Mediante os seus elementos pré-montados, a série QSD instala-se muito facilmente, precisando unicamente 5 passos:



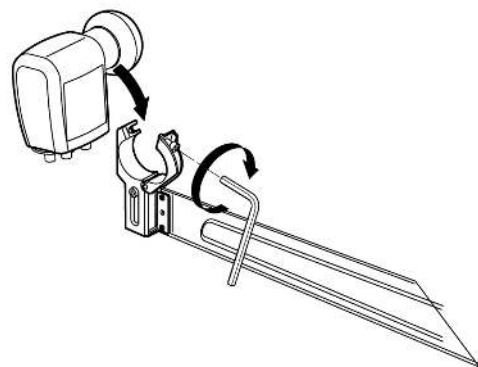
1



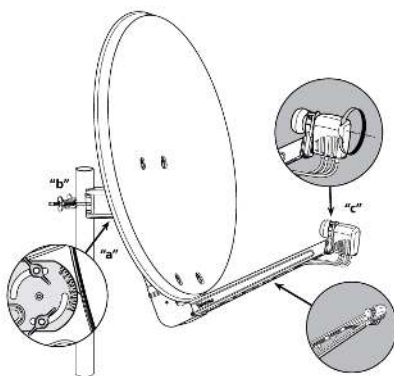
2



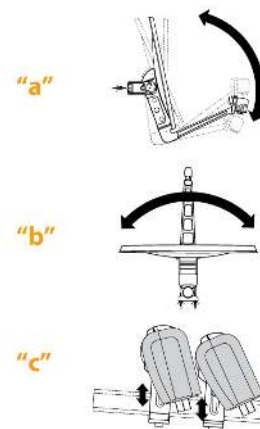
3



4



5



6

## Especificações técnicas : Ref. 7902

|                             |     |                |
|-----------------------------|-----|----------------|
| Margem de frequências       | GHz | 10,7 ... 12,75 |
| Ganho (11.75GHz)            | dBi | 38,5           |
| Ângulo offset               | °   | 27,8           |
| Ângulo de elevação          | °   | 10 ... 80      |
| Largura do haz              | °   | 2,3            |
| Relação f/t                 |     | 0.6000         |
| Dimensões do prato: Altura  | mm  | 850            |
| Dimensões do prato: Largura | mm  | 750            |
| Material do prato           |     | Alumínio       |
| Diâmetro de suporte LNB     | mm  | 40             |
| Carga vento (@130Km/h)      | N   | 523,2          |
| Carga vento (@150Km/h)      | N   | 719,4          |
| Diâmetro de mastro          | mm  | 45 ... 90      |