



Parábola em alumínio QSD85 85x95cm

Recepção em qualidade para toda a vida

Antena parabólica offset em alumínio de 85x95cm para recepção de sinais satélite. Pertencente à série QSD (Quality Satellite Dish), trata-se de uma parábola de qualidade superior, como resultado de ter ultrapassado grande quantidade de testes garantindo o melhor desempenho e resistência.

Ref.	7903
	QSD85-O
EAN13	8424450144459

Outras características

Cor	Laranja
Fonte de Alimentação	Não incluída
Método de fornecimento	Embalagem individual

Embalagem

Caixa	1 uni.
Palete	6 uni.

Destaca-se por

Dados físicos

Peso líquido	13.900,00 g
Peso bruto	13.900,00 g
Largura	989,00 mm
Altura	895,00 mm
Profundidade	1.072,00 mm
Peso do produto principal	8.554,00 g

- Reflector de alumínio de grande dureza Brinell
- Suporte do LNB em zamak, regulável em altura
- Antena pré-montada para reduzir a demora na instalação, sendo preciso unicamente quatro passos
- Estrutura muito estável, de longa durabilidade, devido ao robusto suporte traseiro
- Braço reforçado e galvanizado
- Passagem oculta do cabo pelo interior do braço para melhorar o aspecto do conjunto
- Parafusos inox
- Homologação TÜV Nord (organismo certificador na Alemanha: o prato tem superado os mais importantes testes de segurança e qualidade levados a cabo por esta entidade de reconhecido prestígio)

Características principais

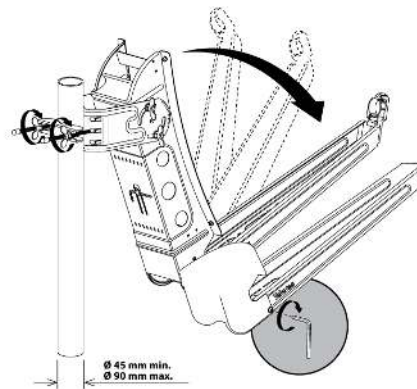
- O prato em alumínio, o seu suporte galvanizado e os parafusos em aço inox, garantem uma solução de longa duração
- O suporte de fixação oferece grande estabilidade ao conjunto
- As suas medidas, desenho e características são a expressão de precisão máxima
- O avançado desenho do seu suporte e do braço (Abatido e pré-montado com o suporte do LNB) permite uma montagem em 4 simples passos
- A passagem oculta do cabo, simplifica a fixação do mesmo e melhora o aspecto do conjunto
- Opção de multi-satélite (4 satélites), até 20° (ref. 790901 e 790902)
- Com logotipo Televes

Detalhes da montagem

Mediante os seus elementos pré-montados, a série QSD instala-se muito facilmente, precisando unicamente 5 passos:



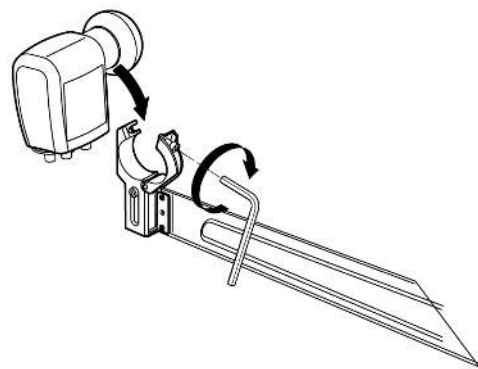
1



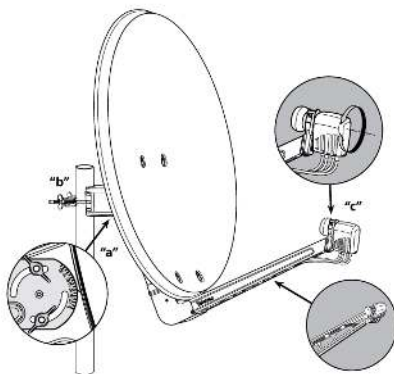
2



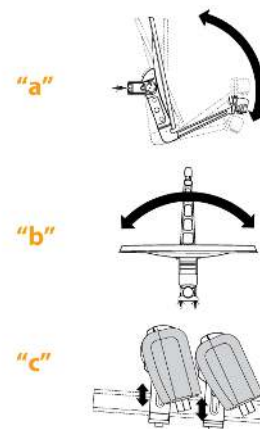
3



4



5



6

Especificações técnicas : Ref. 7903

Margem de frequências	GHz	10,7 ... 12,75
Ganho (11.75GHz)	dBi	39,5
Ângulo offset	°	27,2
Ângulo de elevação	°	10 ... 80
Largura do haz	°	1,98
Relação f/t		0.6000
Dimensões do prato: Altura	mm	955
Dimensões do prato: Largura	mm	850
Material do prato		Alumínio
Diâmetro de suporte LNB	mm	40
Carga vento (@130Km/h)	N	672
Carga vento (@150Km/h)	N	924
Diâmetro de mastro	mm	45 ... 90