

## DAT BOSS MIX Antenne BIII/UHF, 2. Digitale Dividende (LTE700)

Falls ein Signal mit der DAT BOSS nicht empfangen wird, kann es nicht empfangen werden.

Eine intelligente Kombiantenne mit BOSS Tech für hervorragenden UHF/VHF-Empfang und optimiertem LTE Schutz ab 694 MHz (Kanal 48).

Die Kombiantenne besteht aus 3 Elementen (Dipol und zwei Reflektoren) und ist neben dem UHF-Empfang für einen sehr guten VHF-Empfang optimiert .

<b>Ref.Nr.</b>	149421
<b>Art.Nr.</b>	DATVUTFORCE2
<b>EAN13</b>	8424450185421

### Andere Eigenschaften

<b>Farbe</b>	Orange
<b>Netzteil</b>	Nicht enthalten
<b>Liefermethode</b>	Einzelverpackung

### Verpackung

<b>Karton</b>	1 Stk.
<b>Palette</b>	25 Stk.

### Physische Daten

<b>Nettogewicht</b>	2.652,00 g
<b>Bruttogewicht</b>	2.652,00 g
<b>Breite</b>	1.240,00 mm
<b>Höhe</b>	736,00 mm
<b>Tiefe</b>	860,00 mm
<b>Bauteilgewicht</b>	2.652,00 g

## Highlights

---

- Hoher Dynamikbereich: zum Empfang von digitalem terrestrischen Fernsehen in Gebieten mit schwierigen Empfangsbedingungen - entweder sehr schwache oder zu starke Empfangssignale
- Vergrößerter DVB-T/T2 Reichweitenbereich: bis zu 27% mehr als ältere Modelle
- Stabiler Empfang: Signalschwankungen oder "Fading" haben keine Auswirkungen mehr auf den Fernsehempfang
- Sehr gute C/N-Werte: durch ein Rauschmaß von nur 1,2dB
- Hoher Gewinn: die TForce-Technologie sorgt bei der DATBOSS-Antenne für eine um bis zu 13dB höhere Verstärkung, die im aktiven Modus bis zu 45dBi erreichen kann.

## Merkmale

---

- Das DAT Design, das auf 3 Yagi Antennen mit asymmetrischen Richtantennen basiert, bietet eine hohe Ausrichtbarkeit und ein optimales Strahlungsdiagramm
- Spezial-Dipol mit Doppel-"U": das Vor-Rück-Verhältnis liefert einen sehr flachen Frequenzgang
- Vollständig geschirmter Anschlusskasten, der das BOSS-System vor Rauschen schützt und geerdet ist, um Schutz vor Stromschlägen zu bieten
- Aus (rostfreiem) Aluminium hergestellt - für eine lange Lebensdauer
- Komplett automatisierte Fertigung, die strengen Qualitätskontrollen unterliegt
- Betriebsmöglichkeiten im aktiven (intelligenten) oder passiven Modus (ohne Stromversorgung).

## Gut zu wissen

---

### **TForce Technologie:**

Wenn es um die Entwicklung und das Design elektronischer Komponenten geht hat bei Televes eine neue Epoche begonnen, in der es möglich ist integrierte Schaltungen (IC) zu entwickeln, die im Mikrowellenfrequenzbereich arbeiten. TForce basiert auf der Fertigung von Galliumarsenid (GaAs) Halbleiterverbindungen, die den Produkten neue und innovative Funktionen verleihen.

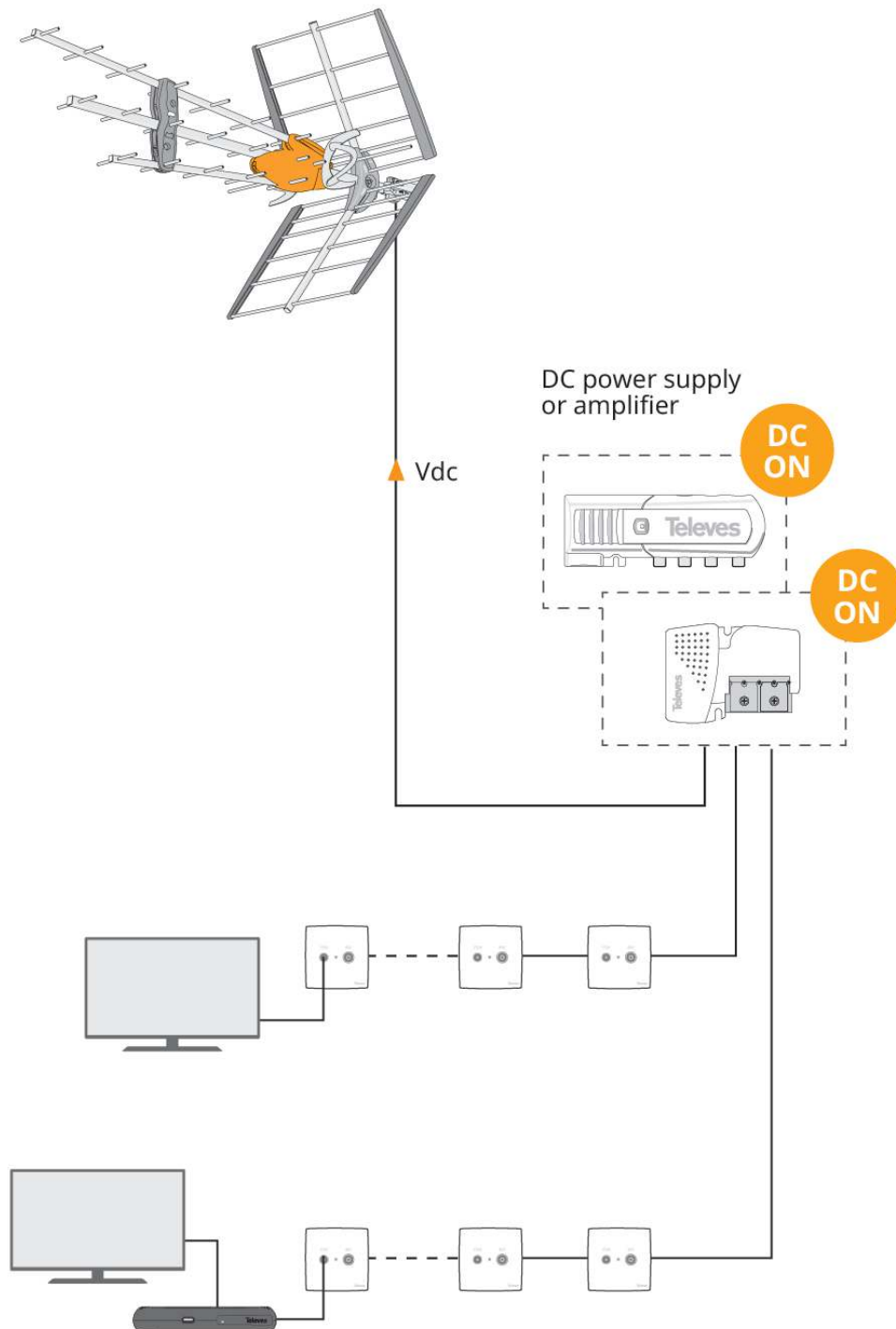
Televes hat sein Antennenkonzept neu entwickelt. Bisher war eine Antenne nur der Signalempfänger in einer TV-Anlage, dessen wichtigste Eigenschaft die Verstärkung und Ausrichtbarkeit war. Die Integration eines intelligenten Bausteins wie BOSS sorgt in der Antennentechnologie dafür, dass sehr schwache Signale empfangen werden können ohne durch sehr starke Signale gestört zu werden und dass die Signalschwankungen keine Auswirkungen auf das Ausgangssignal mehr haben: Der Dynamikbereich ist somit einer der wichtigsten Qualitätsparameter.

Die Entwicklung der DATBOSS-Antenne mit auf der Nutzung von MMIC Bauteilen basierender TForce-Technologie, ist ein Meilenstein in der Optimierung des Dynamikbereichs. Eine Technologie, die in der Raumfahrt zur Wiederherstellung schwacher Signale von verlorenen Raumschiffen verwendet wird, ist jetzt auch für terrestrische Antennen verfügbar und ermöglicht die Erweiterung des Reichweitenbereichs in DVB-T/T2-Installationen.

## Anwendungsbeispiel

---

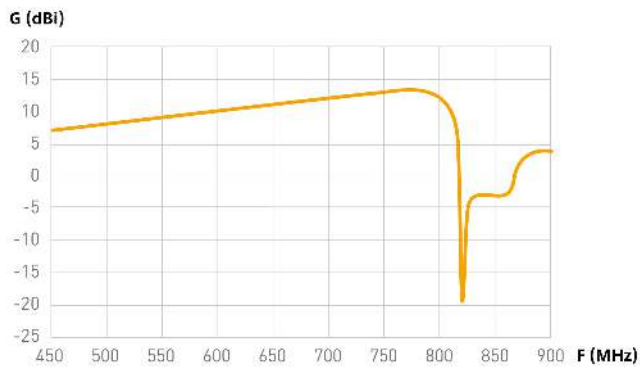
Aktivierung der BOSS-Technologie durch ein Netzteil oder über einen Verstärker.



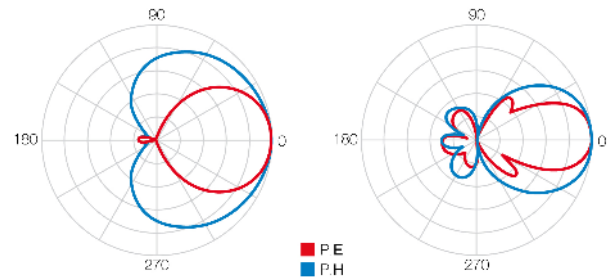
Aktivierung der BOSS-Technologie über die Kopfstation.



## Grafische Dokumentation



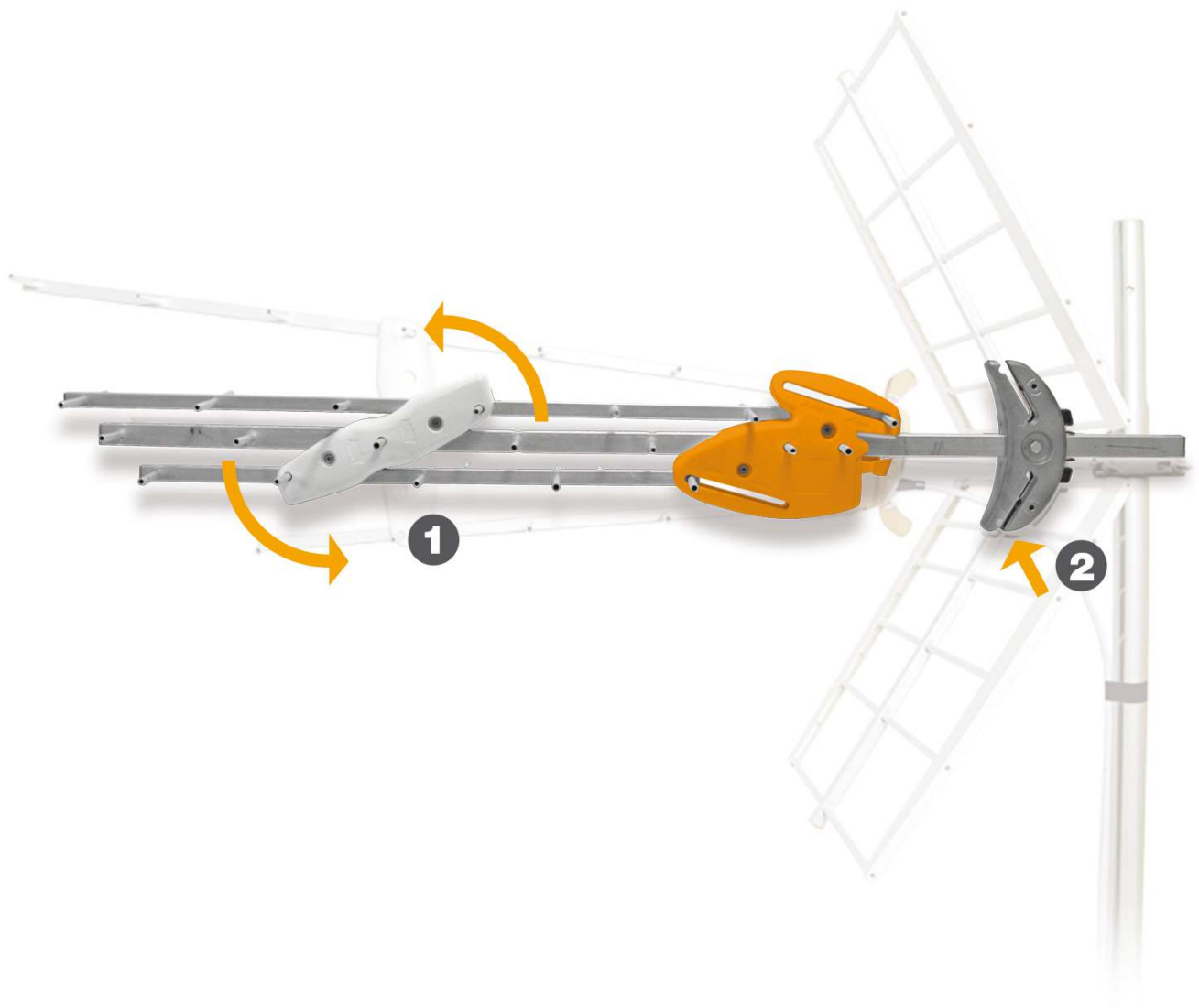
Frequenzgang



Strahlungsmuster

## Montagehinweise

Zur einfachen Montage besitzen die Antennen einen drehenden Faltmechanismus bei den 3 vorderen Elementen (1) und ein Nockenmechanismus für die Gitterdipole (2). Dies vereint die einfache Montage und einen sicheren Transport der Produkte.



## Technische Spezifikationen : Ref. 149421

Frequenzband		BIII		UHF	
Frequenzbereich	MHz	174 ... 230		470 ... 694	
Kanäle		5 ... 12		21 ... 48	
BOSS Modus		ON	OFF	ON	OFF
Verstärkung	dBi	36,5	8,5	41	16
Ausgangsspannung		Auto* <sup>1</sup>	--	Auto* <sup>2</sup>	--
Rauschmaß		1,2	--	1,2	--
Eingangsspiegel		< 75	> 75	< 75	> 75
Spannungsversorgung	Vdc	12 ... 24	0	12 ... 24	0
Max. Stromaufnahme		40	--	40	--
Öffnungswinkel	°	30		30	
Vor-Rück-Verhältnis	dB	> 15		> 20	
Windlast (@130Km/h)	N			120	
Windlast (@150Km/h)	N			165	

\*<sup>1</sup> Die Verstärkung ändert sich automatisch mit dem Ausgangspegel

\*<sup>2</sup> Die Verstärkung ändert sich automatisch mit dem Ausgangspegel