

Antenne DAT BOSS MIX BIII/UHF, 2eme Dividende Numérique (LTE700)

Si la DAT BOSS ne reçoit pas, rien ne peut

Antenne intelligente qui intègre le système BOSSTech, conçue pour une réception mixte UHF/BIII de qualité, avec une réjection optimisée de la bande LTE à partir du canal 48 (694MHz).

Le concept de l'antenne se base sur la structure UHF, à laquelle viennent s'ajouter trois éléments (dipole et deux réflecteurs) conçus pour la BIII, permettant ainsi une réception combinée des deux bandes.

Réf.	149421
Réf. Logique	DATVUTFORCE2
EAN13	8424450185421

Autres caractéristiques

Couleur	Orange
Alimentation	Non incluse
Modes de livraison	Emballage individuel

Données physiques

Poids net	2.652,00 g
Poids brut	2.652,00 g
Largeur	1.240,00 mm
Hauteur	736,00 mm
Profondeur	860,00 mm
Poids du produit	2.652,00 g

Emballage

Boîte	1 pièces
Palette	25 pièces

principal

Vous aimerez

- Grande plage dynamique: lui permet de recevoir une TV de qualité dans une grande variété de situations critiques, des zones de signaux très faibles, aux installations dotées de hauts niveaux de réception
- Augmentation de la zone de couverture de la TNT: jusqu'à 27% par rapport aux modèles précédents
- Réception plus stable: est capable de gérer des variations de signal ou des disparitions progressives ("fading") sans affecter le signal TV
- C/N optimum: grace à un facteur de bruit de seulement 1,2dB qui respecte la qualité du signal reçu
- Tres haut gain: la technologie TForce fournit au BOSS une augmentation de gain pouvant aller jusqu'à 13dB

Principales caractéristiques

- Le concept DAT, basé sur 3 antennes Yagis à axes assymétriques, permet une grande directivité et un diagramme de radiation optimisé contre les échos
- Dipôle spécial en double "U": sa forme ouvert/fermé permet une réponse en fréquence avec une planéité optimisée
- Boîtier de raccordement totalement blindé qui protège le système BOSS du bruit impulsionnel, et raccordé à la terre pour une protection totale contre les décharges électriques
- Fabriquée en aluminium (inoxydable) pour une plus longue durée de vie
- Fabrication Européenne, complètement automatisée et soumise à de rigoureux contrôle de qualité, synonyme de haute fiabilité
- Fonctionnement en mode intelligent avec une faible consommation , ou en mode passif (en absence d'alimentation)

Découvrir

Technologie TForce:

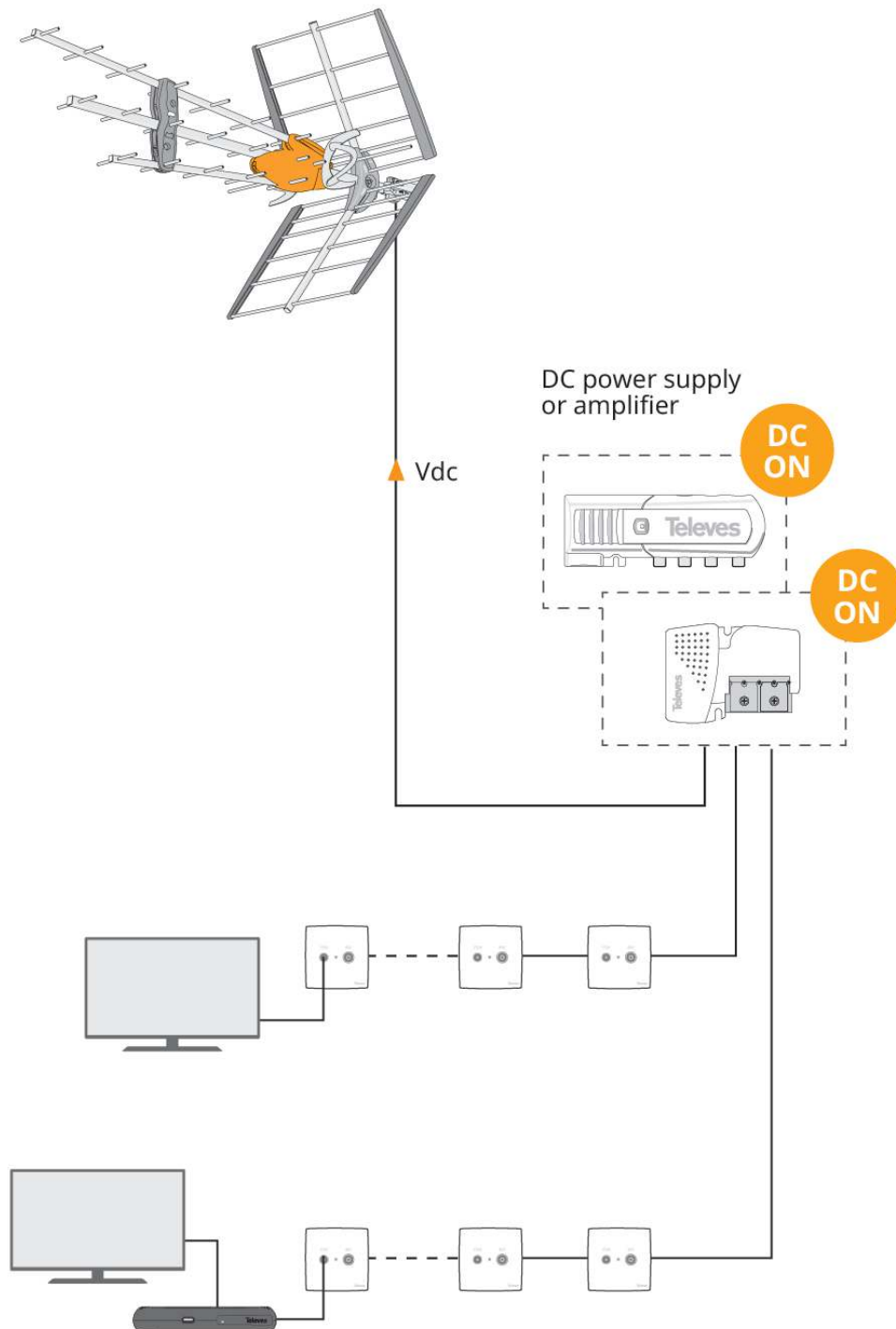
Televés a dépassé l'ère du silicium et marque le début d'une nouvelle ère dans la conception de composants électroniques, qui permet d'obtenir des circuits intégrés fonctionnant dans la bande de fréquence des micro-ondes. TForce repose sur une fabrication avec des composés semiconducteurs tels que l'arséniure de gallium (GaAs), fournissant aux produits qui l'intègrent une fonctionnalité difficile à égaler.

Televés a réinventé le concept de l'antenne. Jusqu'à présent, une antenne se limitait à être l'élément récepteur d'une installation TV, dont le gain et la directivité étaient les caractéristiques à promouvoir. L'introduction d'un produit intelligent comme le BOSS donne à l'antenne la capacité de recevoir des signaux très faibles sans risque d'être perturbée par des signaux très forts, dont, en plus, les fluctuations n'affectent pas le résultat final: le concept de "Marge dynamique" se révèle être le plus important des paramètres de qualité.

La création d'un BOSS avec technologie TForce, basée sur l'utilisation de composants MMIC, est un extraordinaire progrès pour l'optimisation de la Marge dynamique. La technologie qui a permis de récupérer les signaux perdus des satellites éloignés est celle qui aujourd'hui permet d'augmenter la zone de couverture des installations TNT.

Exemple d'application

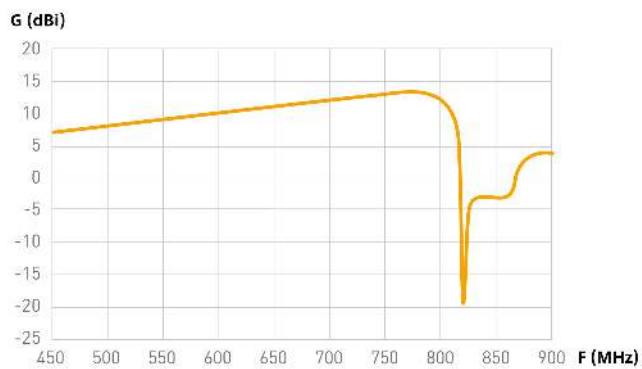
Activation du BOSS par une alimentation ou un amplificateur.



Activation du BOSS par une station.



Documentation graphique



Réponse en fréquence

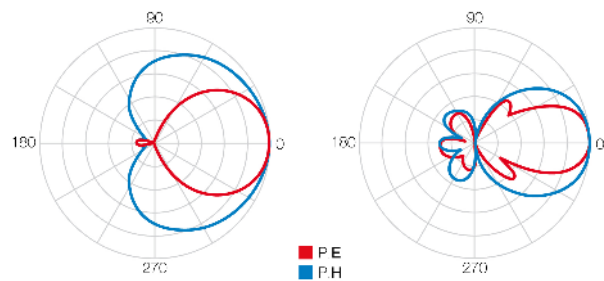
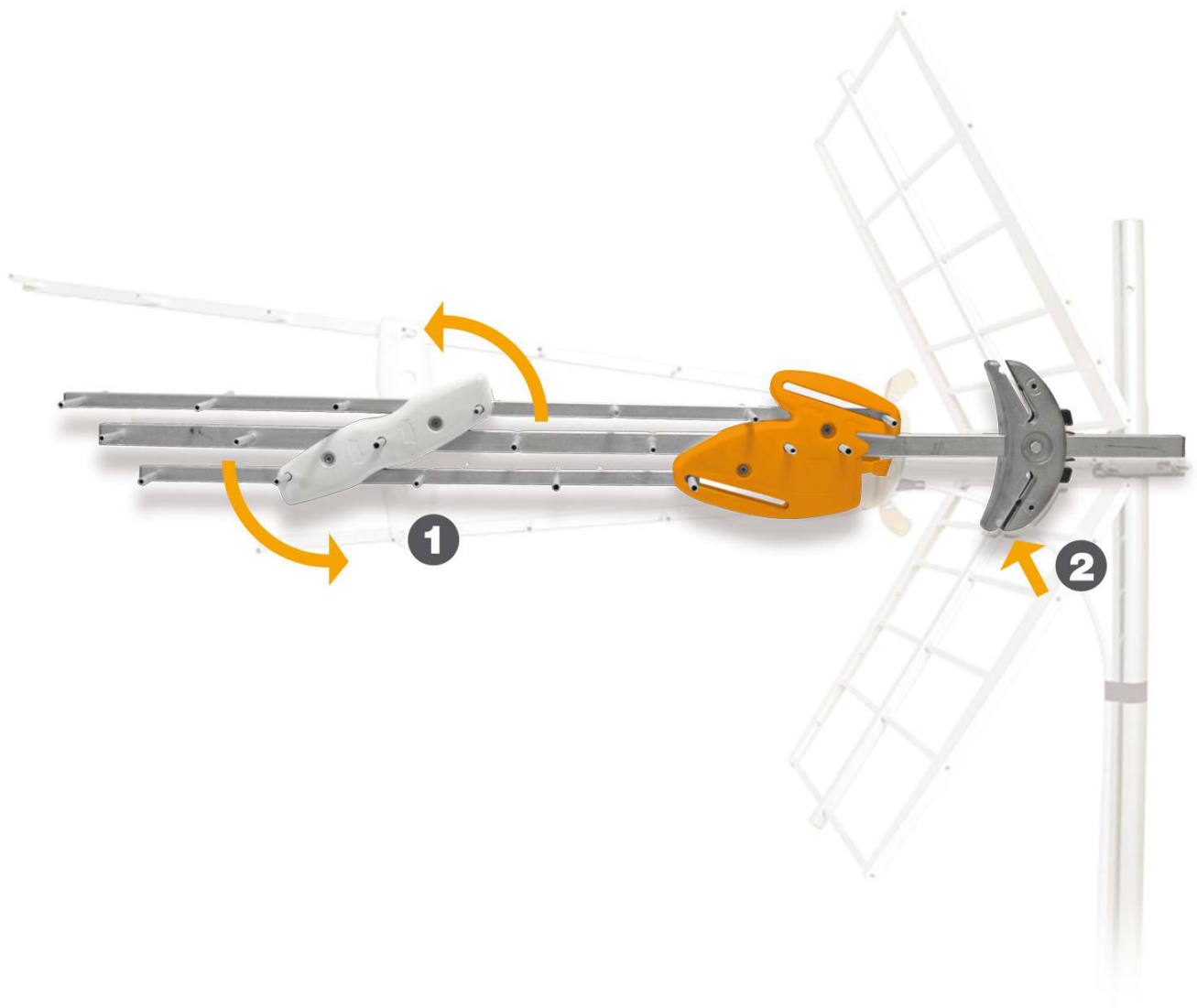


Diagramme de rayonnement

Détails du montage

Les antennes livrées en emballage collectif ont un mécanisme de pliage de la structure (1) et un système de blocage (2) pour l'optimisation du transport et du stockage, tout en facilitant l'installation.



Caractéristiques techniques : Ref. 149421

Bandes	MHz	BIII		UHF	
		174 ... 230	470 ... 694	21 ... 48	
Bande passante		5 ... 12			
Canaux					
Mode BOSS		ON	OFF	ON	OFF
Gain	dBi	36,5	8,5	41	16
Niveau de sortie		Auto* ¹	--	Auto* ²	--
Facteur de bruit		1,2	--	1,2	--
Niveau signal d'utilisation		< 75	> 75	< 75	> 75
Tension d'alimentation	Vdc	12 ... 24	0	12 ... 24	0
Courant max.		40	--	40	--
Angle d'ouverture	°	30		30	
Rapport A/A	dB	> 15		> 20	
Résistance au vent (@130Km/h)	N			120	
Résistance au vent (@150Km/h)	N			165	

*¹ Le gain varie automatiquement en fonction du niveau de sortie

*² Le gain varie automatiquement en fonction du niveau de sortie