



Micro-Ricevitore ottico da appartamento SMATV, 1200...1600nm, con tecnologia OLC

Micro-Ricevitore ottico da appartamento, che riceve un segnale ottico nella dinamica di 1200-1600nm, e lo rigenera in un'uscita RF (47-2400MHz), con amplificazione.

Incorpora tecnologia OLC.

Ideale per applicazioni FTTH.

Art.	231110
Art. Logico	OE1216T
EAN13	8424450167946

Altre caratteristiche

Tipo di presa	Spina EU
----------------------	----------

Imballo

Scatola	1 pz.
Vassoio	109 pz.

Dati fisici

Peso netto	284,00 g
Peso lordo	304,00 g
Larghezza	146,00 mm
Altezza	60,00 mm
Profondità	35,00 mm
Peso del prodotto principale	224,00 g

Si distingue per

- Plug & Play: autoregolazione
- Disegno discreto e dimensioni ridotte

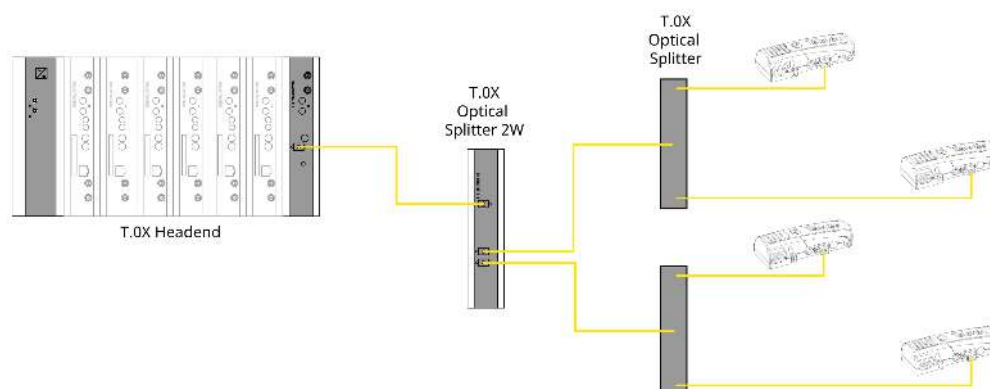
- La tecnologia OLC (Optical Level Control), regola automaticamente i suoi parametri per mantenere costante il livello di uscita, indipendentemente dal carico dei canali
- Livello d'uscita autoregolato con buon C/N
- Ampia dinamica ottica di ricezione
- Alimentatore ad alte prestazioni integrato: ridotto consumo di energia

Caratteristiche principali

- Fornisce informazioni, sul segnale ottico d'ingresso attraverso una scala di led proporzionata alla potenza
- Connettori ottici SC/APC e tipo F in RF
- Avvitabile a muro

Esempio di applicazione

Esempio per la distribuzione a 32 utenti.



Caratteristiche tecniche : Ref. 231110

Connettori RF		"F" femmina
Intervallo di frequenze	MHz	47 ... 2400
Impedenza	Ω	75
Perdite di ritorno	dB	> 11
Planarità	dB	-1,5 ... 1,5
Livello di uscita	dB μ V	80
C/N	dB	> 51
Lunghezza d'onda	nm	1200 ... 1600
##	dBm	-10 ... -1
Potenza ottica di ingresso	dBm	-13 ... 2
Perdita di ritorno ottica	dB	> 40
Connettori ottici		SC/APC
Dispositivo ottico		Fotodiodo pin InGaAs
Tensione d'ingresso	Vac	110 ... 230
Corrente massima	mA	32
Potenza massima assorbita	W	1,6
Temperatura di funzionamento	°C	-5 ... 45
Indice di protezione (IP)		20