



## Analizador de redes par de cobre - Velocidade e fiabilidade

O DSX-602 é uma ferramenta de certificação indispensável para a análise de redes de cabos par de cobre. Analisa de Cat 3/Class C até Cat6A/Class E e oferece velocidade e fiabilidade para que o trabalho se torne mais eficiente e produtivo. Nenhum outro equipamento lhe oferecerá tão elevada consistência como o DSX-602.

<b>Ref.</b>	236706
<b>EAN13</b>	8424450213278

### Outras características

<b>Adaptadores incluídos</b>	2 adaptadores de canal (Channel) + 2 adaptadores de ligação permanente (Permanent link)
------------------------------	---

### Embalagem

<b>Caixa</b>	1 uni.
--------------	--------

### Dados físicos

<b>Peso líquido</b>	5.108,00 g
<b>Peso bruto</b>	5.108,00 g
<b>Largura</b>	135,00 mm
<b>Altura</b>	260,00 mm
<b>Profundidade</b>	67,00 mm

### Destaca-se por

- Gama de frequências até 500 MHz que certifica as ligações Cat 6A/ClassEa para 10 Gigabit Ethernet em apenas 10 segundos

- Função de diagnóstico avançado que detecta a local da falha e sugere medidas corretivas
- Ligação com a cloud via conexão WiFi que permite gerir trabalhos de certificação em qualquer instante e em qualquer lugar, por qualquer pessoa e em qualquer dispositivo
- Ecrã LCD de 5.7 " táctil
- Interface de utilizador
- Capacidade de armazenamento até 12000 resultados de teste Cat6A com gráficos

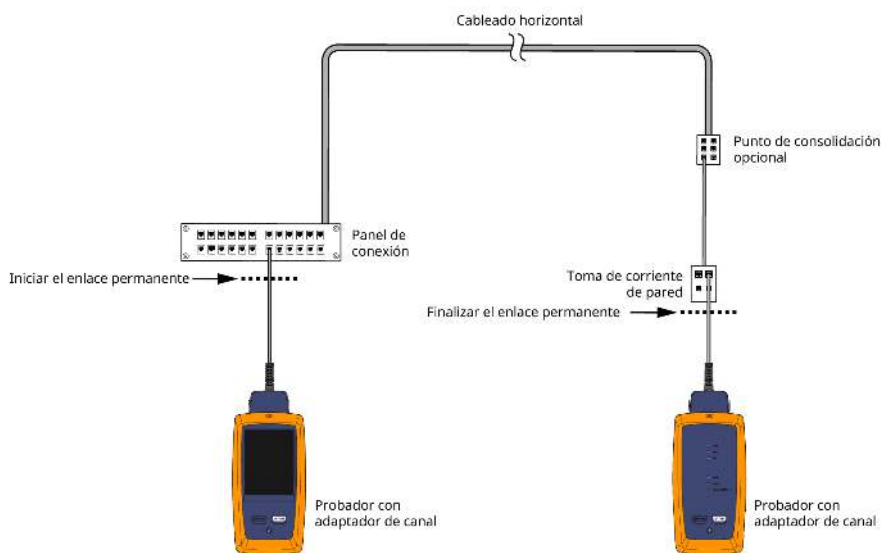
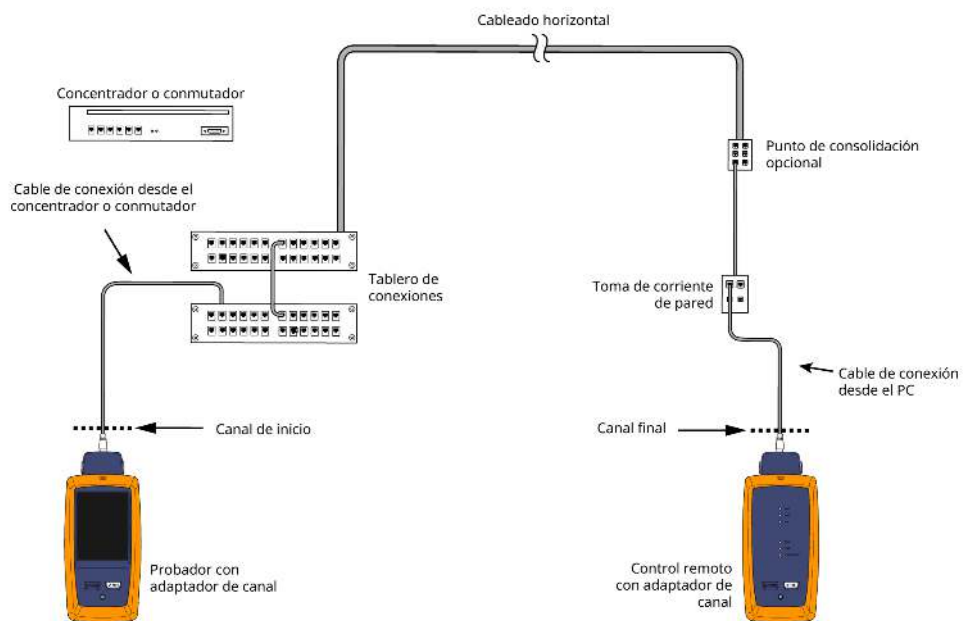
## Características principais

---

- Análise do mapa de ligações, comprimento, atraso de propagação, diferença de atraso, resistência de lacete, perda de inserção, perdaretorno (RL), crosstalk de extremidade próxima (NEXT), relação de atenuação/crosstalk (ACR-N), ACR-F (ELFEXT), soma de potência ACR-F (PS ELFEXT), soma de potência PRÓXIMO, soma de energia ACR- N
- Grande robustez do equipamento
- Elevada vida útil da bateria (8 horas de trabalho contínuo)
- Leve (apenas 1,36 kg de peso)
- Estojo de transporte
- Baterias de iões de lítio

## Exemplo de aplicação

---



## Especificações técnicas

Normas de Teste	
TIA	Categoria 3, 5, 5e, 6, 6A de acordo com a norma TIA 568-C.2 ou TIA-1005
ISO/IEC	Certificação Classes C e D, E, EA conforme ISO/IEC 11801:2002 e alterações
IEEE 802,3	10BASE-T, 100BASE-TX, 1000BASE-T, 10GBASE-T
UNE/EN	Certificação Classes C e D, E, EA conforme UNE-EN 50173-1:2011 (ICT2)
Especificações gerais	
Velocidade de Autoteste	Teste automático completo nos dois sentidos na categoria 5e ou 6/Class D ou E: 9 segundos Teste automático completo nos dois sentidos da categoria 6A/Classe E <sub>A</sub> : 10 segundos
Parâmetros suportados de teste (padrão de teste determina os parâmetros e faixa de frequência informada)	Mapa do cabeamento, comprimento, atraso de propagação, distorção de atraso, resistência do loop DC, perda de inserção (atenuação), retorno de perda (RL), interferência perto da extremidade (NEXT), Atenuação à taxa da interferência (ACR-N), ACR-F (ELFEXT), ACR-F da soma de energia (PS ELFEXT), NEXT da soma de energia, ACR-N da soma de energia
Frequência máxima	500 MHz
Armazenamento dos resultados de teste	12.000 Cat 6A com plots
Ecrã	5,7 em display de LCD com ecrã multi-toque projetada
Bateria	Bateria lítio-ion (7,2 V)
Duração da bateria	8 horas
Tempo de carga da bateria	4 horas (abaixo de 40° C, com testador desligado)
Temperatura de operação	0 °C a 45 °C (32 °F a 113 °F)
Temperatura de armazenamento	-20 °C a +60 °C (-4 °F a +140 °F)
Umidade relativa de operação (% UR sem condensação)	32 °F a 95 °F (0 °C a 35 °C): De 0% a 90% 95 °F a 113 °F (35 °C a 45 °C): De 0% a 70%
Vibração	Aleatório, 2 g, 5 Hz -500 Hz
Impacto	Teste de queda de 1m com e sem módulo e adaptador conectado
Segurança	CSA 22,2 No. 61010, IEC 61010-1 3ª edição
Altitude	4.000 m (13.123 ft) 3.200 m (10.500 pés) com adaptador AC
EMC	EN 61326-1: Portátil