



Optischer Overlight Sender CWDM Innenbereich, DAB/UHF/SAT, 1550nm, Po 9dBm

Fernsehen in Lichtgeschwindigkeit –
volle Programmauswahl und
zukunftsicher

CWDM optischer Sender speziell für die Installation
in Innenbereichen. Dieses Gerät empfängt ein
Satellitensignal von einem HF-Breitband-LNB und
terrestrischem Band und verteilt es über einen
Glasfaserausgang im 1550nm-Fenster mit 9dBm
optischer Leistung an bis zu 64 Nutzer.

Dank der optimierten Technik und der geringen
Verluste kann die Anzahl der benötigten Verstärker
reduziert werden, was den Einsatz in
Gemeinschaftsanlagen vereinfacht, wobei die
Signalqualität während des gesamten Betriebs
erhalten bleibt. Darüber hinaus ist es für den
Einsatz in GPON-Installationen geeignet und passt
sich an verschiedene Lösungen an.

Dieses Gerät ist Teil des Overlight-Systems, das
Satelliten- und terrestrische Signale über eine
einzige Glasfaser an mehrere Nutzer verteilt.

Es kann auch verstärkt werden.

Ref.Nr. 237504

Art.Nr.	OLT1550K
EAN13	8424450271872

Verpackung

Karton	1 Stk.
---------------	--------

Physische Daten

Nettogewicht	400,00 g
Bruttogewicht	641,00 g
Breite	137,00 mm
Höhe	123,00 mm
Tiefe	45,00 mm
Bauteilgewicht	400,00 g

Highlights

- Hoher Ausgangspegel, ideal für Gemeinschaftsanlagen mit bis zu 64 Splits
- Kompatibel mit GPON-Installationen
- Geringe Verluste
- Optimierte Elektronik
- Sehr kompakt in Abmessungen (137x126x45mm) geringes Gewicht
- Für Anwendung in Innenräumen
- Speisung durch eine externe Stromversorgung, über den Stromeingang (F-Stecker)
- 100% europäisches Design, Qualität und Herstellung

Merkmale

- SC/APC Anschluss für optische Komponenten
- F-Anschluss für HF Eingang
- Hochabschirmendes Zamak-Gehäuse
- Wand- und Mastbefestigung

- Inklusive Netzteil und Adapterkabel
- LED-Signalstatusanzeige

Gut zu wissen

Wideband-Technologie

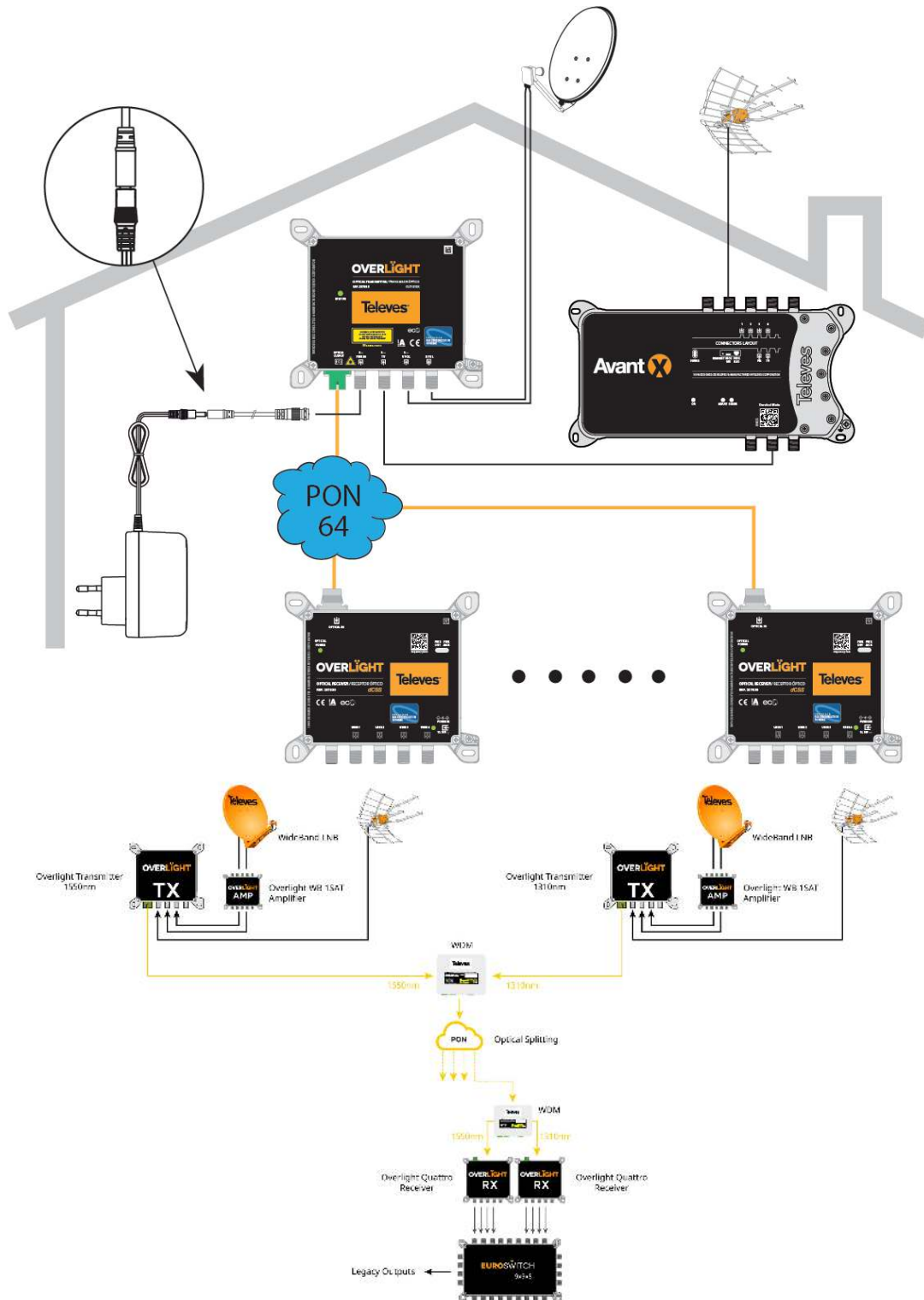
Die WideBand- (auch FullBand) Technologie bezeichnet eine Breitband-Übertragungstechnik, die einen großen Frequenzbereich nutzt. Bei WideBand-TV-Systemen steht den Nutzern ein großer Teil oder das gesamte Frequenzspektrum zur Verfügung. Diese Technologie kann in Kombination mit Glasfasersystemen eingesetzt werden, wo lange Kabelstrecken erforderlich sind, oder in reinen Koaxialsystemen in Kombination mit Multischaltern, die an diese Technologie angepasst sind.

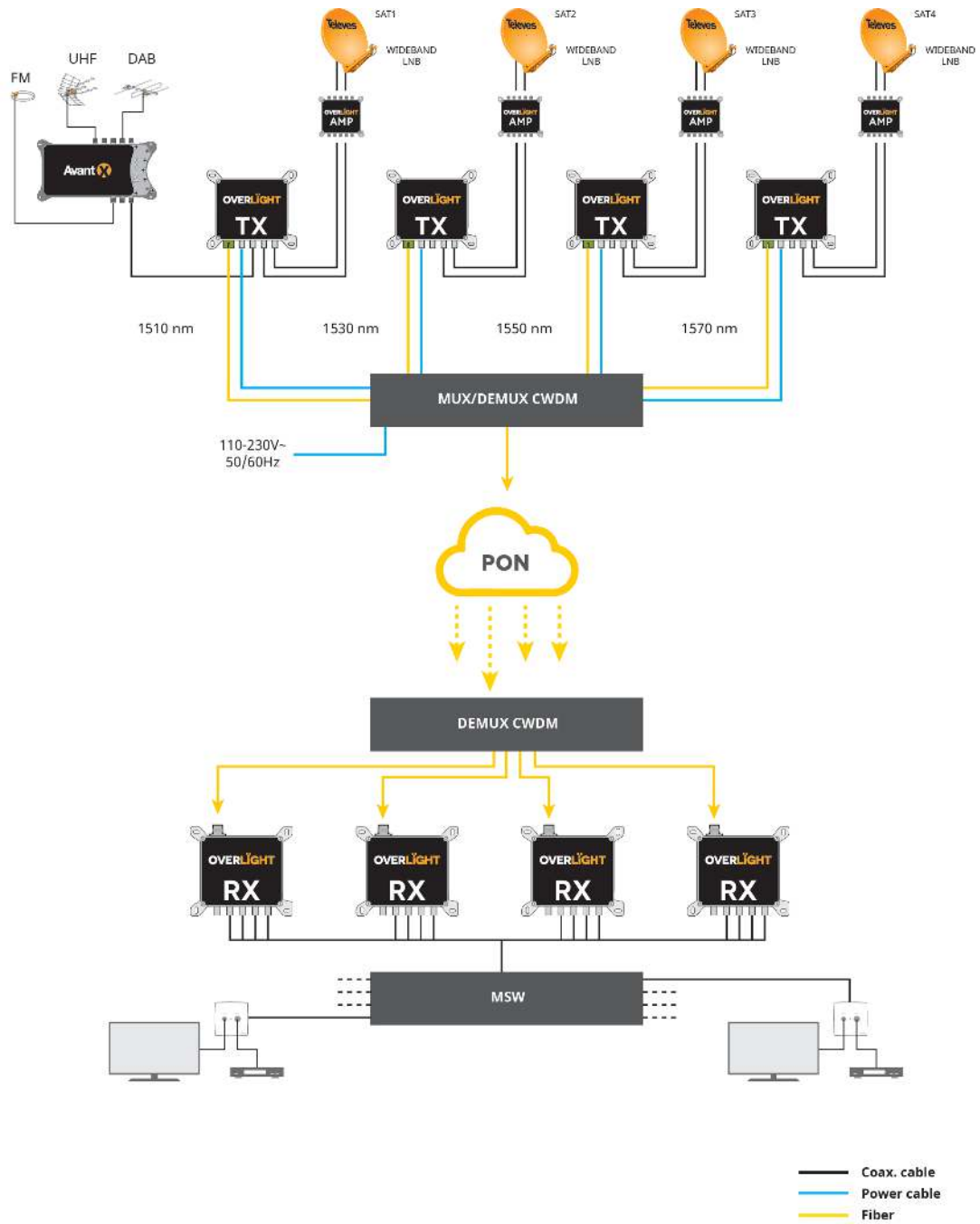
Bei der WideBand-Technologie fängt ein LNB ein komplettes Satellitensignal ein und verteilt es über zwei Universalausgänge (vertikal -V- und horizontal -H-), jeder mit einer Kombination aus High- (H) und Low-Band (L), in einem Frequenzbereich zwischen 290 und 2340 MHz.

Trotz der Tatsache, dass die Quattro-Technologie heutzutage die am weitesten verbreitete Technologie in TV-Systemen ist, bringt die WideBand-Technologie erhebliche Vorteile für die Installation:

- **Einfachere, schnellere und sauberere Installation:** Bei der WideBand-Technologie ist die Anzahl der Koaxialkabel, die das LNB mit den Multischaltern verbinden, nur halb so groß wie bei herkömmlichen Quattro-Anlagen, so dass die Installation schneller und einfacher ist. Außerdem ist die Installation mit weniger Kabeln aufgeräumter.
- **Größere Bandbreite als bei anderen Technologien:** WideBand-Kanäle können dank ihrer großen Bandbreite (290-2340 MHz) mehr Informationen übertragen. Dieses leistungsstarke Merkmal ermöglicht die Bereitstellung einer größeren Anzahl von Diensten für die Endnutzer der Anlage.
- **Weiterverwendung vorhandener Materialien:** Die WideBand-Technologie ermöglicht die Signalverteilung durch Wiederverwendung einer Quattro-Installation. Das Signal kann über die „alten“ 4 Kabel, die vom Dach heruntersommen, verteilt werden, um Signale von bis zu 2 Satelliten zu erfassen, wobei nur die LNBs und Multischalter ausgetauscht werden müssen, um WideBand-kompatibel zu sein.

Anwendungsbeispiel





Technische Spezifikationen : Ref. 237504

Eingänge/Frequenzbande		TERR	V	H
Frequenzbereich	MHz	47 ... 694	290 ... 2340	290 ... 2340
Eingangsspegel	dBµV	83 ... 95	70 ... 85	70 ... 85
Spannungsversorgung Eingänge	Vdc	11,7 ... 17,7	11,7 ... 17,7	--
Max. Stromdurchlass	mA	500	500	--
Max. Stromdurchlass über die alle Eingänge	mA		720	
Impedanz	Ω		75	
Laser			MQW-DFB uncooled	
Wellenlänge	nm		1550	
Optische Ausgangsleistung	dBm		9	
HF-Anschlüsse			F-Buchse	
Optische Anschlüsse			SC/APC	
Spannungsversorgung	Vdc		12 ... 18	
Max. Stromverbrauch	W		5,6	
Stromaufnahme	mA		< 430	
Betriebstemperatur	°C		-5 ... 45	
Netzteil Eingangsspannung	Vac		100 ... 240	
Max. Strom Eingänge des Netzteils	mA		600	
Netzteil Ausgangsspannung	Vdc		12	
Max. Ausgangsstrom des Netzteils	A		1,5	